

Содержание

Tmax XT1 – Монтаж стационарного автоматического выключателя	5/2
Tmax XT1 – Выводы для стационарного автоматического выключателя	5/5
Tmax XT1 – Аксессуары для стационарного автоматического выключателя.....	5/8
Tmax XT1 – Монтаж втычного автоматического выключателя.....	5/16
Tmax XT1 – Выводы для втычного автоматического выключателя.....	5/19
Tmax XT1 – Аксессуары для втычного автоматического выключателя	5/22
Tmax XT2 – Монтаж стационарного автоматического выключателя	5/23
Tmax XT2 – Выводы для стационарного автоматического выключателя	5/24
Tmax XT2 – Аксессуары для стационарного автоматического выключателя.....	5/30
Tmax XT2 – Монтаж втычного автоматического выключателя.....	5/36
Tmax XT2 – Выводы для втычного автоматического выключателя.....	5/38
Tmax XT2 – Аксессуары для втычного автоматического выключателя	5/43
Tmax XT2 – Монтаж выкатного автоматического выключателя	5/47
Tmax XT2 – Выводы для выкатного автоматического выключателя.....	5/50
Tmax XT2 – Аксессуары для выкатного автоматического выключателя	5/55
Tmax XT3 – Монтаж стационарного автоматического выключателя	5/60
Tmax XT3 – Выводы для стационарного автоматического выключателя	5/63
Tmax XT3 – Аксессуары для стационарного автоматического выключателя.....	5/67
Tmax XT3 – Монтаж втычного автоматического выключателя.....	5/73
Tmax XT3 – Выводы для втычного автоматического выключателя.....	5/76
Tmax XT3 – Аксессуары для втычного автоматического выключателя	5/80
Tmax XT4 – Монтаж стационарного автоматического выключателя	5/81
Tmax XT4 – Выводы для стационарного автоматического выключателя	5/84
Tmax XT4 – Аксессуары для стационарного автоматического выключателя.....	5/89
Tmax XT4 – Монтаж втычного автоматического выключателя.....	5/95
Tmax XT4 – Выводы для втычного автоматического выключателя.....	5/99
Tmax XT4 – Аксессуары для втычного автоматического выключателя	5/103
Tmax XT4 – Монтаж выкатного автоматического выключателя	5/107
Tmax XT4 – Выводы для выкатного автоматического выключателя.....	5/110
Tmax XT4 – Аксессуары для выкатного автоматического выключателя	5/115
Общие аксессуары в серии Tmax XT.....	5/118
Расстояния, которые необходимо соблюдать.....	5/119

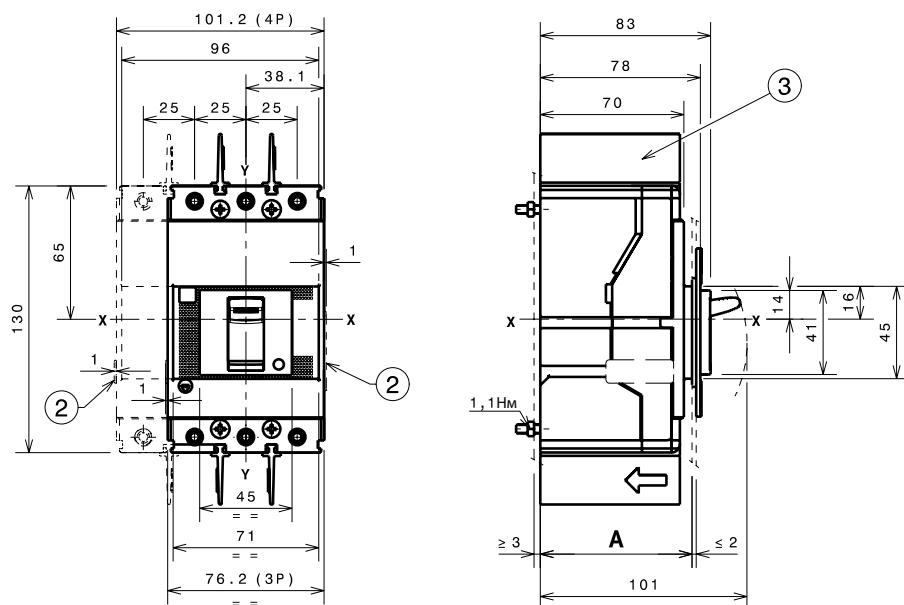
Габаритные размеры

Tmax XT1 – Монтаж стационарного автоматического выключателя

Крепление на монтажной панели

Обозначения

- ② Выступающая часть канала для проводов от дополнительных аксессуаров
- ③ 25 мм межфазные разделительные перегородки (из комплекта поставки выключателя)

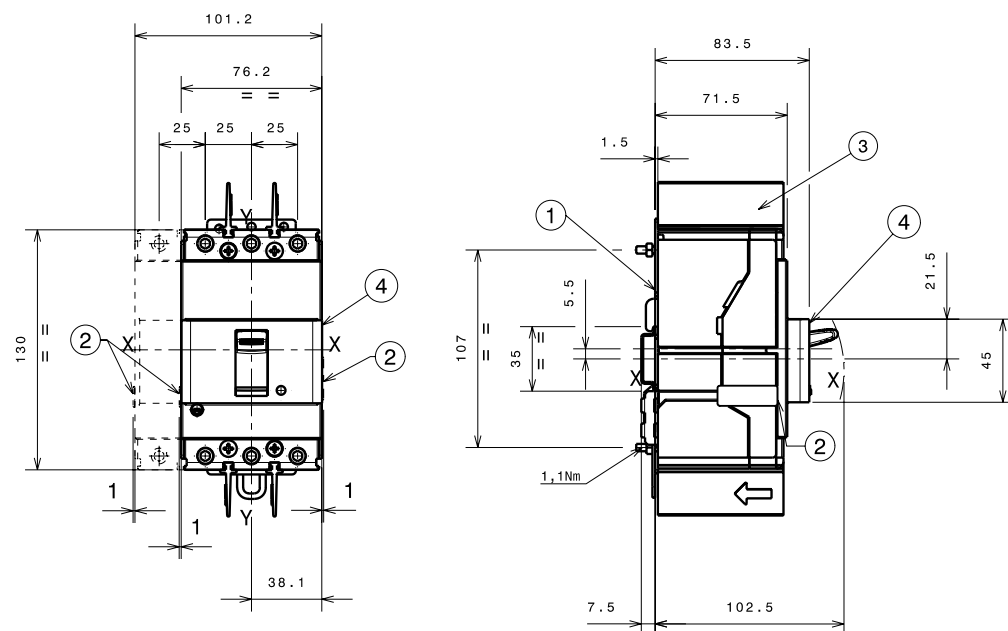


		A
Со стандартным фланцем	III – IV	74
	III – IV	71
Без фланца	III – IV	79

Крепление на рейке DIN 50022

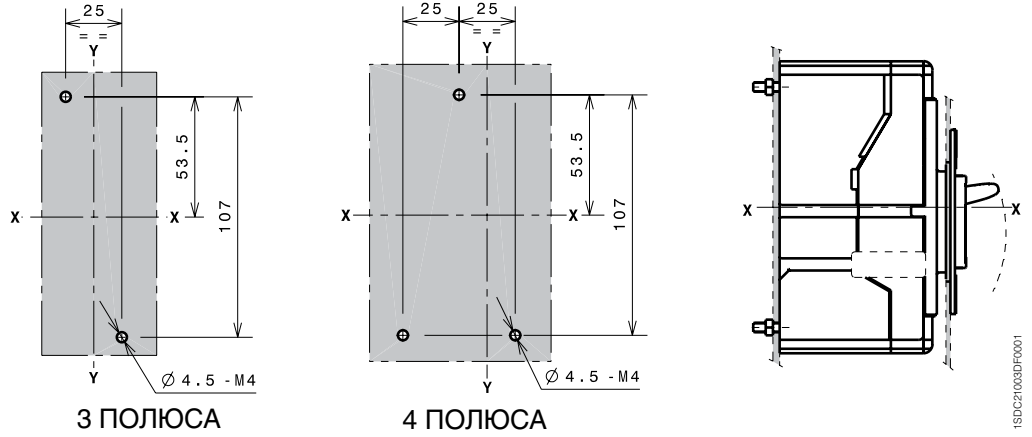
Обозначения

- ① Плата для крепления
- ② Выступающая часть канала для проводов от дополнительных аксессуаров
- ③ 25 мм межфазные разделительные перегородки (из комплекта поставки выключателя)
- ④ Дополнительная лицевая панель при установке на DIN-рейку



III – 3-полюсный выключатель
IV – 4-полюсный выключатель

Шаблон для сверления отверстий под крепеж автоматического выключателя

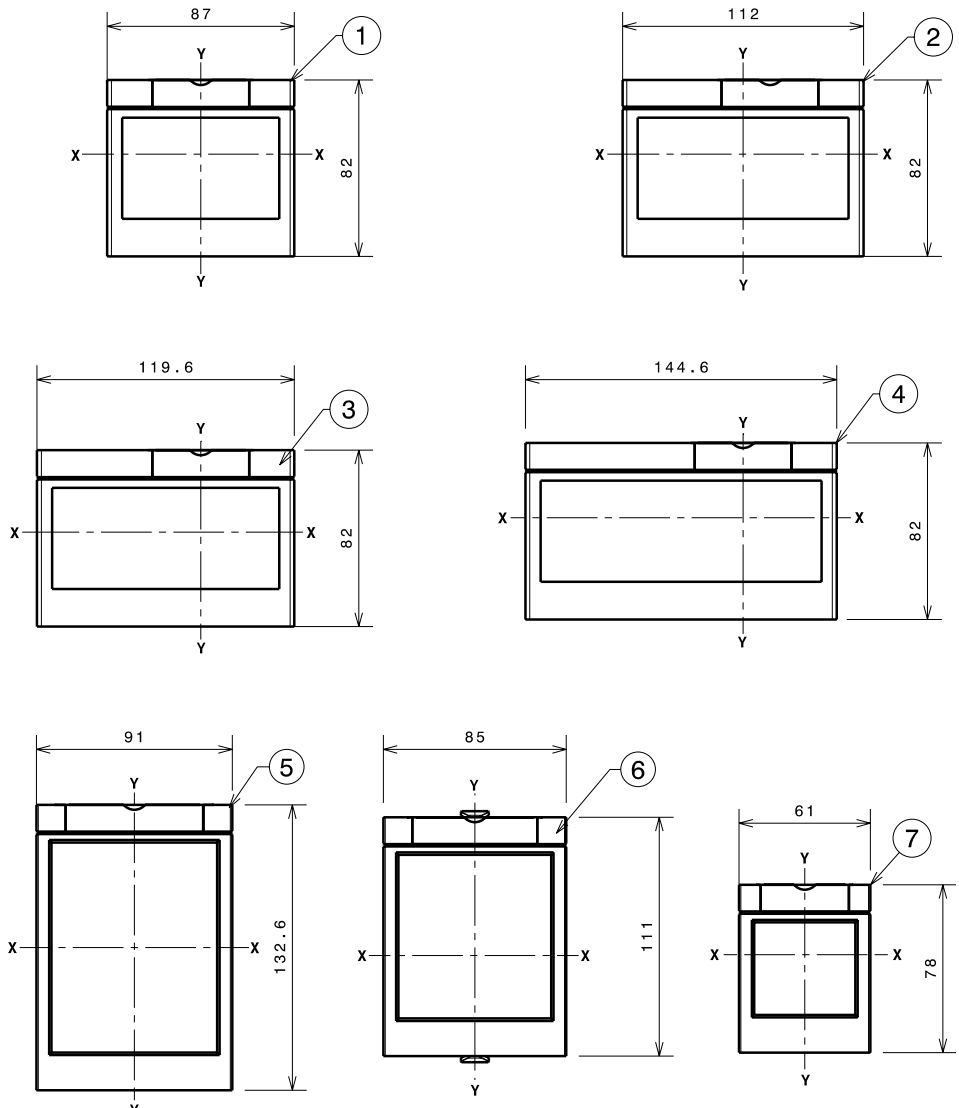


ISDC21033DF0001

Фланцы

Обозначения

- ① Фланец для автоматического выключателя III
- ② Фланец для автоматического выключателя IV
- ③ Фланец для автоматического выключателя III с расцепителем токов утечки на землю RC Sel – RC Inst
- ④ Фланец для автоматического выключателя IV с расцепителем токов утечки на землю RC Sel – RC Inst
- ⑤ Фланец для стационарного автоматического выключателя III-IV с моторным приводом прямого действия (MOD)
- ⑥ Фланец для автоматического выключателя III-IV с поворотной рукояткой прямого действия (RHD)
- ⑦ Дополнительный фланец



III – 3-полюсный выключатель
IV – 4-полюсный выключатель

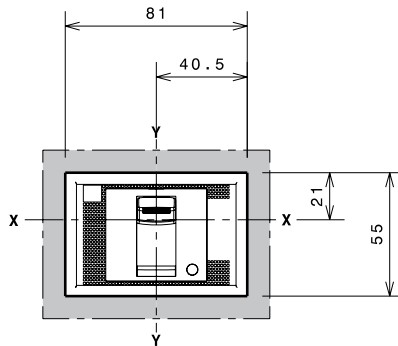
ISDC21007DF0001

Габаритные размеры

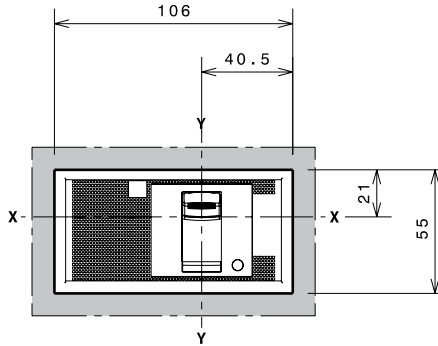
Tmax XT1 – Монтаж стационарного автоматического выключателя

Шаблоны для выреза в дверце щита

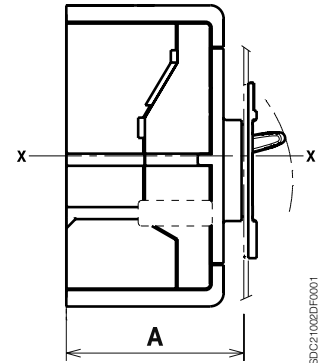
Со стандартным фланцем



A=74
3 ПОЛЮСА

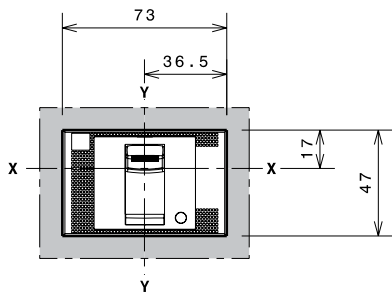


A=74
4 ПОЛЮСА

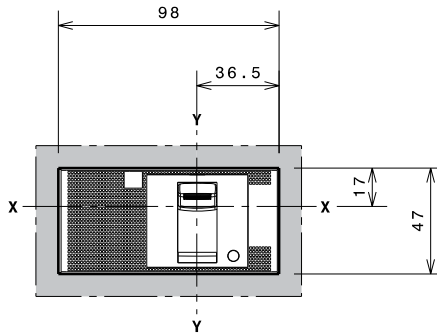


1SDC21062DF0001

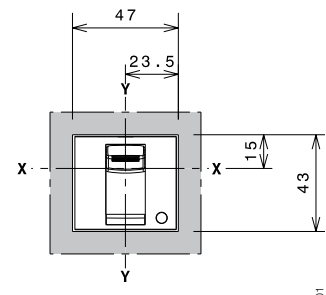
Без фланца



A=71
3 ПОЛЮСА



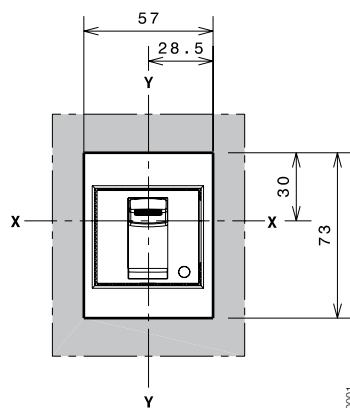
A=71
4 ПОЛЮСА



A=79
3-4 ПОЛЮСА

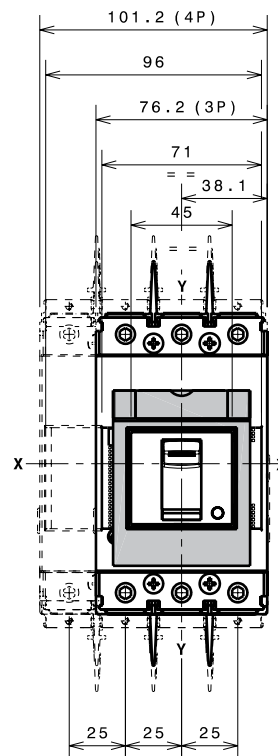
1SDC21066DF0001

С дополнительным фланцем



A=79
3-4 ПОЛЮСА

1SDC21001DF0001



1SDC21065FF0001

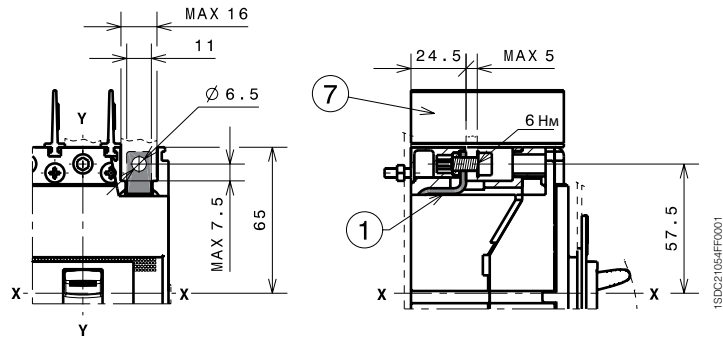
Габаритные размеры

Tmax XT1 – Выводы для стационарного автоматического выключателя

Выводы F

Обозначения

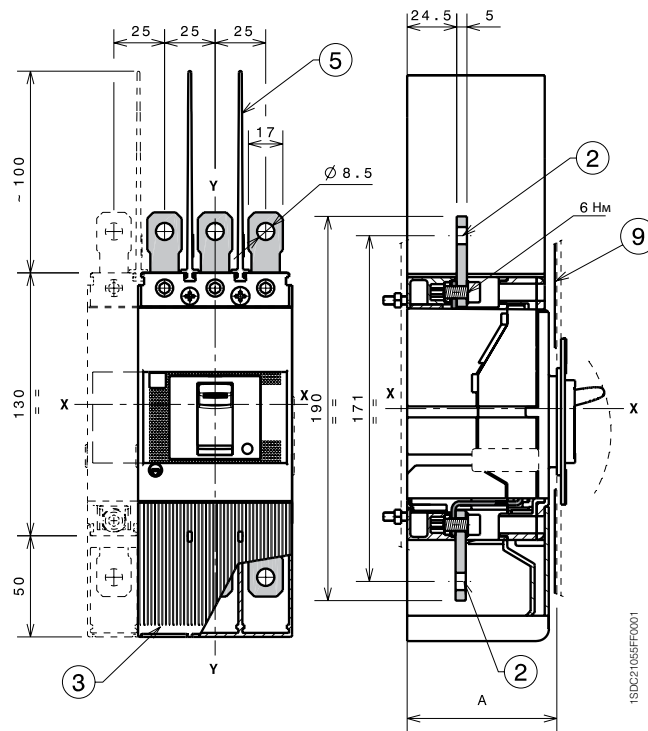
- ① Передние выводы для подключения шин
- ⑦ 25 мм межфазные разделительные перегородки (из комплекта поставки выключателя)



Выводы EF

Обозначения

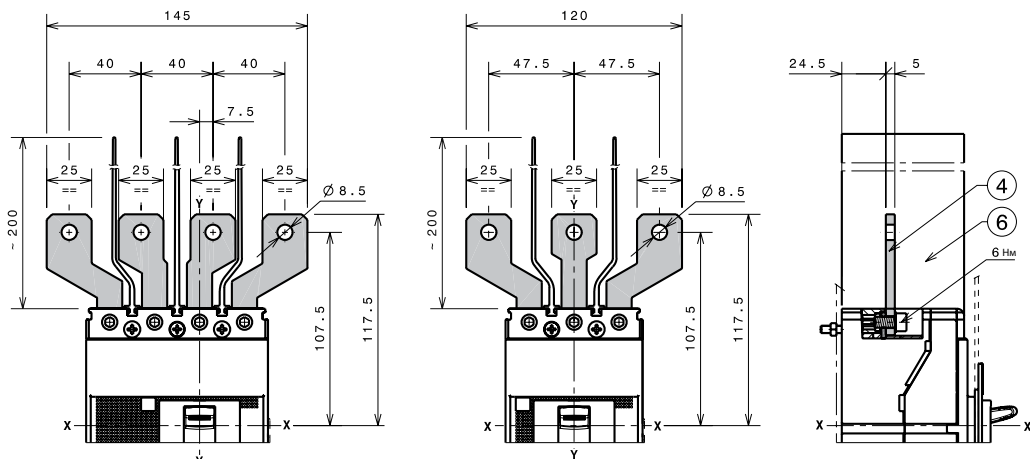
- ② Передние удлиненные выводы
- ③ Высокие крышки силовых выводов со степенью защиты IP40 (дополнительно), в поставку не входят
- ⑤ 100 мм межфазные разделительные перегородки (обязательные), входят в поставку
- ⑨ Внутренняя изоляционная пластина (устанавливается по усмотрению пользователя)



Выводы ES

Обозначения

- ④ Передние удлиненные расширенные выводы для подключения шин
- ⑥ 200 мм межфазные разделительные перегородки (обязательные), входят в поставку



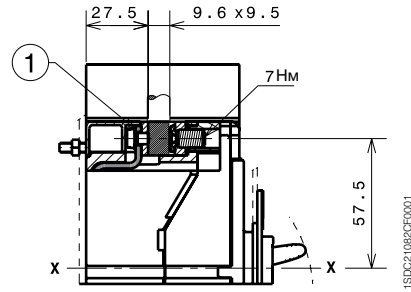
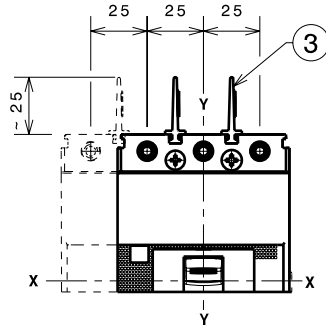
Габаритные размеры

Tmax XT1 – Выводы для стационарного автоматического выключателя

1x1,5...50 мм² выводы FCCuAl

Обозначения

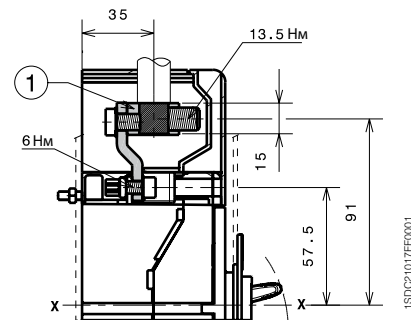
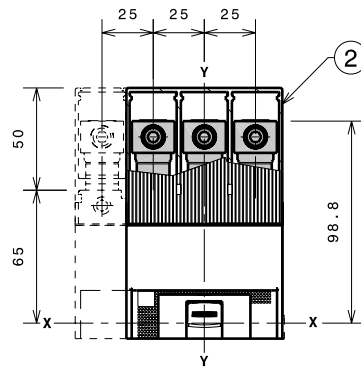
- ① 1x1,5...50 мм² передний вывод FCCuAl
- ③ 25 мм межфазные разделительные перегородки (обязательные), входят в поставку



1x35...95 мм² внешние выводы FCCuAl

Обозначения

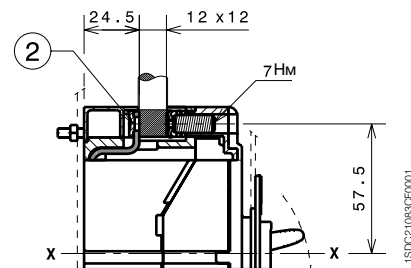
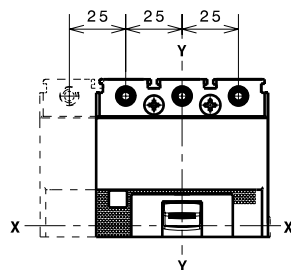
- ① Внешний передний вывод FCCuAl
- ② Высокие защитные крышки IP40 для силовых выводов входят в комплект поставки



Выводы FCCu

Обозначения

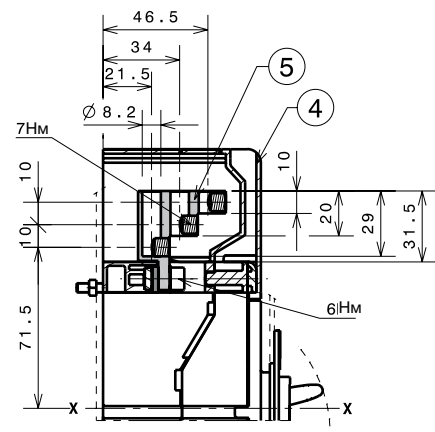
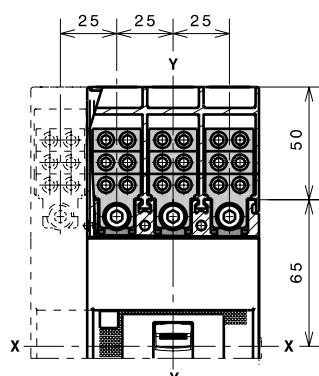
- ② Передний вывод FCCu



Выводы MC

Обозначения

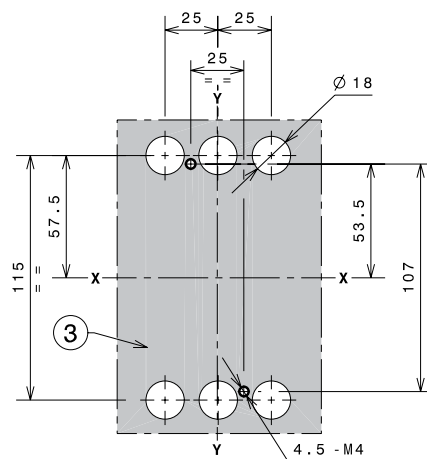
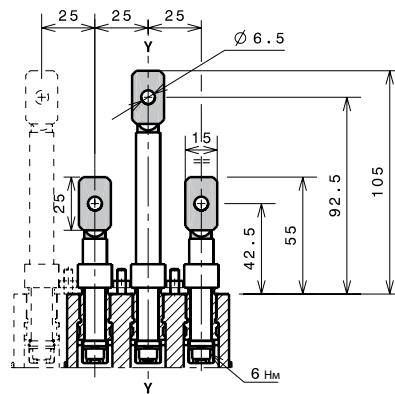
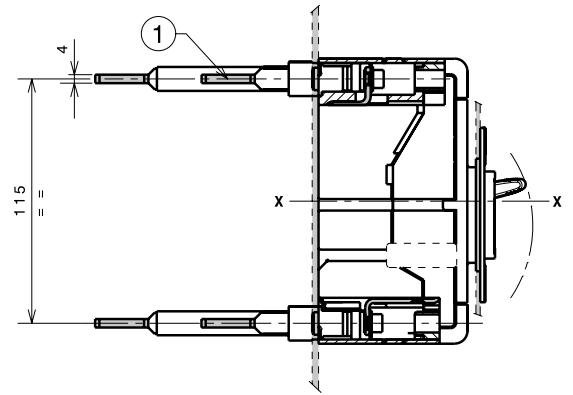
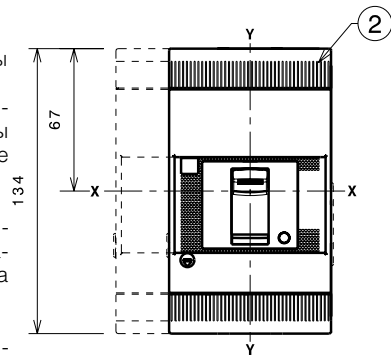
- ④ Крышки силовых выводов со степенью защиты IP40 (обязательно), в комплекте поставки
- ⑤ Передний вывод для подключения нескольких кабелей



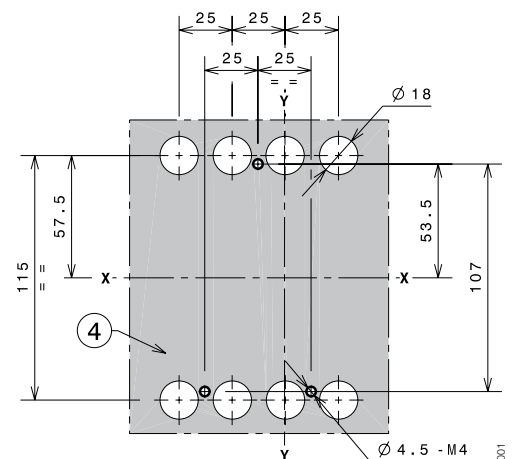
Выводы R

Обозначения

- ① Задние ориентируемые выводы
- ② Низкие крышки силовых выводов со степенью защиты IP30 (обязательно), в комплекте поставки
- ③ Шаблон для сверления отверстий под крепеж автоматического выключателя III на монтажной панели
- ④ Шаблон для сверления отверстий под крепеж автоматического выключателя IV на монтажной панели



3 ПОЛЮСА



4 ПОЛЮСА

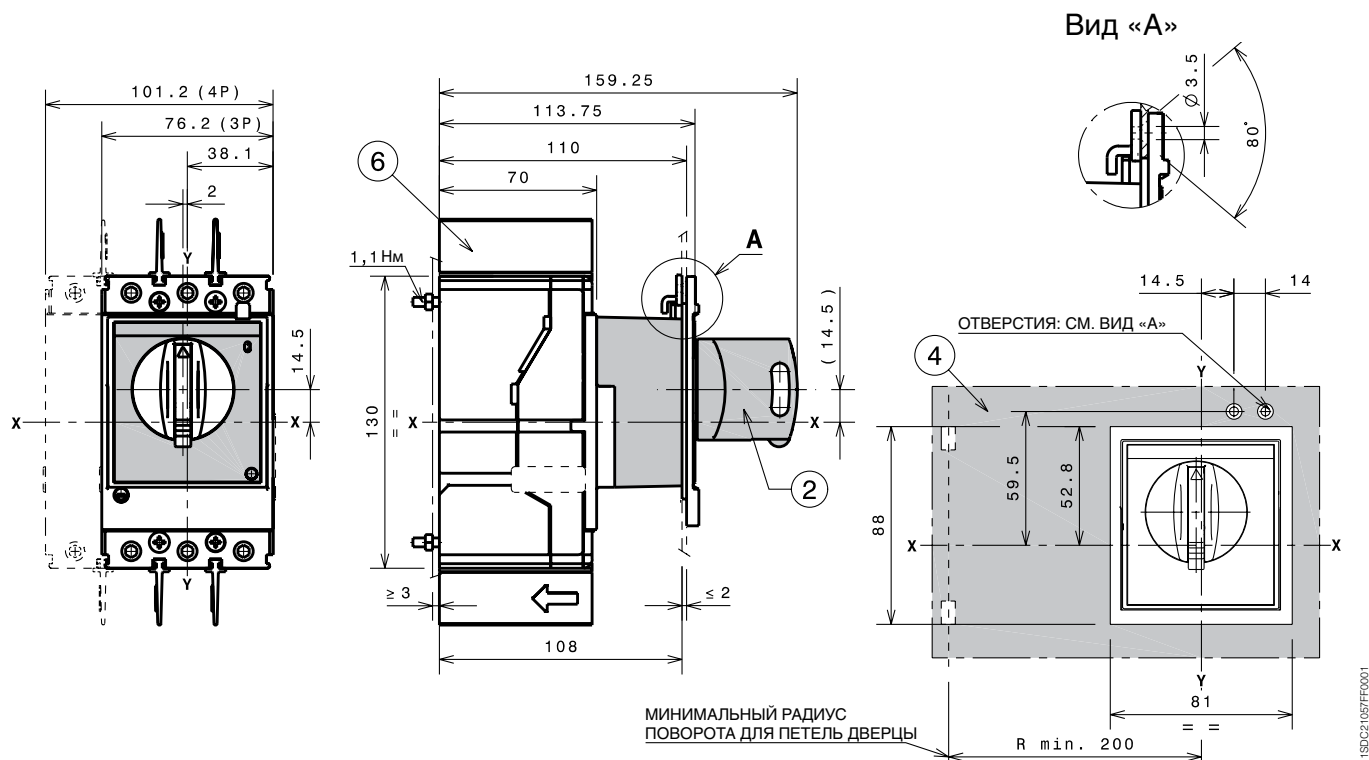
1SDC21085CF0001

III – 3-полюсный выключатель
IV – 4-полюсный выключатель

Габаритные размеры

Tmax XT1 – Аксессуары для стационарного автоматического выключателя

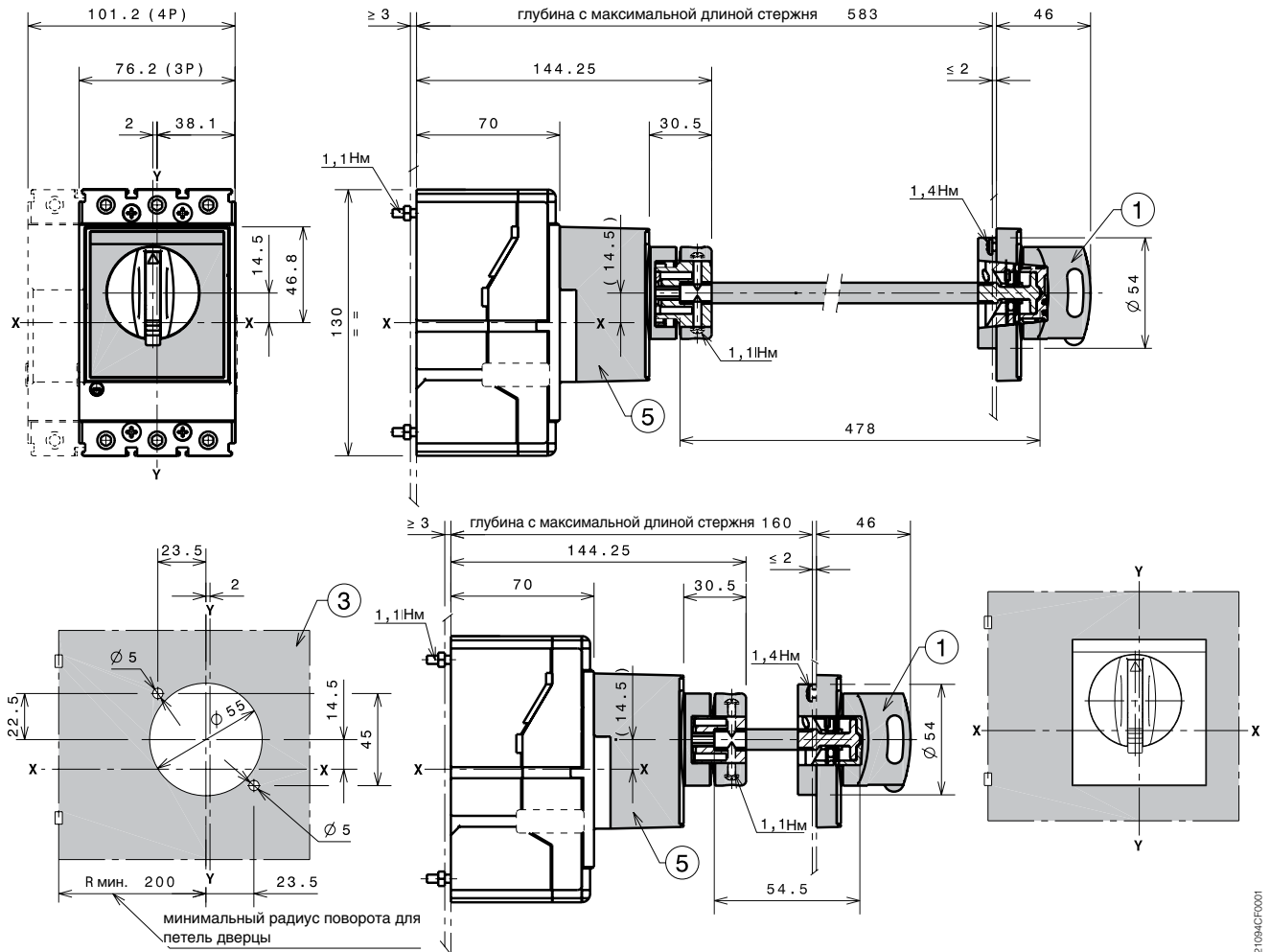
Поворотная рукоятка прямого действия на автоматических выключателях (RHD)



Обозначения

- ② Поворотная рукоятка прямого действия на автоматическом выключателе (RHD)
- ④ Шаблон для выреза в дверце под поворотную рукоятку прямого действия
- ⑥ 25 мм межфазные разделительные перегородки (из комплекта поставки выключателя)

Поворотная рукоятка на дверь щита, с регулируемым расстоянием (RHE)



1SDC21094CF0001

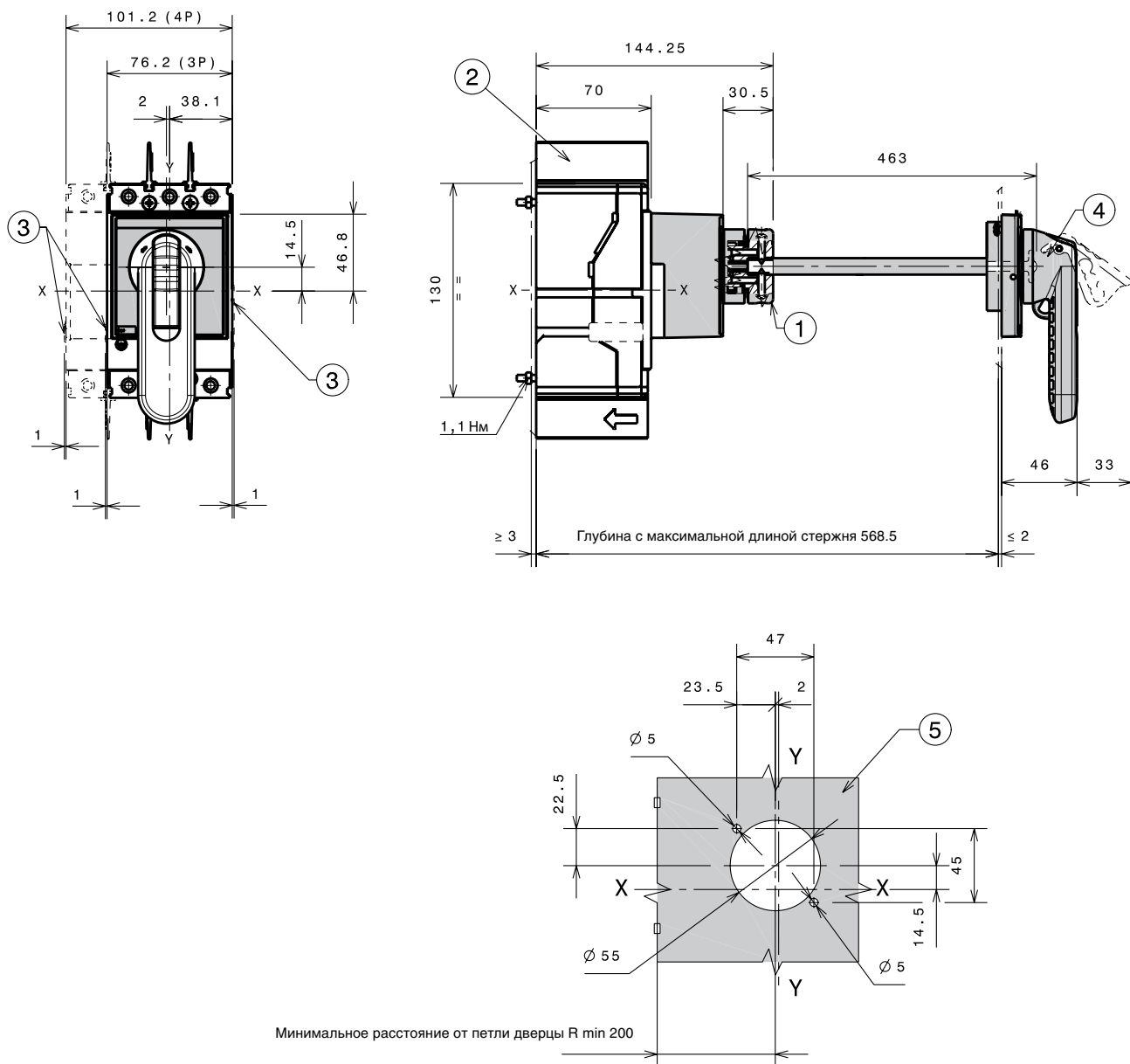
Обозначения

- ① Поворотная рукоятка на дверь
- ③ Шаблон для отверстий в дверце с поворотной рукояткой
- ⑤ Основание рукоятки на выключателе
- ⑥ 25 мм межфазные раз- делительные перегородки (из комплекта поставки вы- ключателя)

Габаритные размеры

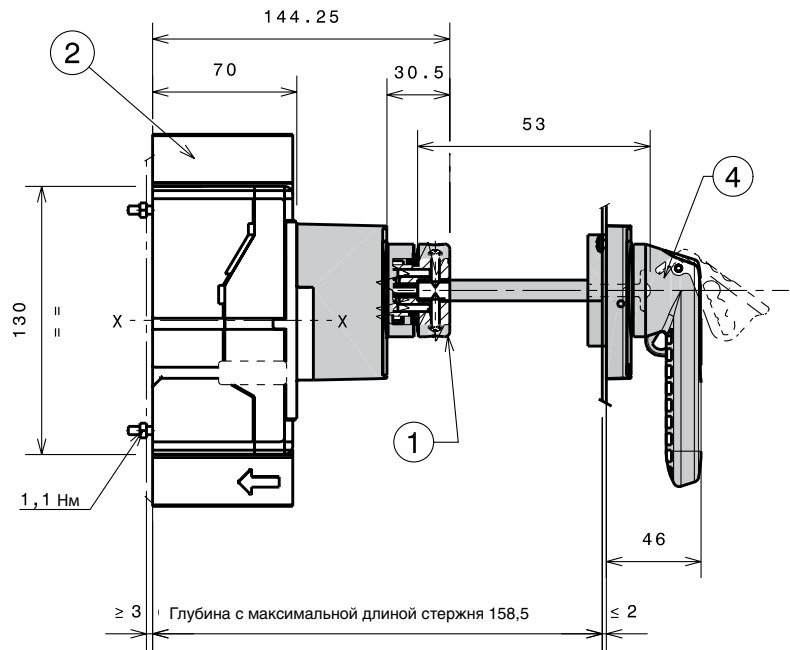
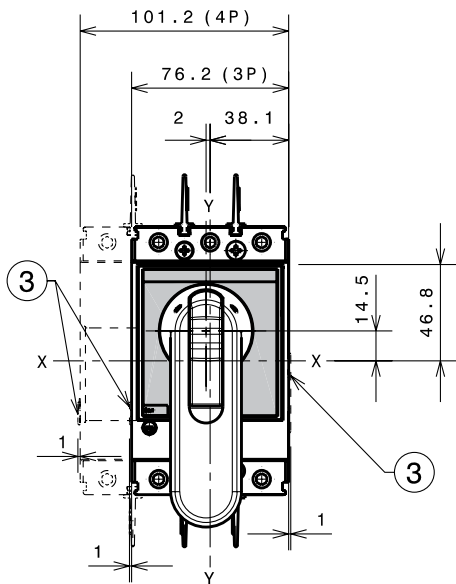
Тmax XT1 – Аксессуары для стационарного автоматического выключателя

Широкая поворотная рукоятка на дверь щита, с регулируемым расстоянием (RHE-LH)



Обозначения

- ① Основание рукоятки на выключателе
- ② 25 мм межфазные разделительные перегородки (из комплекта поставки выключателя)
- ③ Выступающая часть канала для проводов от дополнительных аксессуаров
- ④ Поворотная рукоятка широкого типа
- ⑤ Шаблон для отверстий в дверце с поворотной рукояткой



1SDCC21069FF0001

Обозначения

- ① Основание рукоятки на выключателе
- ② 25 мм межфазные разделительные перегородки (из комплекта поставки выключателя)
- ③ Выступающая часть канала для проводов от дополнительных аксессуаров
- ④ Поворотная рукоятка широкого типа
- ⑤ Шаблон для отверстий в дверце с поворотной рукояткой

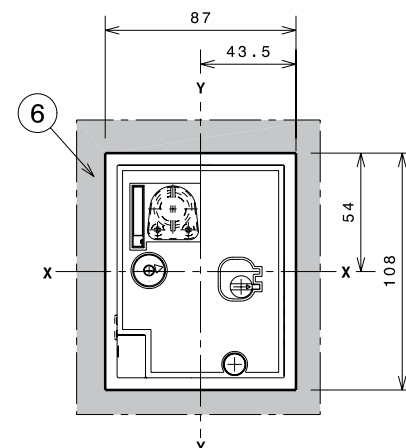
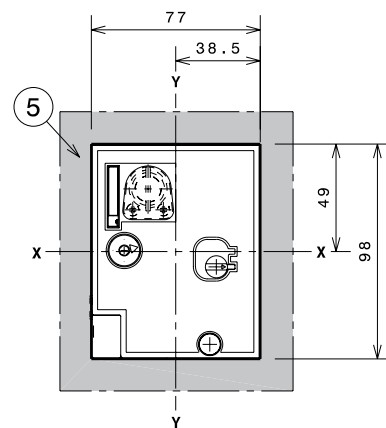
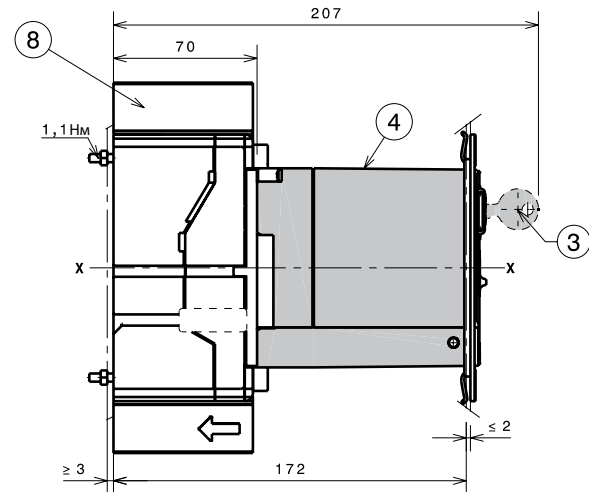
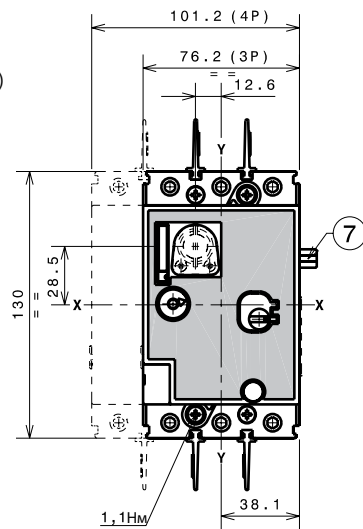
Габаритные размеры

Tmax XT1 – Аксессуары для стационарного автоматического выключателя

Моторный привод прямого действия (MOD)

Обозначения

- ③ Замок с ключом (по запросу)
- ④ Моторный привод прямого действия (MOD)
- ⑤ Шаблон для выполнения выреза в дверце под моторный привод прямого действия без фланца
- ⑥ Шаблон для выполнения выреза в дверце под моторный привод прямого действия с фланцем
- ⑦ Кабельный разъем
- ⑧ 25 мм межфазные разделительные перегородки (из комплекта поставки выключателя)



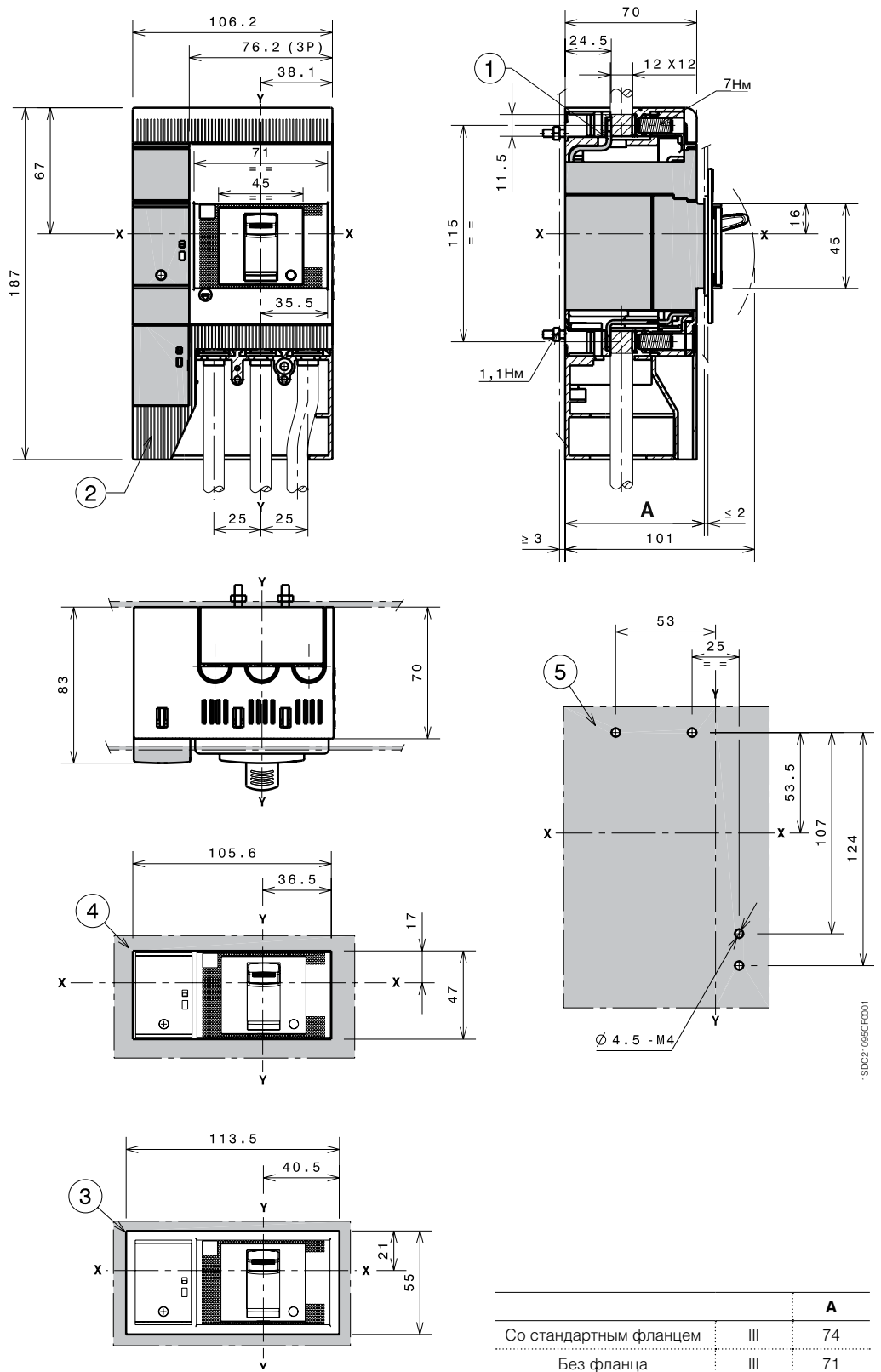
1SDC21061FF0001

1SDC210994CF0001

Расцепитель токов утечки на землю RC Inst и RC Sel для трехполюсного автоматического выключателя

Обозначения

- ① Передние выводы для подключения кабелей
- ② Крышки силовых выводов со степенью защиты IP40
- ③ Шаблон для выполнения выреза в дверце под расцепитель токов утечки с фланцем
- ④ Шаблон для выполнения выреза в дверце под расцепитель токов утечки без фланца
- ⑤ Шаблон для сверления отверстий под крепеж автоматического выключателя на монтажной панели



III – 3-полюсный выключатель
IV – 4-полюсный выключатель

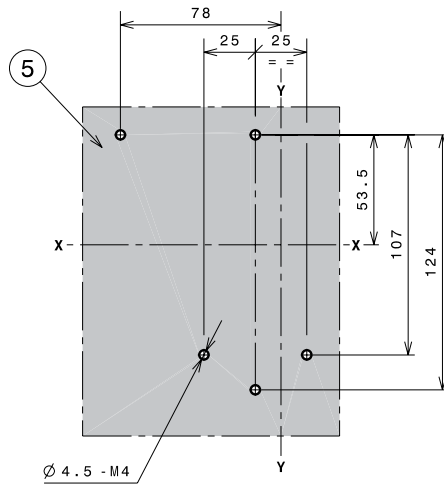
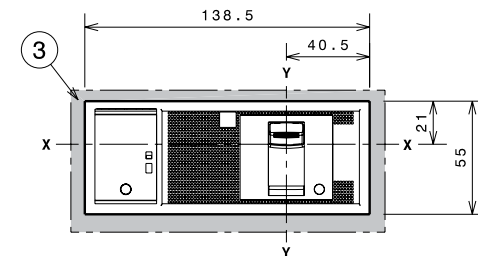
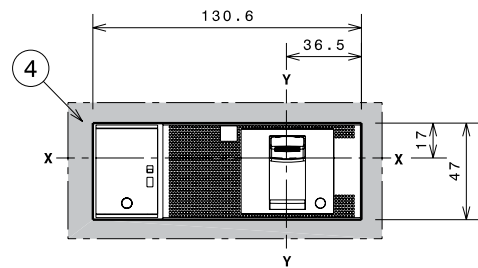
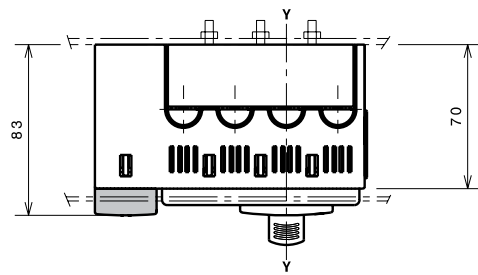
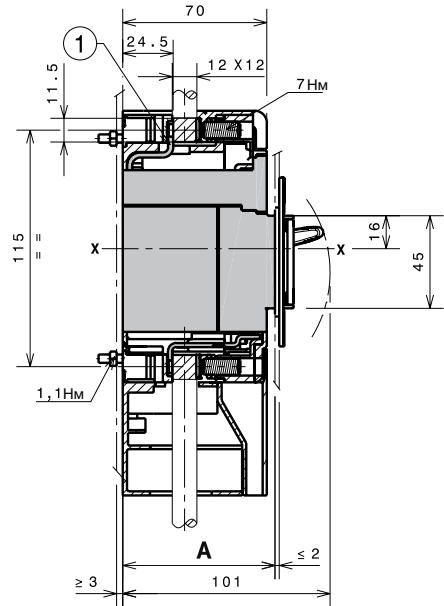
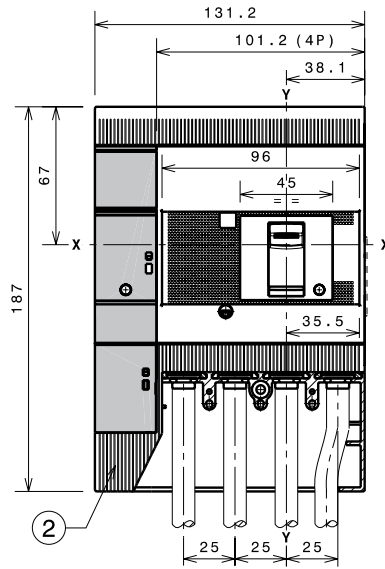
Габаритные размеры

Tmax XT1 – Аксессуары для стационарного автоматического выключателя

Расцепитель токов утечки на землю RC Inst и RC Sel для 4-полюсного автоматического выключателя

Обозначения

- ① Передние выводы для подключения кабелей
- ② Крышки силовых выводов со степенью защиты IP40
- ③ Шаблон для выполнения выреза в дверце под расцепитель токов утечки с фланцем
- ④ Шаблон для выполнения выреза в дверце под расцепитель токов утечки без фланца
- ⑤ Шаблон для сверления отверстий под крепеж автоматического выключателя на монтажной панели



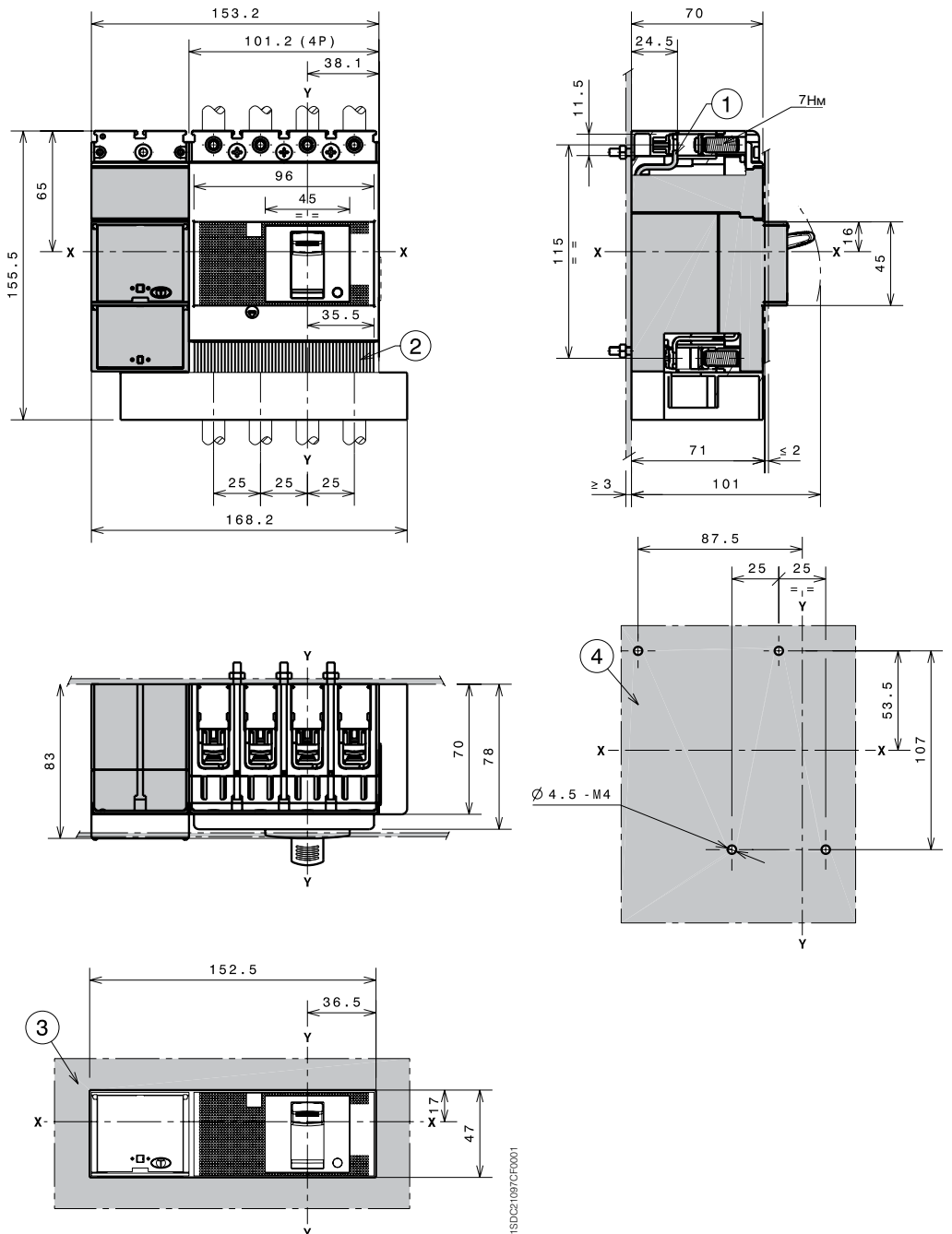
1SDD2109BCF0001

		A
Со стандартным фланцем	IV	74
Без фланца	IV	71

Расцепитель токов утечки на землю RC Sel 200, 4 полюса

Обозначения

- ① Передние выводы для подключения шин
- ② Крышки силовых выводов со степенью защиты IP40
- ③ Шаблон для выполнения выреза в дверце под расцепитель токов утечки без фланца
- ④ Шаблон для сверления отверстий под крепеж автоматического выключателя на монтажной панели



Габаритные размеры

Tmax XT1 – Монтаж втычного автоматического выключателя

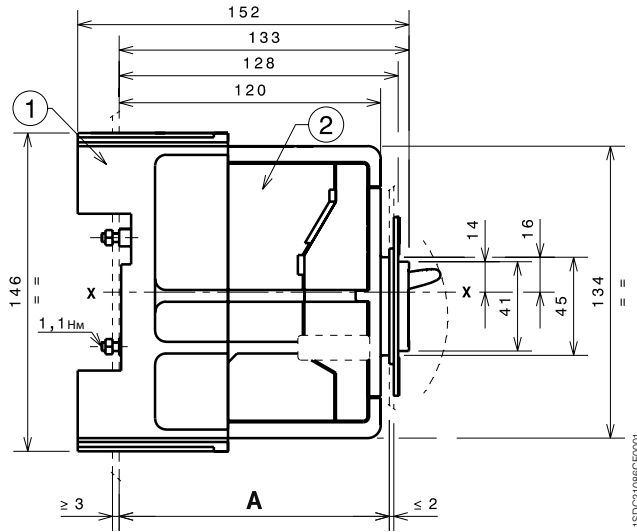
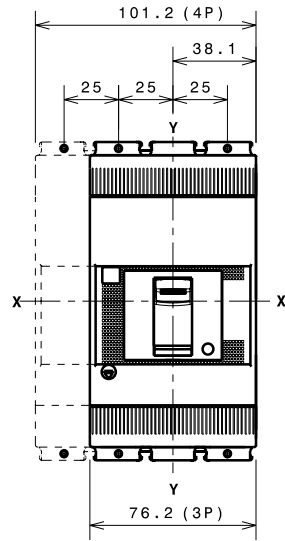
Крепление на монтажной панели

Обозначения

- ① Стационарная часть
- ② Подвижная часть

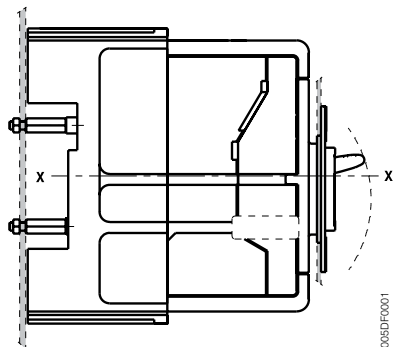
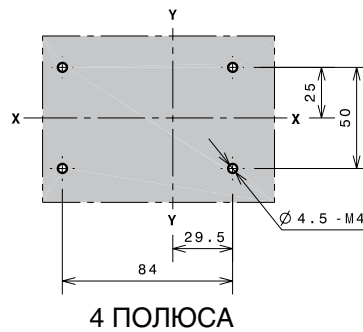
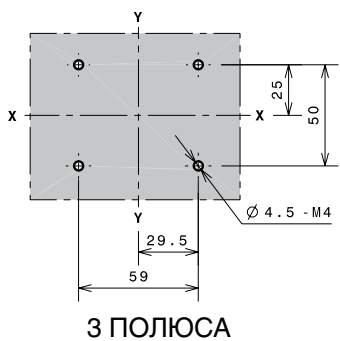
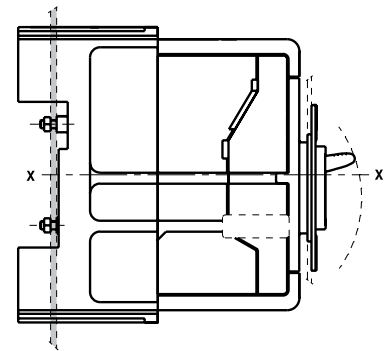
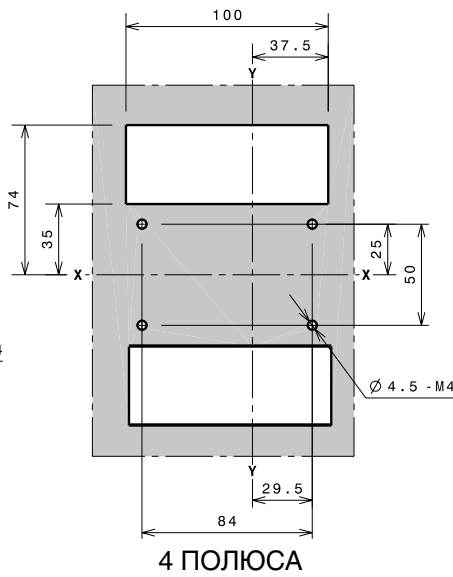
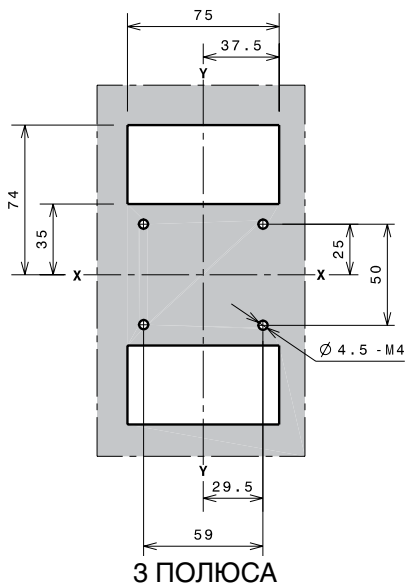
Крепление на 50 мм		A
Со стандартным фланцем	III-IV	124
Без фланца	III-IV	121
	III-IV	129

Крепление на 70 мм для передних удлиненных выводов		A
Со стандартным фланцем	III-IV	144
Без фланца	III-IV	141
	III-IV	149



III – 3-полюсный выключатель
IV – 4-полюсный выключатель

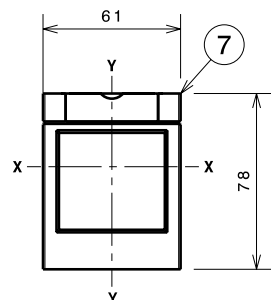
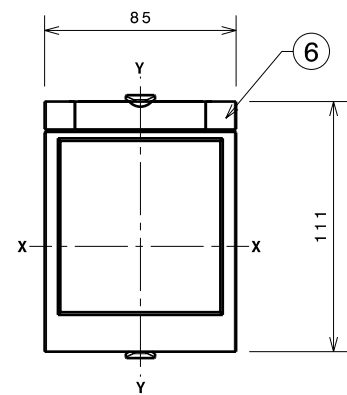
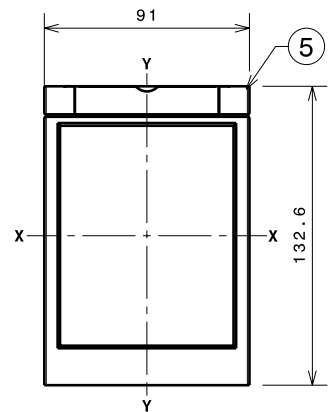
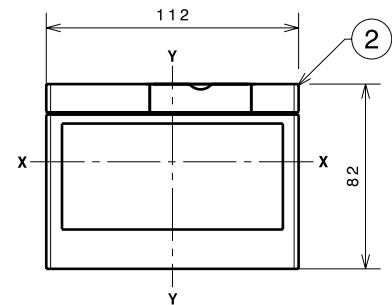
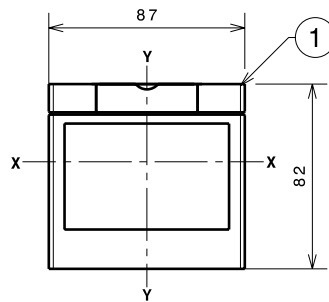
Шаблон для сверления отверстий под крепеж автоматического выключателя



Фланцы

Обозначения

- ① Фланец для втычного автоматического выключателя III
- ② Фланец для втычного автоматического выключателя IV
- ⑤ Фланец для втычного автоматического выключателя III-IV с моторным приводом прямого действия (MOD)
- ⑥ Фланец для втычного автоматического выключателя III-IV с поворотной ручкой прямого действия RHD
- ⑦ Дополнительный фланец



1SDC21038DF0001

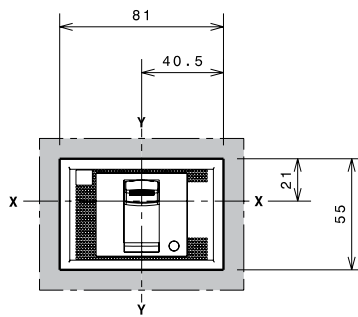
III – 3-полюсный выключатель
IV – 4-полюсный выключатель

Габаритные размеры

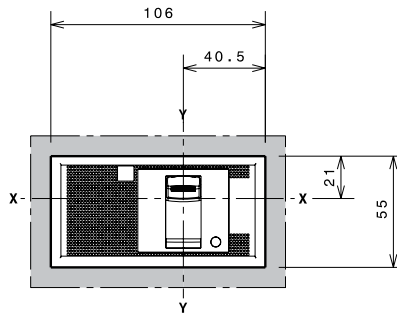
Tmax XT1 – Монтаж втычного автоматического выключателя

Шаблоны для выреза в дверце щита

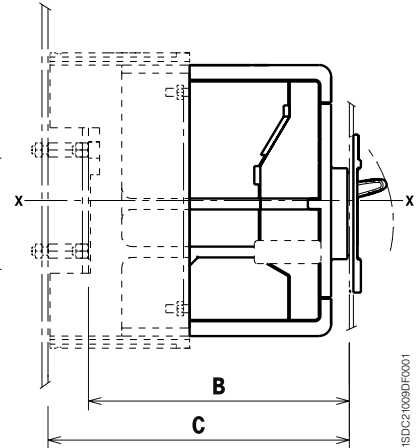
Со стандартным фланцем



B=124 C=144
3 ПОЛЮСА

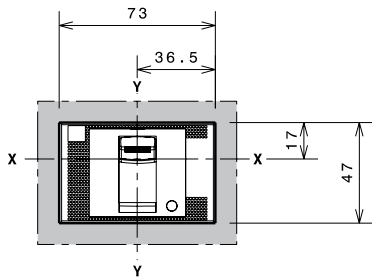


B=124 C=144
4 ПОЛЮСА

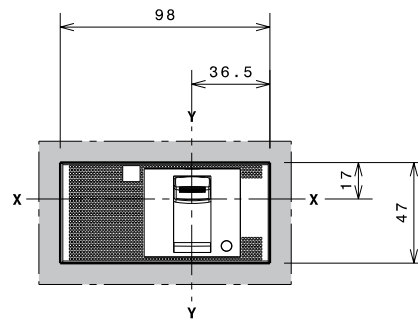


1SDC21099DF0001

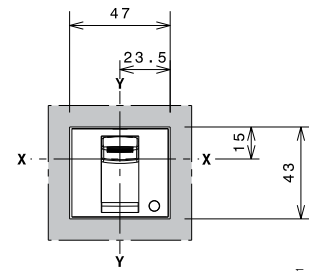
Без фланца



B=121 C=141
3 ПОЛЮСА



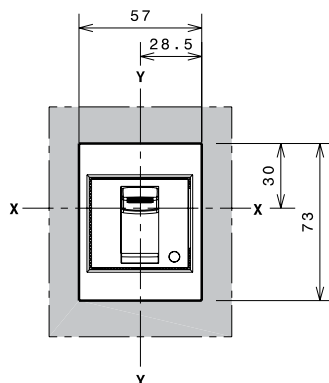
B=121 C=141
4 ПОЛЮСА



B=129 C=149
3-4 ПОЛЮСА

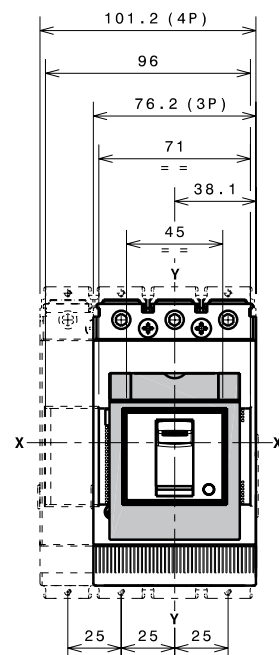
1SDC21011DF0001

С дополнительным фланцем



B=129 C=149
3-4 ПОЛЮСА

1SDC21013DF0001

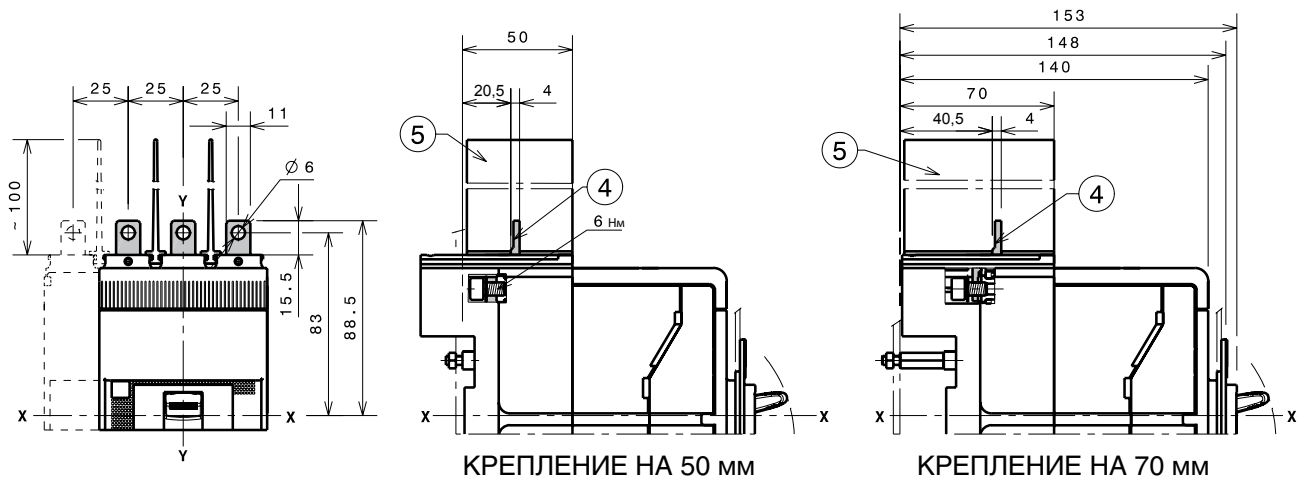


1SDC21012DF0001

Габаритные размеры

Tmax XT1 – Выводы для втычного автоматического выключателя

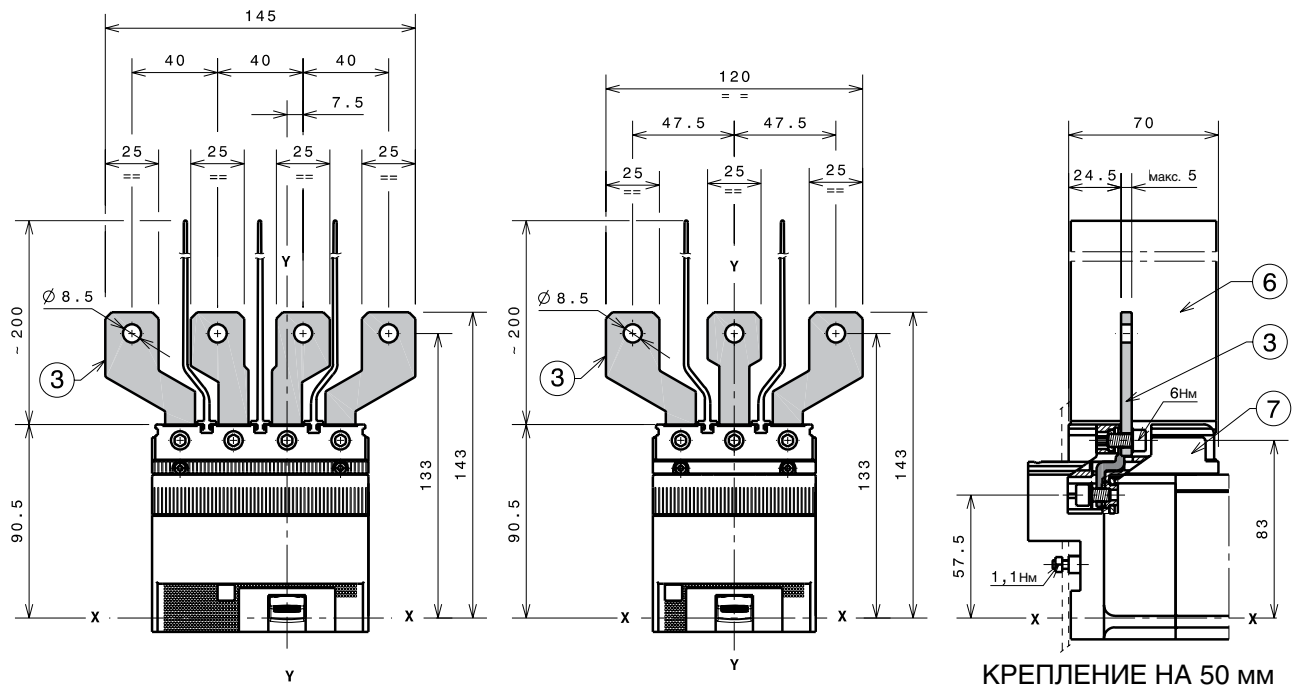
Выводы EF



Обозначения

- ④ Передние удлиненные выводы (EF)
- ⑤ 100 мм межфазные разделительные перегородки (обязательные), входят в поставку

Выводы ES



Обозначения

- ③ Передние удлиненные расширенные выводы
- ⑥ 200 мм межфазные разделительные перегородки (обязательные), входят в поставку
- ⑦ Адаптер для фикс. части (обязательный), не входит в поставку

1SDC21887CF0001

1SDC21888CF0001

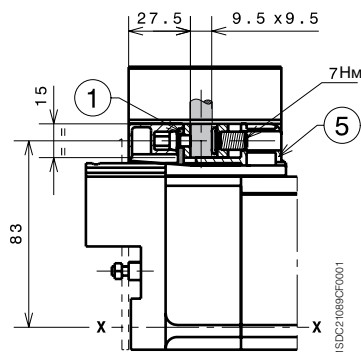
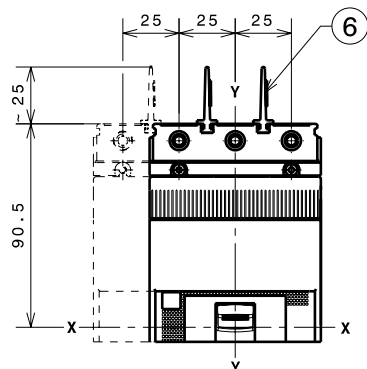
Габаритные размеры

Tmax XT1 – Выводы для втычного автоматического выключателя

1x1,5...50 мм² выводы FCCuAl

Обозначения

- ① 1x1,5...50 мм² передний вывод FCCuAl
- ⑤ Адаптер для фикс. части (обязательный), не входит в поставку комплекта выводов
- ⑥ 25 мм межфазные разделительные перегородки (обязательные), входят в комплект поставки выключателя

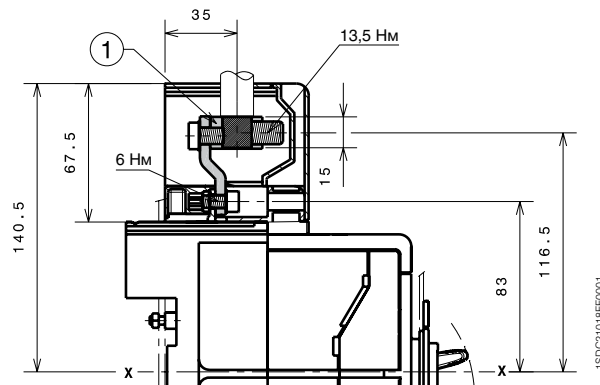
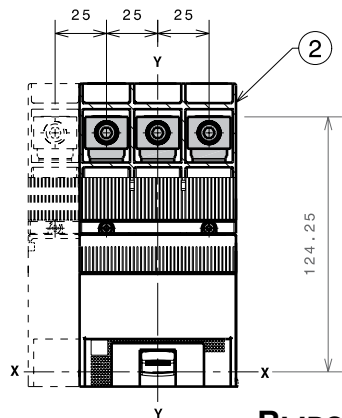


КРЕПЛЕНИЕ НА 50 мм

1x35...95 мм² выводы FCCuAl

Обозначения

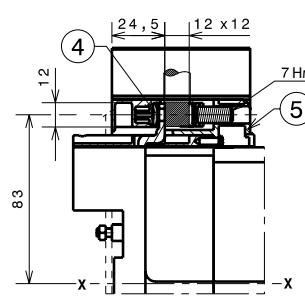
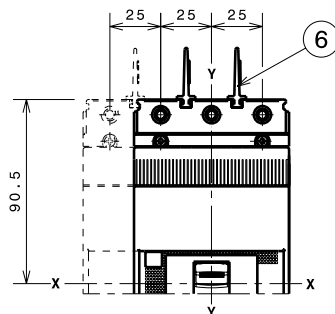
- ① Внешний передний вывод FCCuAl
- ② Высокие защитные крышки IP40 для силовых выводов входят в комплект поставки



Выводы FCCu

Обозначения

- ④ Выводы FCCu
- ⑤ Адаптер для фикс. части (обязательный), не входит в поставку комплекта выводов
- ⑥ 25 мм межфазные разделительные перегородки (из комплекта поставки выключателя)

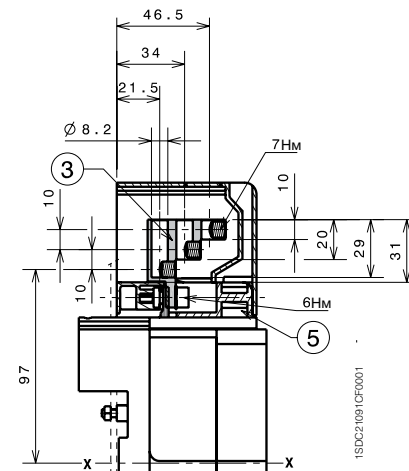
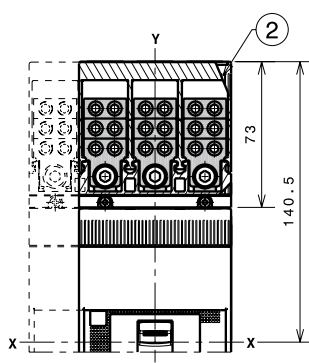


КРЕПЛЕНИЕ НА 50 мм

Обозначения

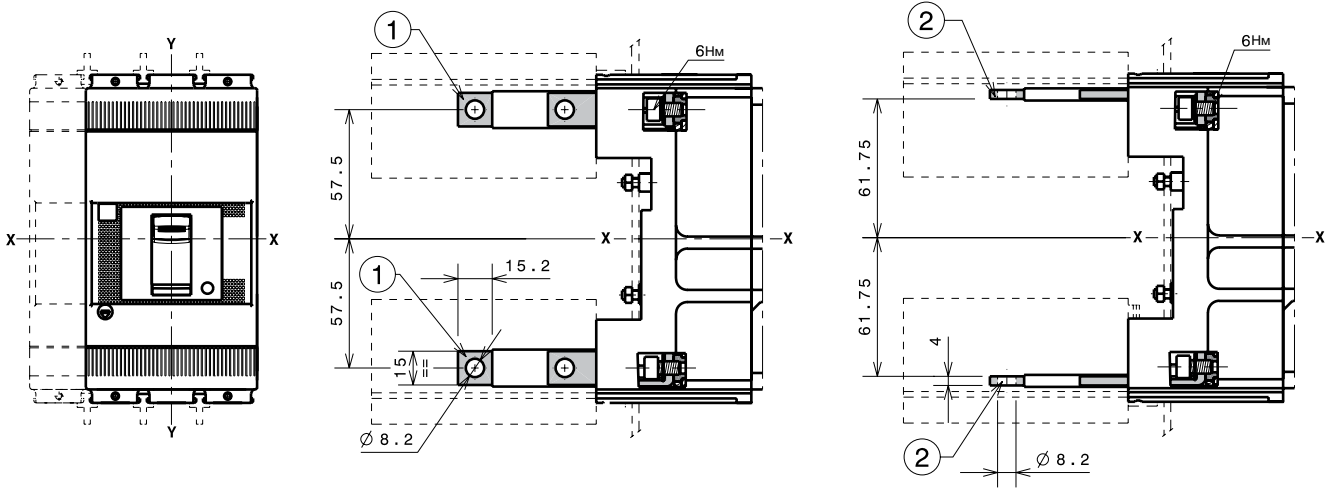
- ② Крышки силовых выводов со степенью защиты IP40 (обязательно), в комплекте поставки
- ③ Передний вывод для подключения нескольких кабелей
- ⑤ Адаптер для фикс. части (обязательный), не входит в поставку комплекта выводов

Выводы MC



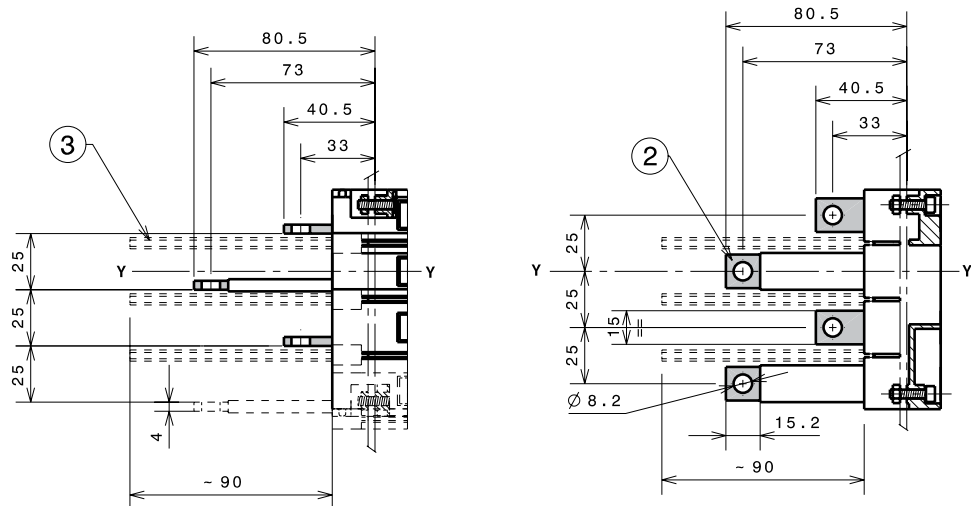
КРЕПЛЕНИЕ НА 50 мм

Выводы HR/VR



КРЕПЛЕНИЕ НА 50 мм

КРЕПЛЕНИЕ НА 50 мм



Обозначения

- ① Задние вертикальные выводы
- ② Задние горизонтальные выводы
- ③ 90 мм межфазные разделительные перегородки (обязательные), входят в поставку

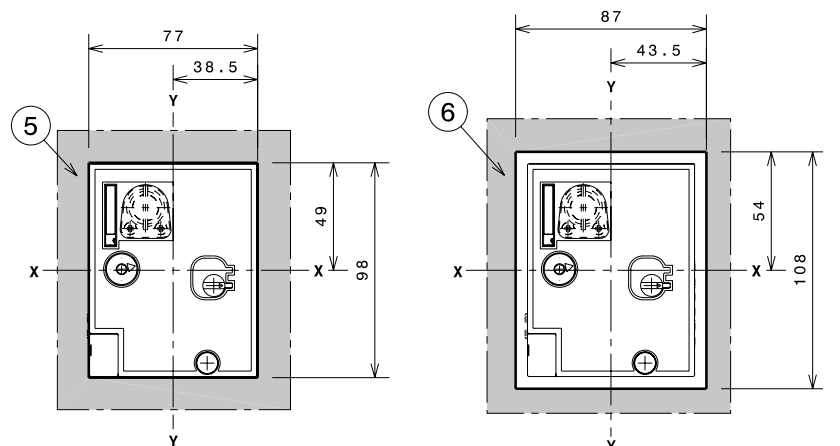
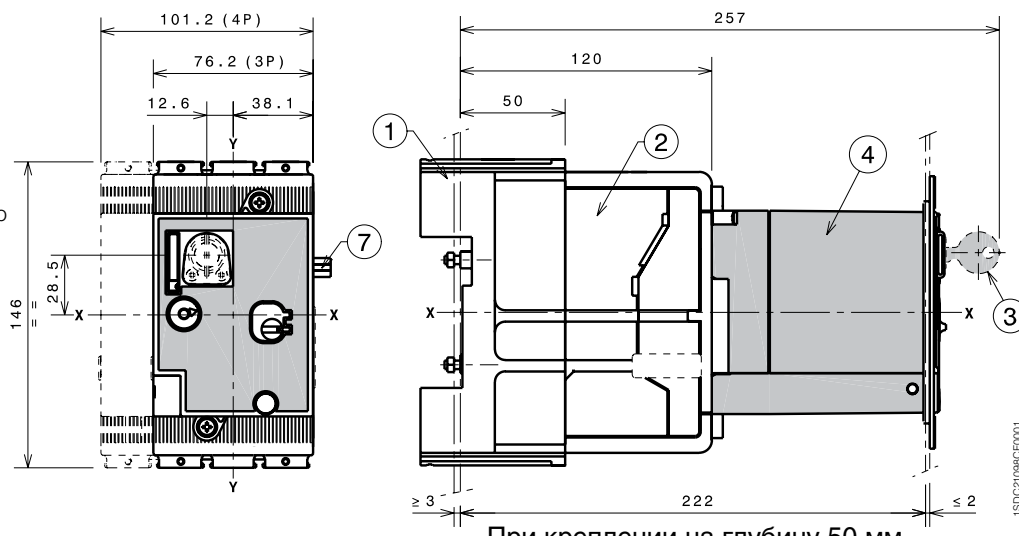
Габаритные размеры

Tmax ХТ1 – Аксессуары для втычного автоматического выключателя

Моторный привод прямого действия (MOD)

Обозначения

- ① Стационарная часть
- ② Подвижная часть
- ③ Замок с ключом (по заказу)
- ④ Моторный привод прямого действия (MOD)
- ⑤ Шаблон для выполнения выреза в дверце под моторный привод прямого действия без фланца
- ⑥ Шаблон для выполнения выреза в дверце под моторный привод прямого действия с фланцем
- ⑦ Кабельный разъем



Габаритные размеры

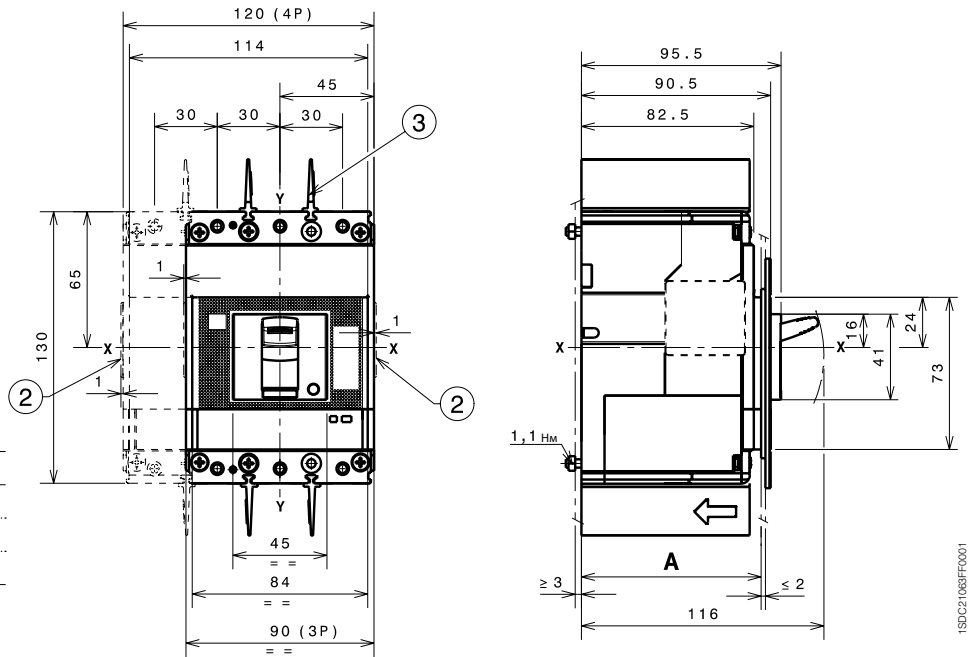
Tmax XT2 – Монтаж стационарного автоматического выключателя

Крепление на монтажной панели

Обозначения

- ② Выступающая часть канала для проводов от дополнительных аксессуаров
- ③ 25 мм межфазные разделительные перегородки (из комплекта поставки выключателя)

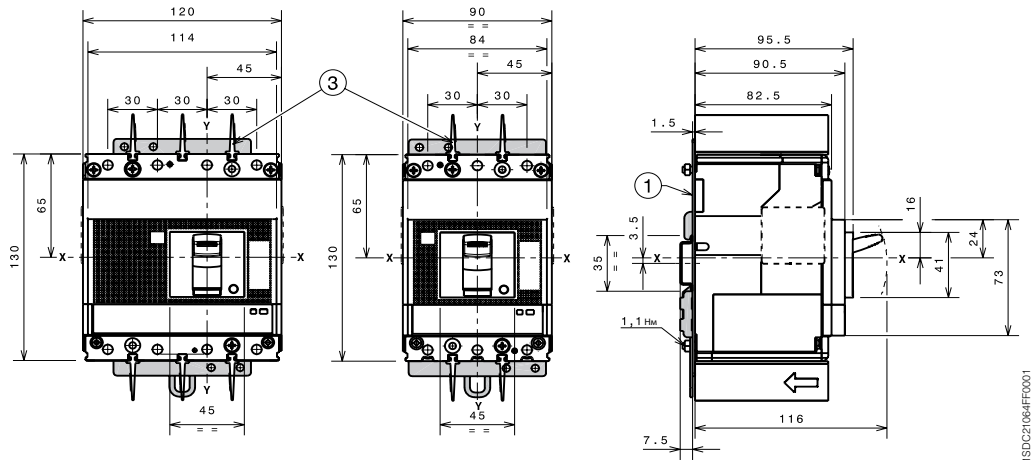
		A
Со стандартным фланцем	III-IV	86
Без фланца	III-IV	83,5
	III-IV	91,5



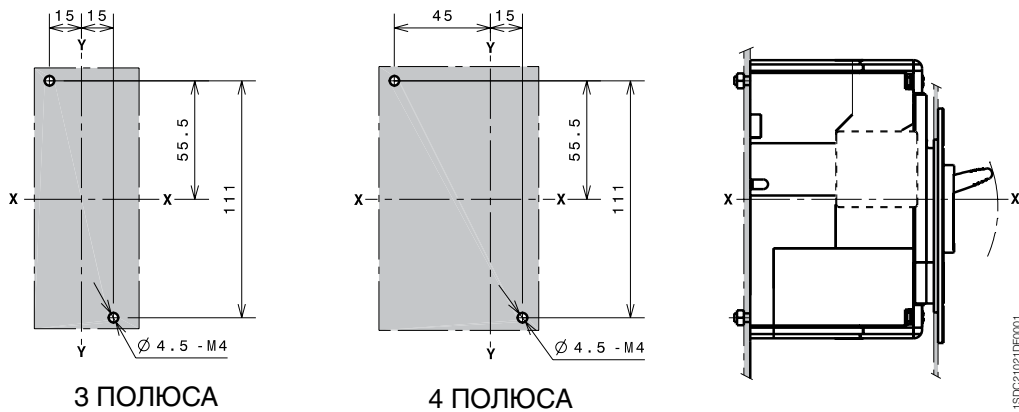
Крепление на рейке DIN EN 50022

Обозначения

- ① Плата для крепления
- ③ 25 мм межфазные разделительные перегородки (из комплекта поставки выключателя)



Шаблон для сверления отверстий в монтажной панели



III – 3-полюсный выключатель
IV – 4-полюсный выключатель

3 ПОЛЮСА

4 ПОЛЮСА

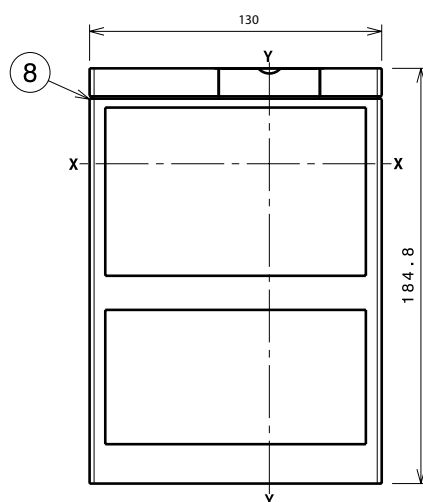
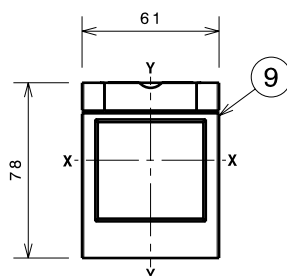
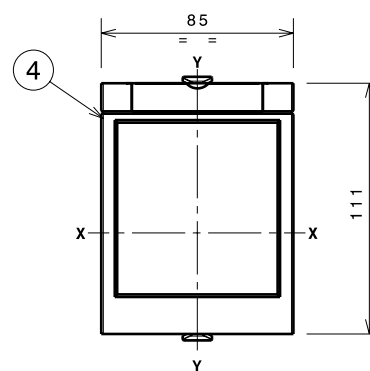
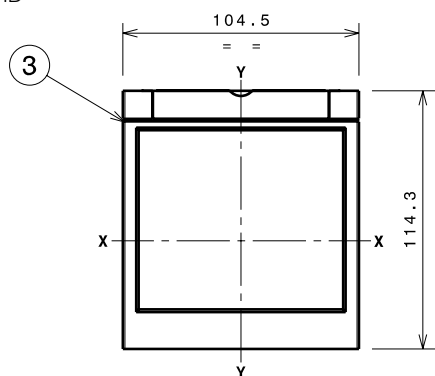
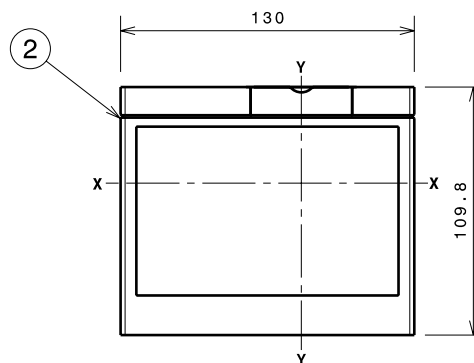
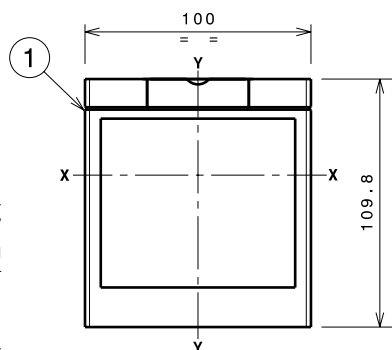
Габаритные размеры

Tmax XT2 – Монтаж стационарного автоматического выключателя

Фланцы

Обозначения

- ① Фланец для стационарного автоматического выключателя III
- ② Фланец для стационарного автоматического выключателя IV
- ③ Фланец для стационарного автоматического выключателя III-IV с моторным приводом MOE или с передним фланцем на рычаг управления FLD
- ④ Фланец для автоматического выключателя III-IV с поворотной ручкой прямого действия RHD
- ⑧ Фланец для автоматического выключателя IV с распределителем токов утечки на землю
- ⑨ Дополнительный фланец

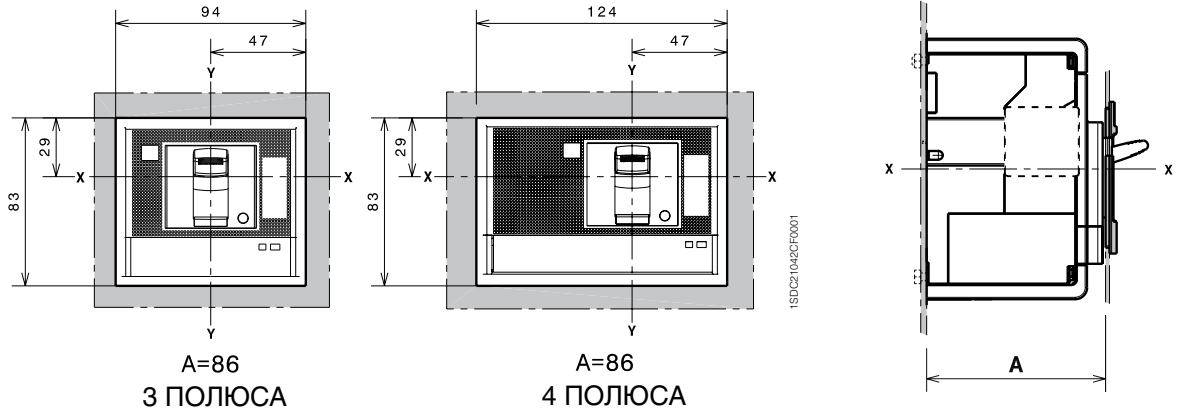


1SDC21045CF001

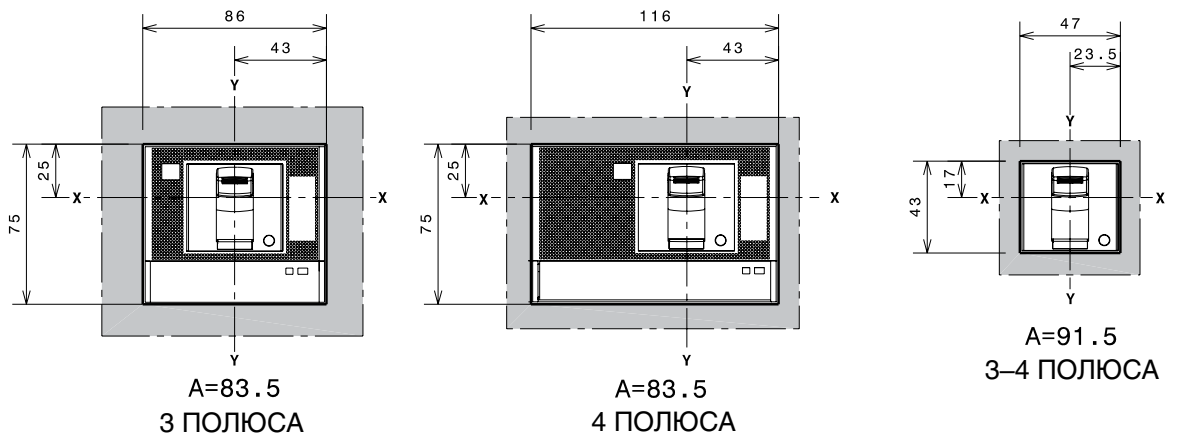
1SDC21045CF001

Шаблоны для выреза в дверце щита

Со стандартным фланцем



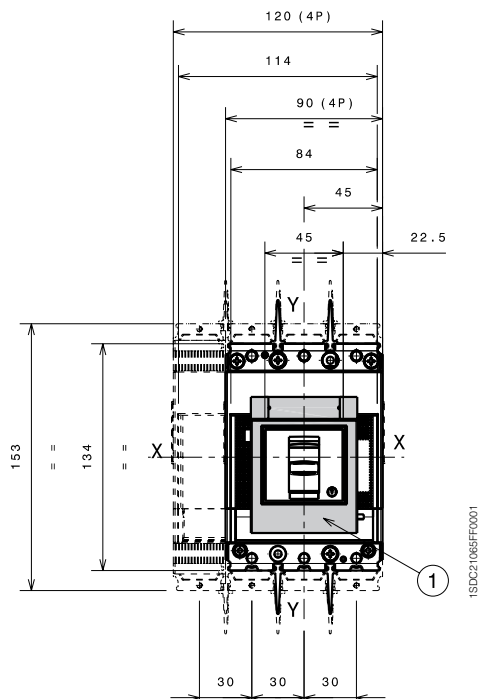
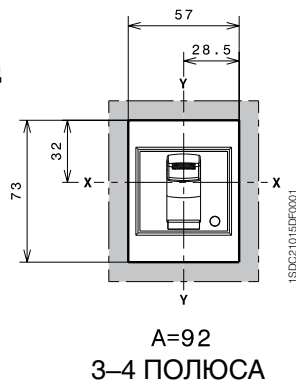
Без фланца



С дополнительным фланцем

Обозначения

- ① Дополнительный фланец



Исполнение		A	B	C
С дополнительным фланцем	Стационарный	92		3-4 пол.
	Съемный с креплением на 50 мм		142	3-4 пол.
	Съемный с креплением на 70 мм		162	3-4 пол.

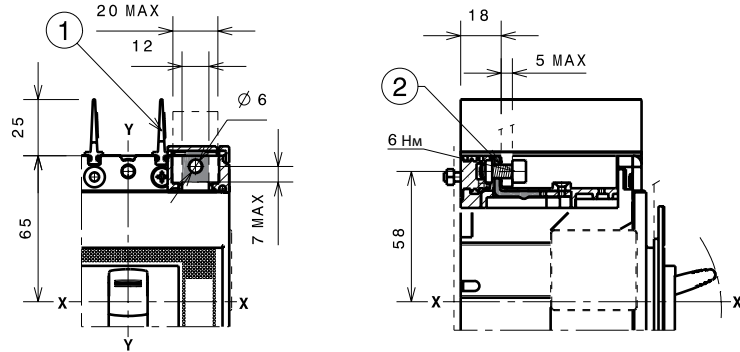
Габаритные размеры

Tmax XT2 – Выводы для стационарного автоматического выключателя

Выводы F

Обозначения

- ① 25 мм межфазные разделительные перегородки (из комплекта поставки выключателя)
- ② Передние выводы для подключения шин

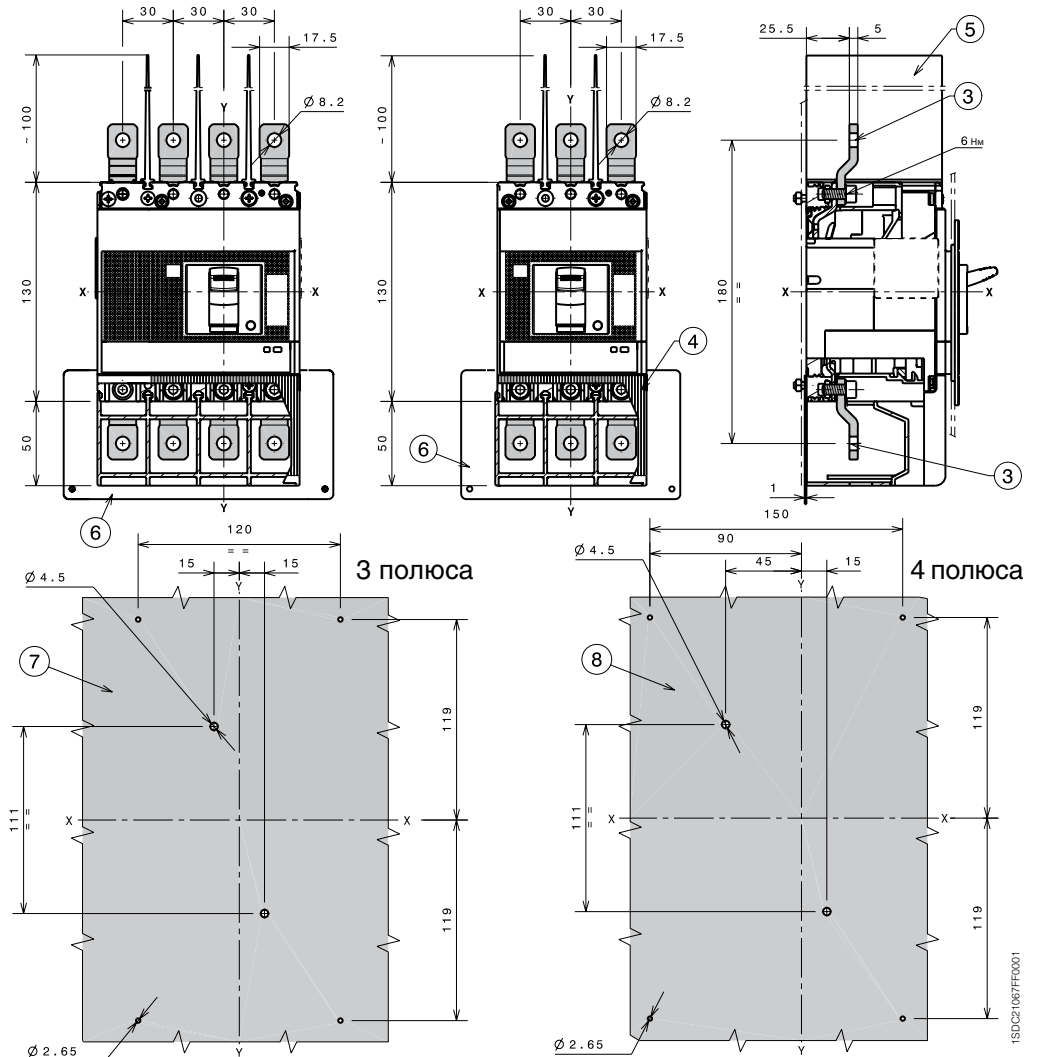


1SDC21068FF001

Выводы EF

Обозначения

- ③ Передние удлиненные выводы (EF)
- ④ Крышки силовых выводов со степенью защиты IP40 (дополнительно), не входят в поставку
- ⑤ 100 мм межфазные разделительные перегородки (обязательно), в комплекте поставки
- ⑥ Изоляционная плата обязательно применяется при $U_e > 440$ В (в комплекте поставки выключателя)
- ⑦ Шаблон для сверления отверстий крепления 3-полюсного выключателя при $U_e > 440$ В
- ⑧ Шаблон для сверления отверстий крепления 4-полюсного выключателя при $U_e > 440$ В

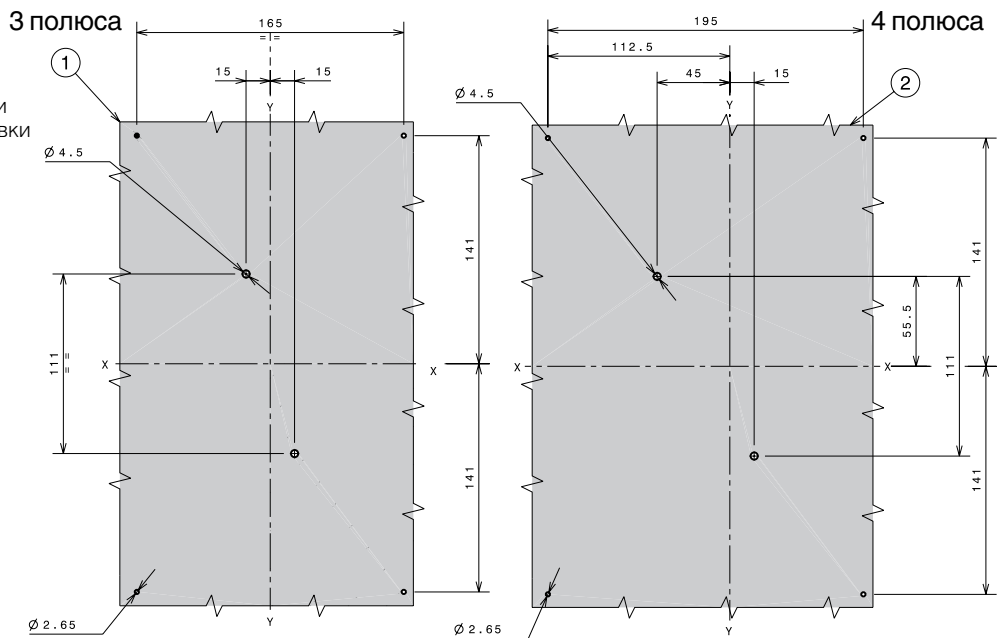
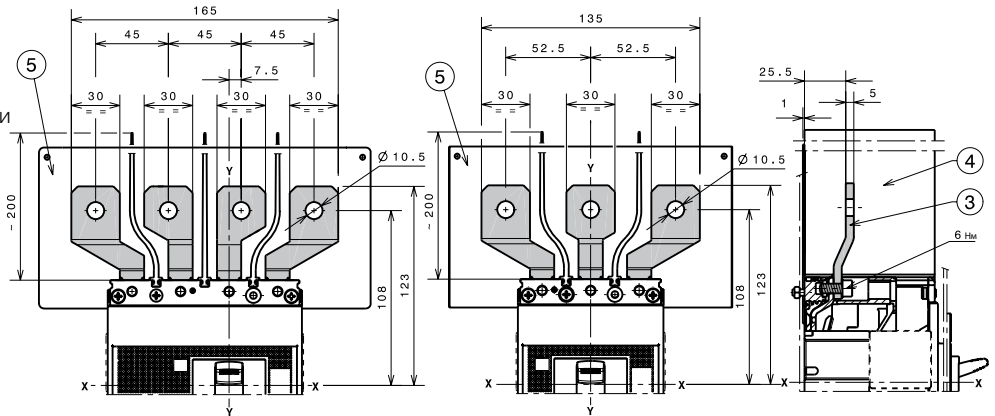


1SDC21068FF001

Выводы ES

Обозначения

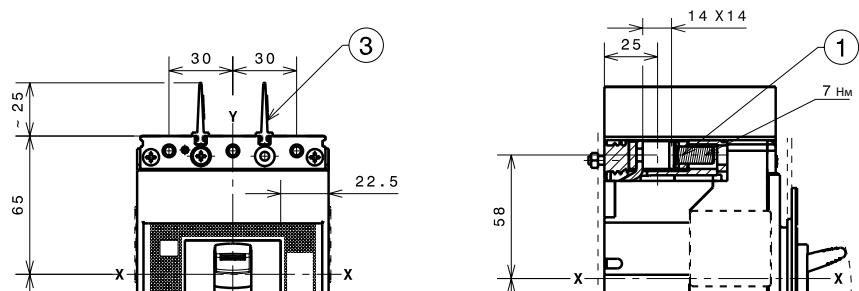
- ① Шаблон для сверления отверстий крепления 3-полюсного выключателя при $U_e > 440$ В
- ② Шаблон для сверления отверстий крепления 4-полюсного выключателя при $U_e > 440$ В
- ③ Передние удлиненные расширенные выводы ES
- ④ 200 мм межфазные разделительные перегородки в комплекте поставки
- ⑤ Изоляционная плата обязательно применяется при $U_e > 440$ В (в комплекте поставки выключателя)



1x1...95 мм² внешние выводы FCCuAl

Обозначения

- ① 1x1...95 мм² внешние выводы FCCuAl
- ③ 25 мм межфазные разделительные перегородки (из комплекта поставки выключателя)



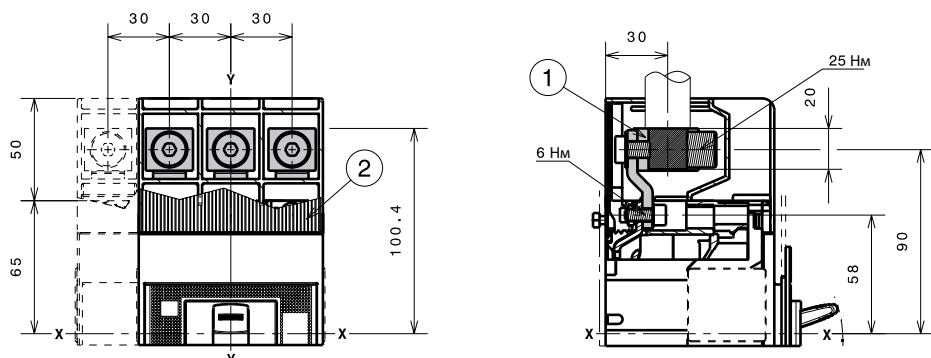
Габаритные размеры

Tmax XT2 – Выводы для стационарного автоматического выключателя

1x70...185 мм² внешние выводы FCCuAl

Обозначения

- ① 1x70...185 мм² внешние выводы FCCuAl
- ② Высокие защитные крышки выводов со степенью защиты IP40

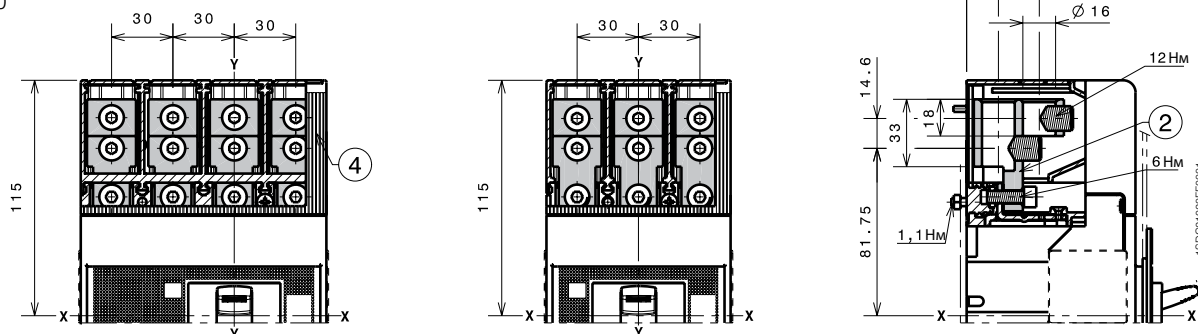


1SDC2109FF0001

2x35...95 мм² внешние выводы FCCuAl

Обозначения

- ② 2x35...95 мм² внешние выводы FCCuAl
- ④ Высокие защитные крышки выводов со степенью защиты IP40

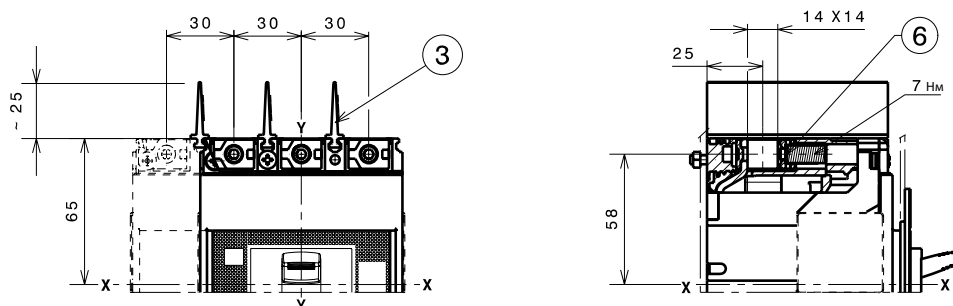


1SDC21020FF0001

Выводы FCCu

Обозначения

- ③ 25 мм межфазные разделительные перегородки (из комплекта поставки выключателя)
- ⑥ Выводы FCCu (установка внутрь корпуса)



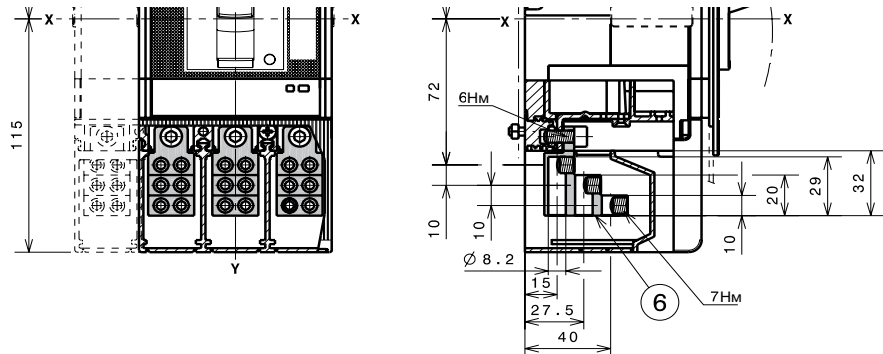
1SDC21069FF0001

III – 3-полюсный выключатель
IV – 4-полюсный выключатель

Выводы МС

Обозначения

- ⑥ Выводы для подключения нескольких кабелей

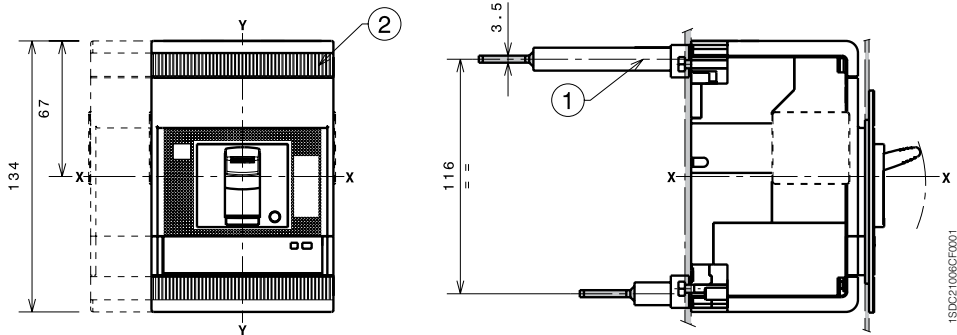


1SDC21099BEF0001

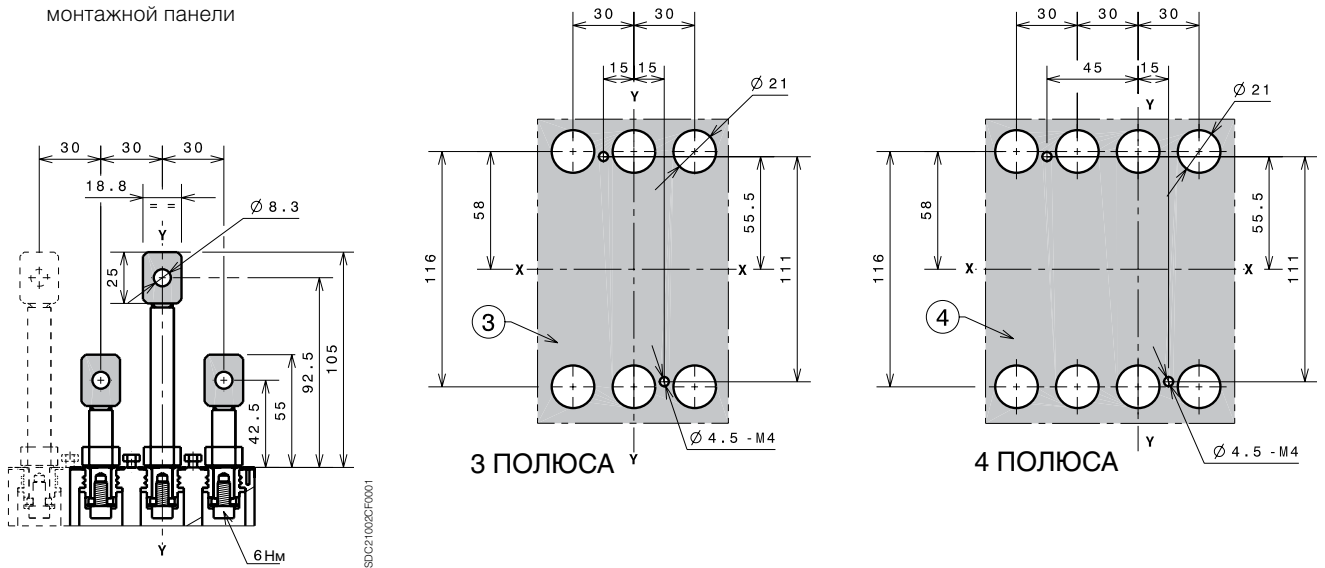
Выводы R

Обозначения

- ① Задние ориентируемые выводы
- ② Низкие крышки силовых выводов со степенью защиты IP30 (обязательно), в комплекте поставки
- ③ Шаблон для сверления отверстий под крепеж автоматического выключателя III на панели
- ④ Шаблон для сверления отверстий под крепеж автоматического выключателя IV на монтажной панели



1SDC21068CF0001



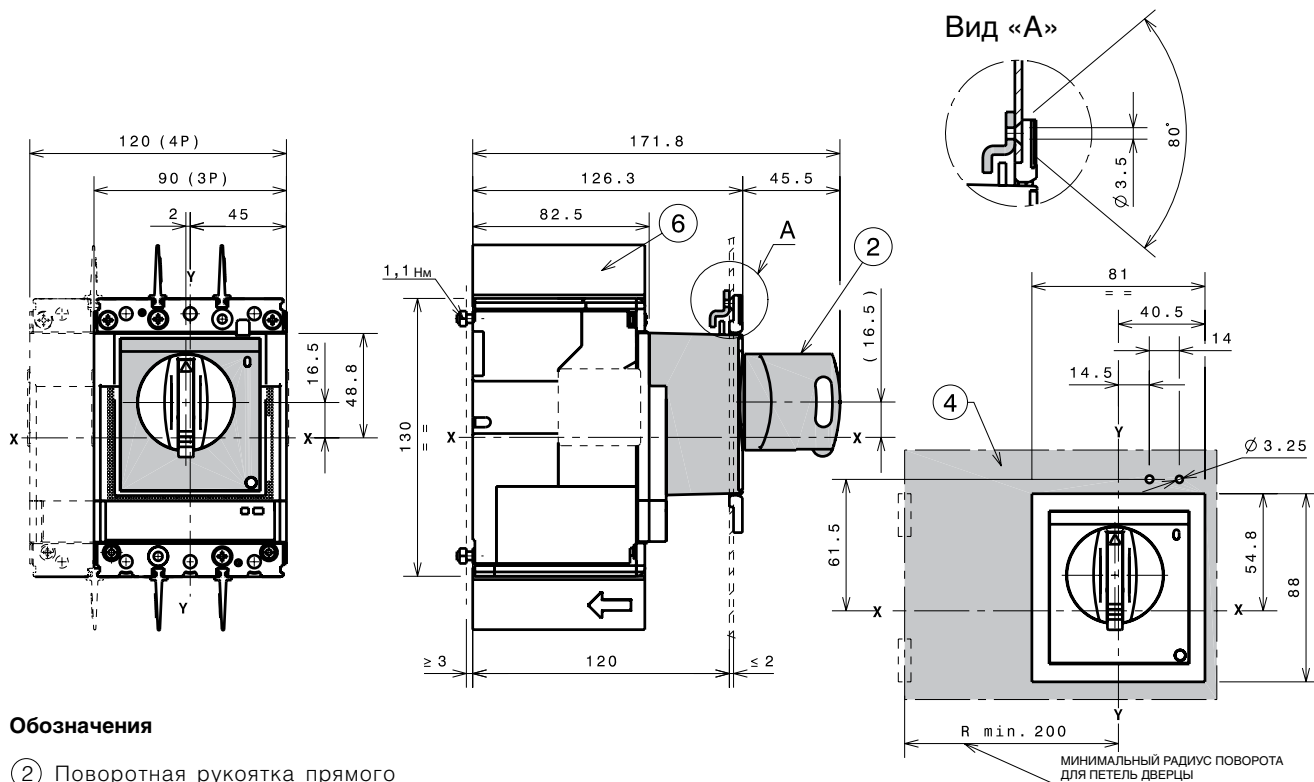
1SDC21007CF0001

III – 3-полюсный выключатель
IV – 4-полюсный выключатель

Габаритные размеры

Tmax XT2 – Аксессуары для стационарного автоматического выключателя

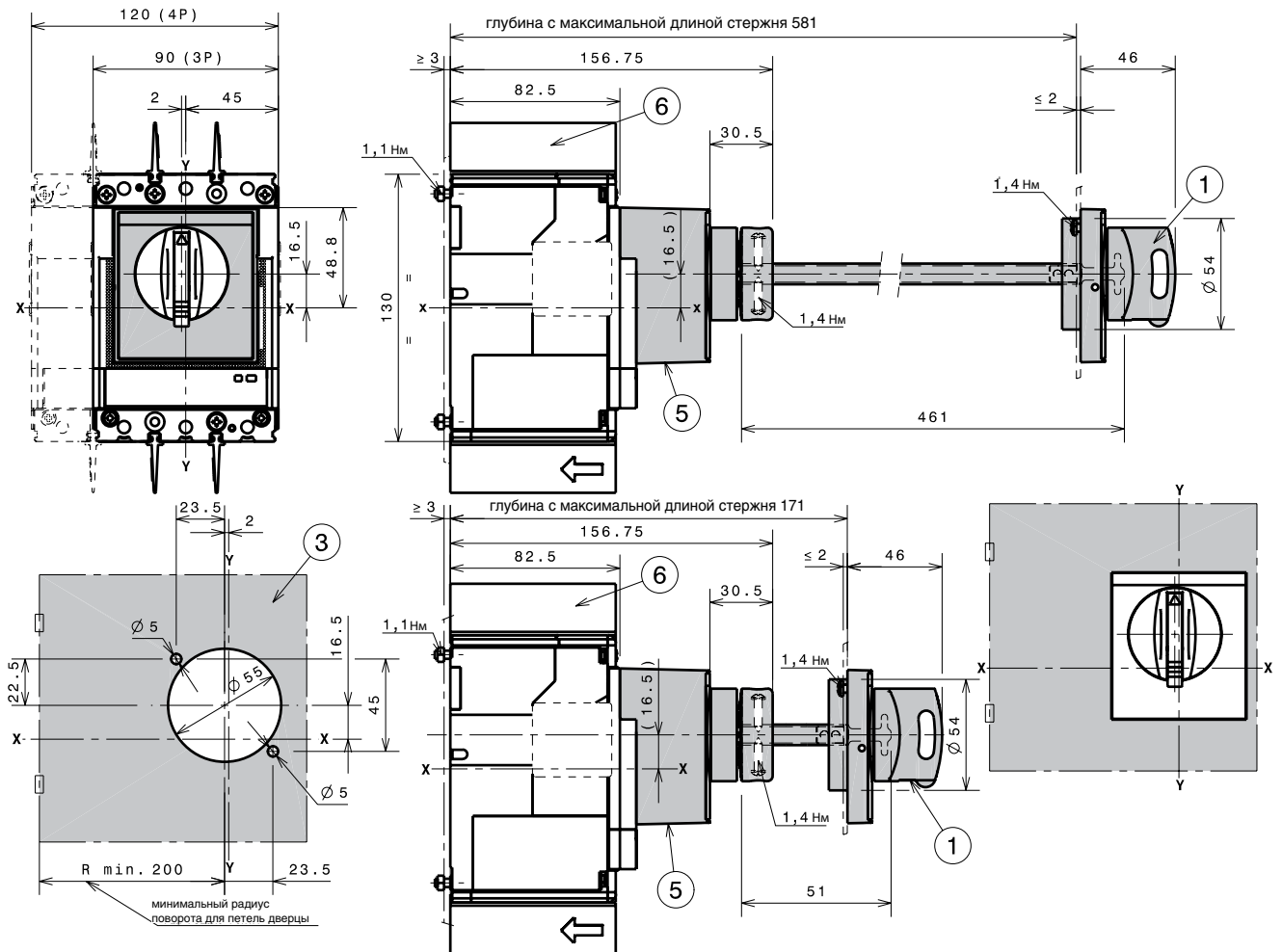
Поворотная рукоятка прямого действия (RHD)



Обозначения

- ② Поворотная рукоятка прямого действия на автоматическом выключателе (RHD)
- ④ Шаблон для выреза в дверце под поворотную рукоятку прямого действия
- ⑥ 25 мм межфазные разделительные перегородки (из комплекта поставки выключателя)

Поворотная рукоятка на дверь щита, с регулируемым расстоянием (RHE)



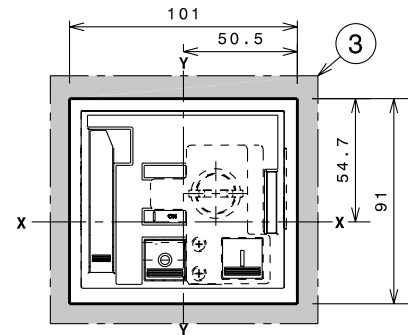
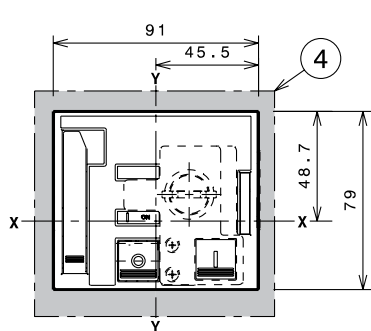
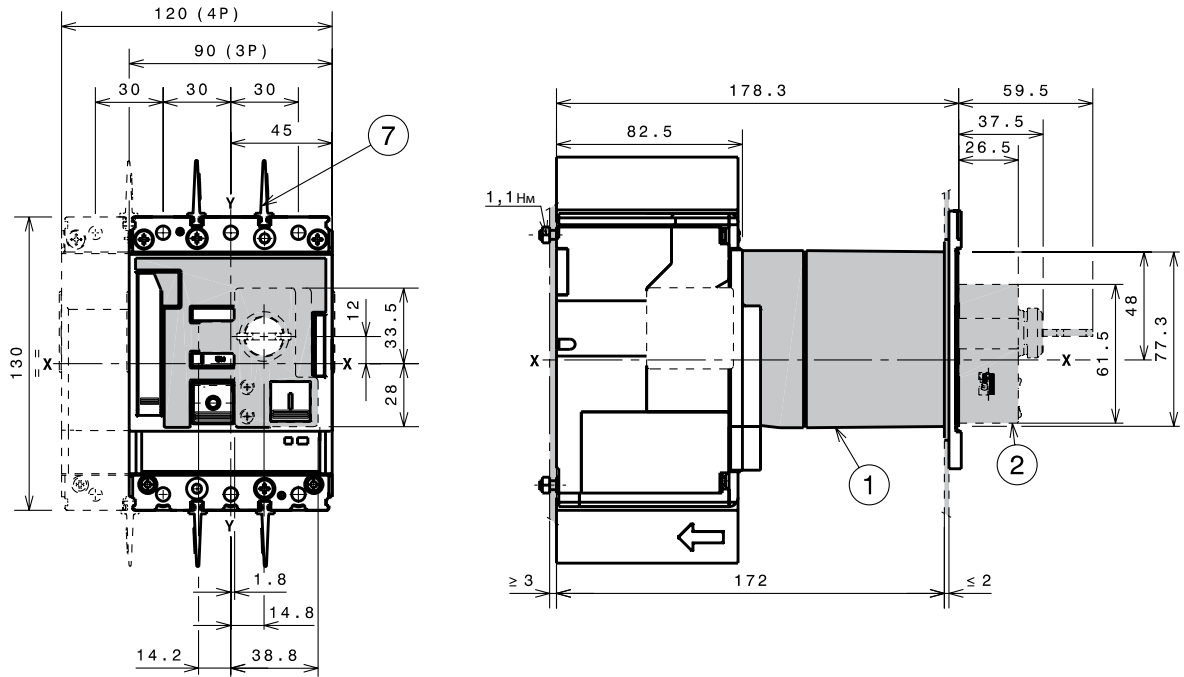
Обозначения

- ① Поворотная рукоятка на дверь
- ③ Шаблон для отверстий в дверце с поворотной рукояткой
- ⑤ Основание рукоятки на выключателе
- ⑥ 25 мм межфазные разделительные перегородки (из комплекта поставки выключателя)

Габаритные размеры

Tmax XT2 – Аксессуары для стационарного автоматического выключателя

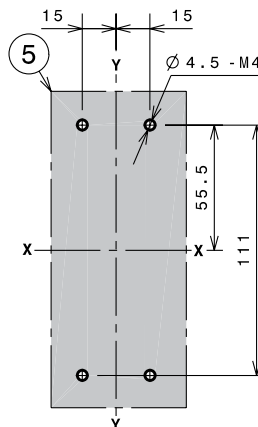
Моторный привод со взводом пружины (МОЕ)



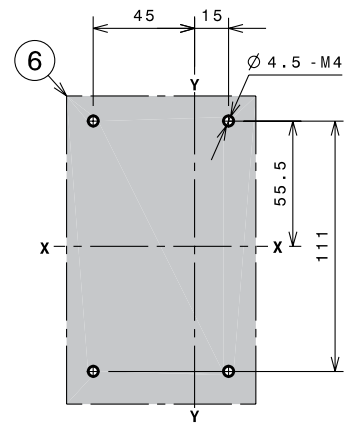
Обозначения

- ① Моторный привод со взводом пружины (МОЕ)
- ② Замок с ключом (заказывается отдельно)
- ③ Шаблон для выполнения выреза в дверце под моторный привод (МОЕ) с фланцем
- ④ Шаблон для выполнения выреза в дверце под моторный привод (МОЕ) без фланца
- ⑤ Шаблон для сверления отверстий под крепеж автоматического выключателя III на монтажной панели
- ⑥ Шаблон для сверления отверстий под крепеж автоматического выключателя IV на монтажной панели
- ⑦ 25 мм межфазные разделительные перегородки (из комплекта поставки выключателя)

3 ПОЛЮСА

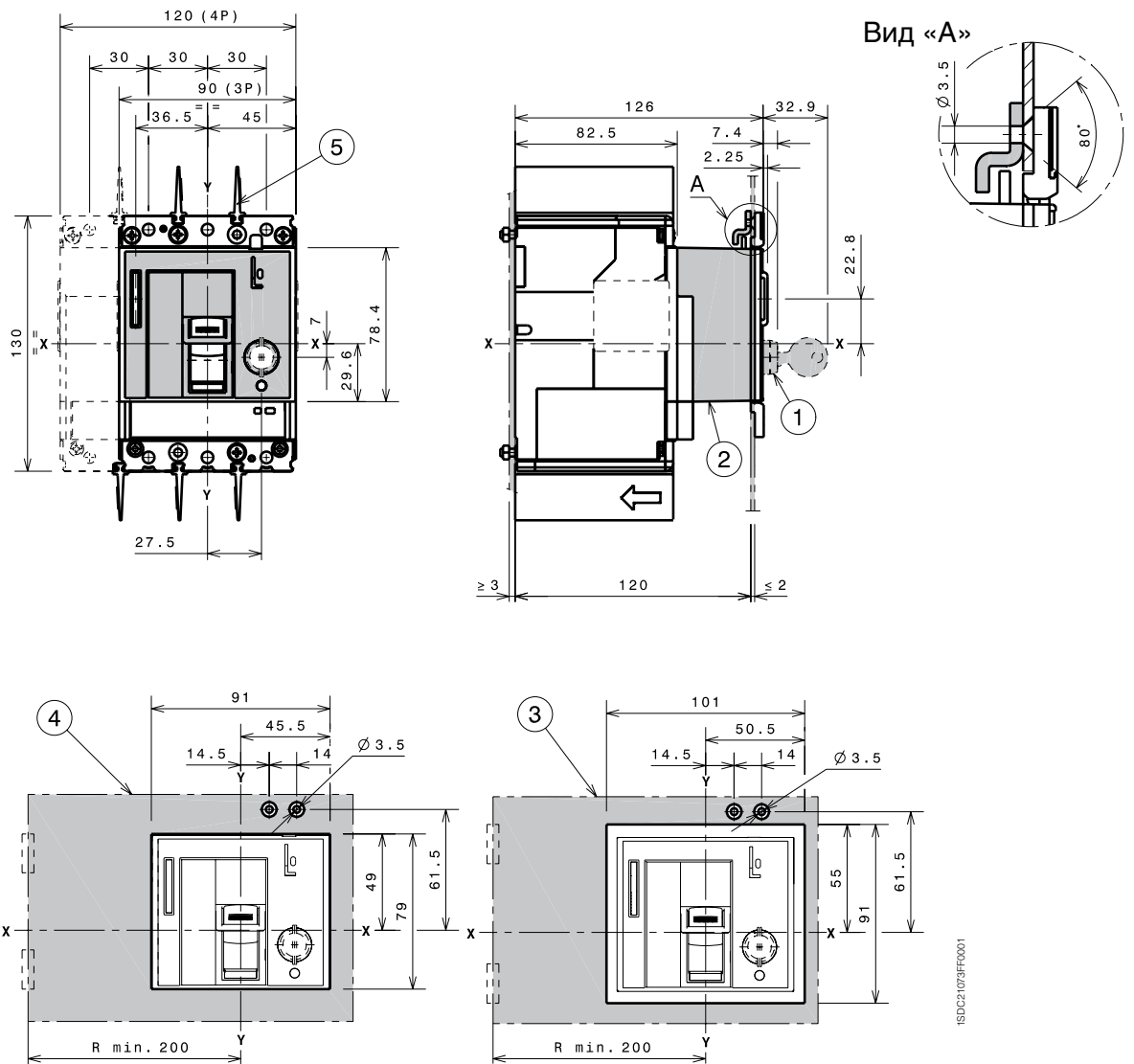


4 ПОЛЮСА



III – 3-полюсный выключатель
IV – 4-полюсный выключатель

Передний фланец на рычаг управления (FLD)



Обозначения

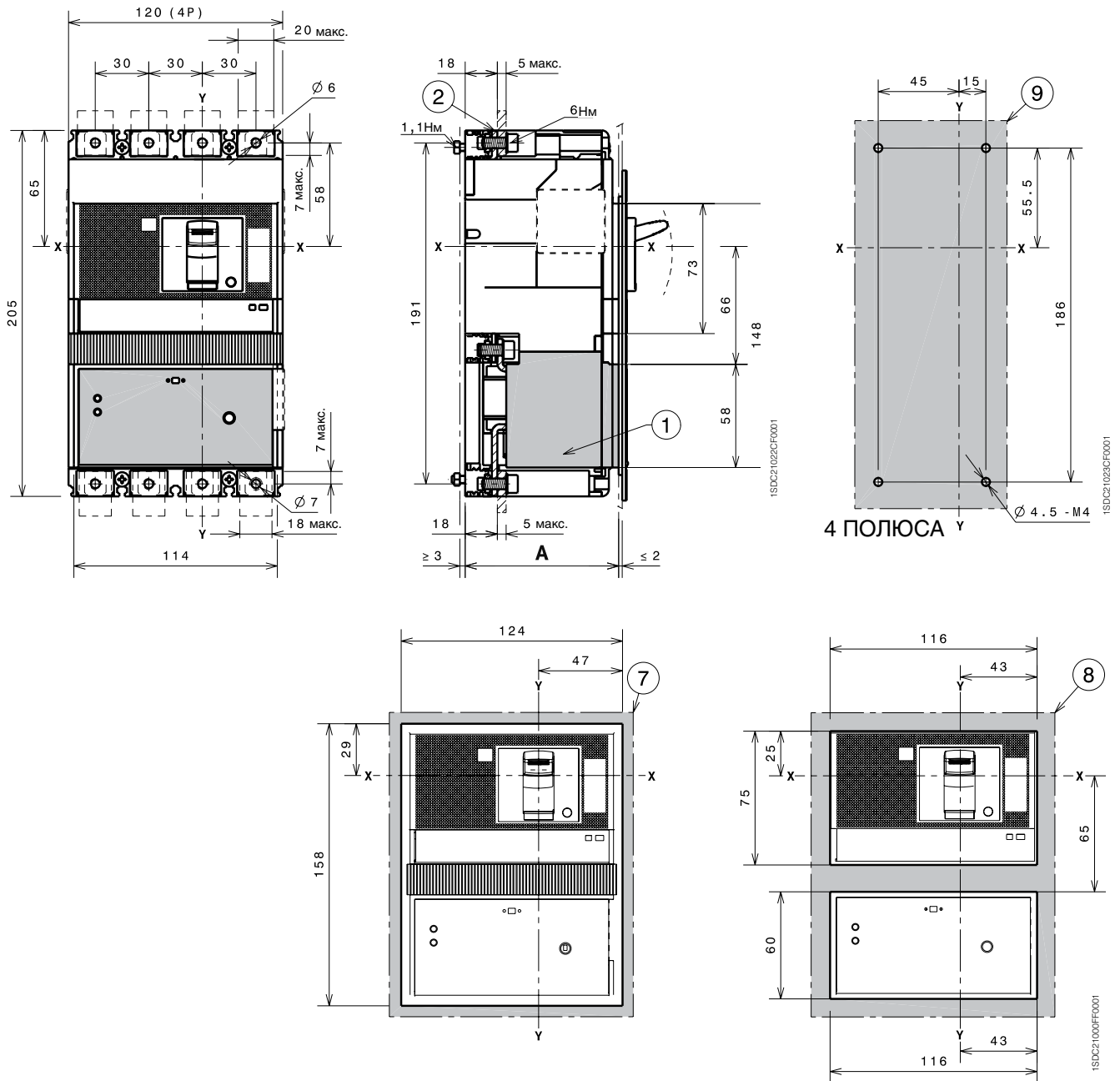
- ① Замок с ключом (по заказу)
- ② Передний фланец на рычаг управления (FLD)
- ③ Шаблон для выреза в дверце под фланец на рычаг управления (FLD) с внешним фланцем
- ④ Шаблон для выреза в дверце под фланец на рычаг управления (FLD) без внешнего фланца
- ⑤ 25 мм межфазные разделительные перегородки (из комплекта поставки выключателя)

ISDC2109FF0001

Габаритные размеры

Tmax XT2 – Аксессуары для стационарного автоматического выключателя

Расцепитель токов утечки на землю RC Sel



Обозначения

- ① Расцепитель токов утечки на землю
- ② Передние выводы (F)
- ⑦ Шаблон для выполнения выреза в дверце под расцепитель токов утечки с фланцем
- ⑧ Шаблон для выполнения выреза в дверце под расцепитель токов утечки без фланца
- ⑨ Шаблон для сверления отверстий под крепеж автоматического выключателя на монтажной панели

		A
Со стандартным фланцем	IV	86
Без фланца	IV	83,5

IV – 4-полюсный выключатель

Габаритные размеры

Tmax XT2 – Монтаж втычного автоматического выключателя

Крепление на монтажной панели

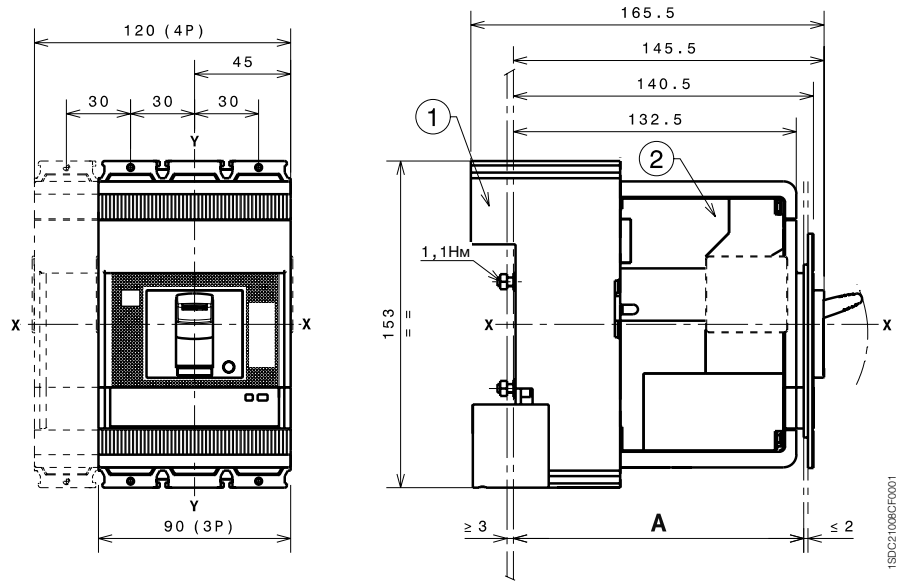
Обозначения

- ① Стационарная часть
- ② Подвижная часть

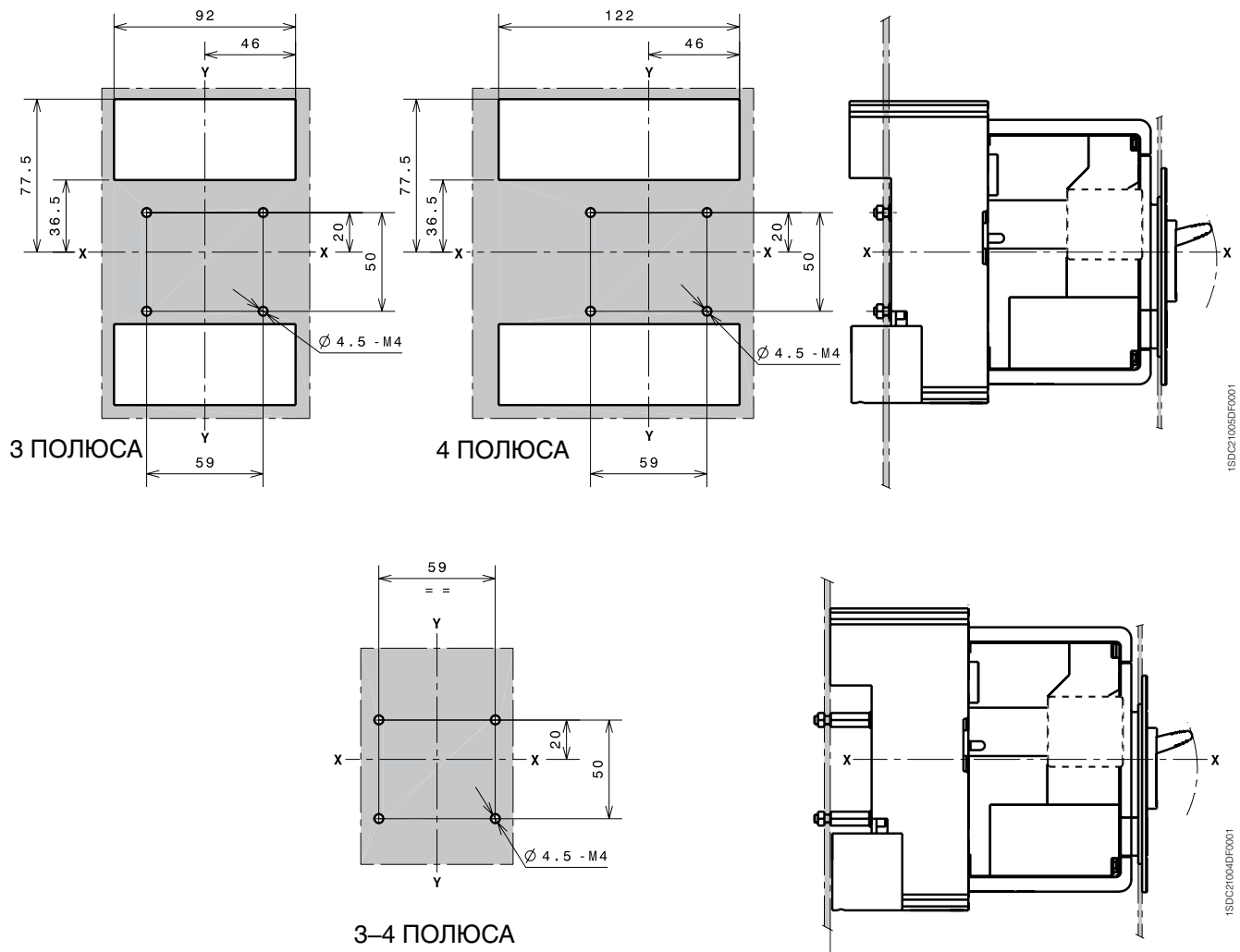
Крепление на 50 мм		A
Со стандартным фланцем	III – IV	136
Без фланца	III – IV	133,5
	III – IV	141,5

Крепление на 70 мм для передних удлиненных выводов		A
Со стандартным фланцем	III – IV	156
Без фланца	III – IV	153,5
	III – IV	161,5

III – 3-полюсный выключатель
IV – 4-полюсный выключатель



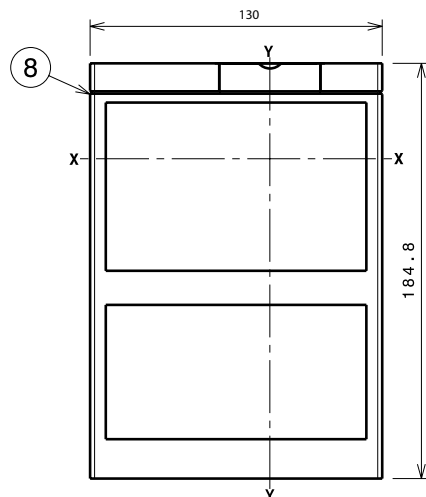
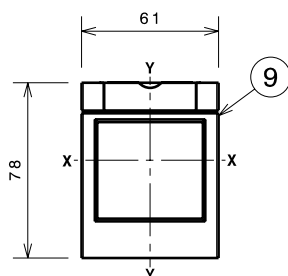
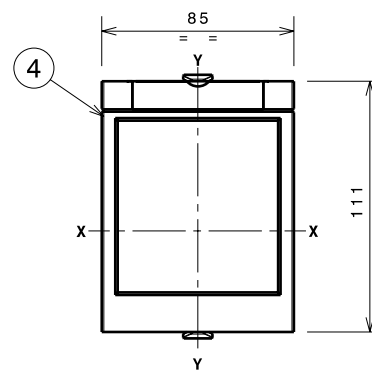
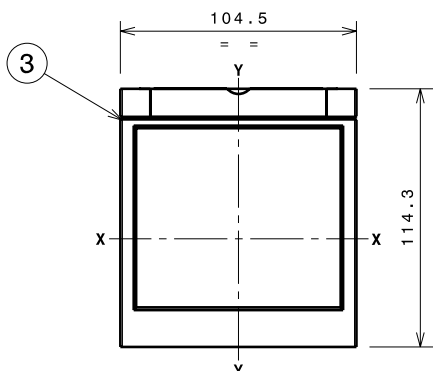
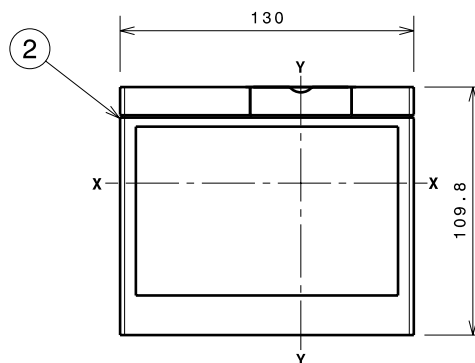
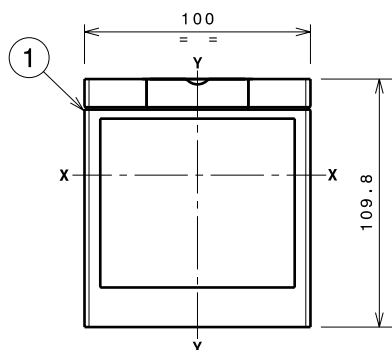
Шаблоны для сверления отверстий в монтажной панели



Фланцы

Обозначения

- ① Фланец для втычного автоматического выключателя III
- ② Фланец для автоматического выключателя IV
- ③ Фланец для втычного автоматического выключателя III-IV с моторным приводом MOE или с передним фланцем на рычаг управления FLD
- ④ Фланец для автоматического выключателя III-IV с поворотной рукояткой прямого действия (RHD)
- ⑧ Фланец для автоматического выключателя IV с расцепителем токов утечки на землю
- ⑨ Дополнительный фланец



1SDC21044CF0001

1SDC21045CF0001

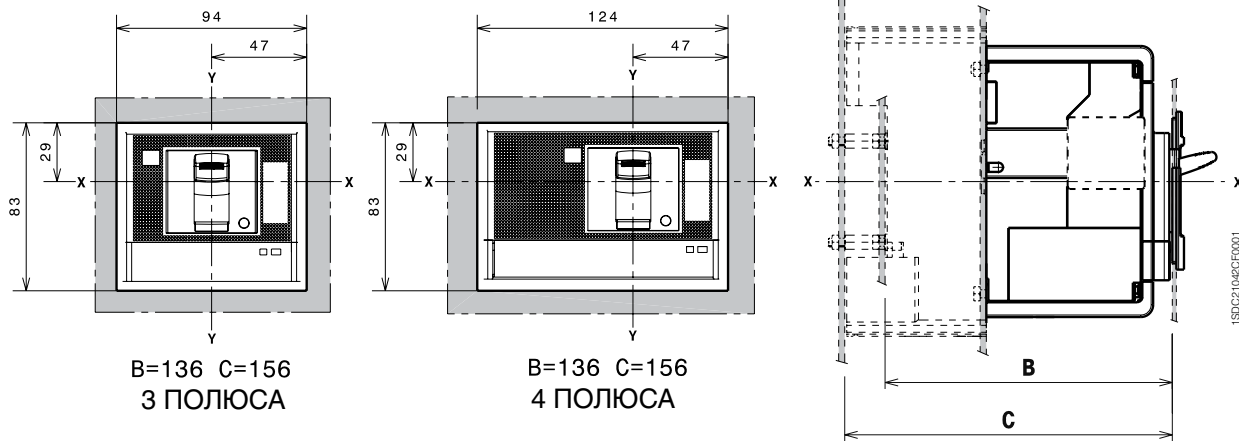
III – 3-полюсный выключатель
IV – 4-полюсный выключатель

Габаритные размеры

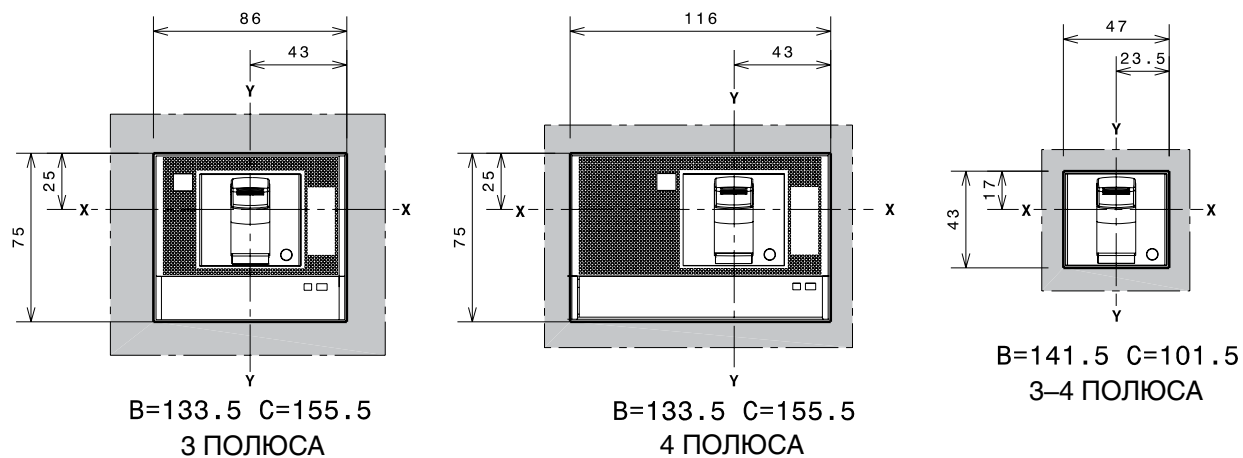
ХТ2 - Монтаж втычного
автоматического выключателя

Шаблоны для выреза в дверце щита

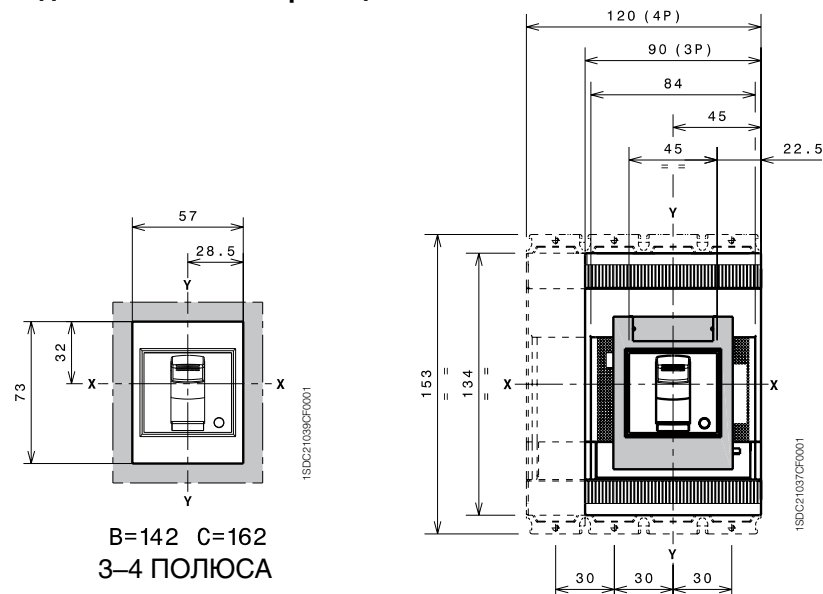
Со стандартным фланцем



Без фланца



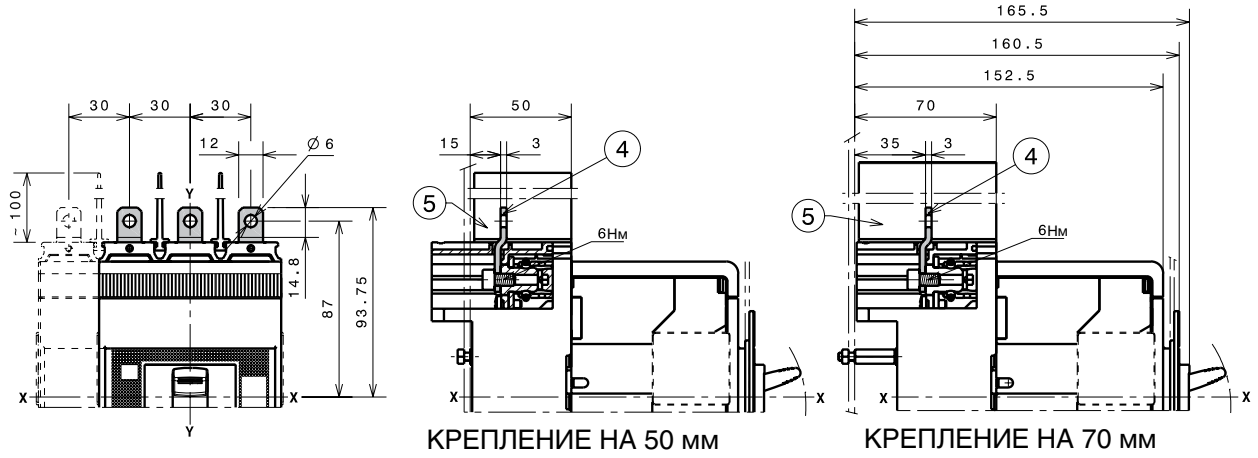
С дополнительным фланцем



Габаритные размеры

Тmax ХТ2 – Выводы для втычного автоматического выключателя

Выводы EF

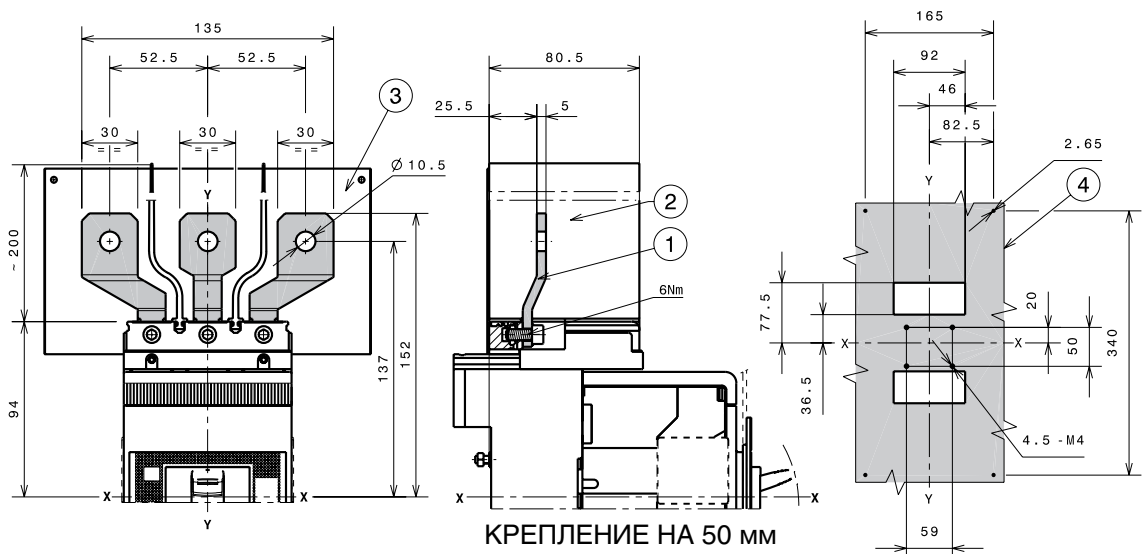


1SD21009CF0001

Обозначения

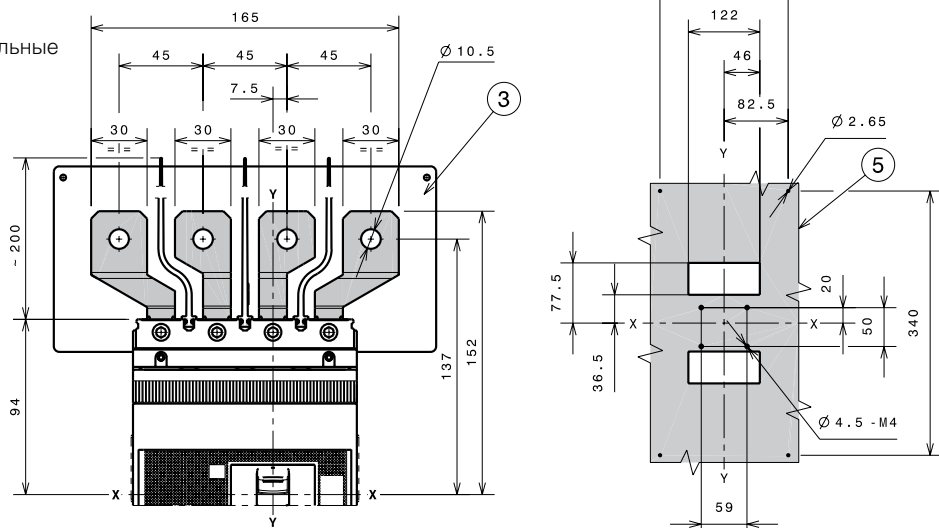
- ④ Передние удлиненные выводы (EF)
- ⑤ 100 мм межфазные разделительные перегородки (обязательно), в комплекте поставки

Выводы ES



Обозначения

- ① Передние удлиненные расширенные выводы
- ② 200 мм межфазные разделительные перегородки (обязательные), входят в поставку
- ③ Изоляционная плата обязательно применяется при $U_e > 440$ В (в комплекте поставки выключателя)
- ④ Шаблон для сверления отверстий крепления 3-полюсного выключателя при $U_e > 440$ В
- ⑤ Шаблон для сверления отверстий крепления 4-полюсного выключателя при $U_e > 440$ В



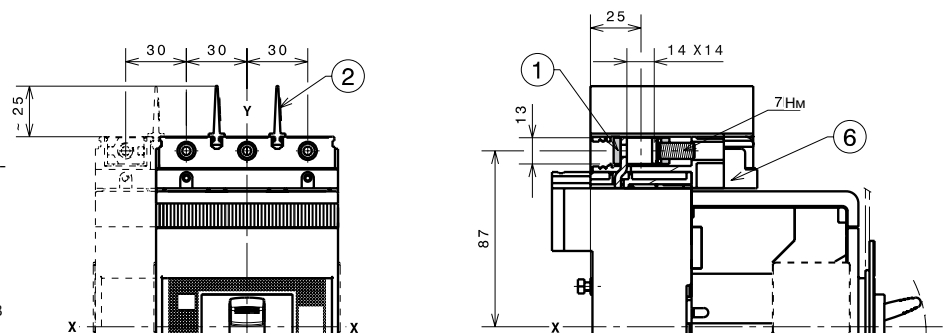
Габаритные размеры

Tmax XT2 - выводы для втычного автоматического выключателя

1x1...95 мм² выводы FCCuAl

Обозначения

- ① 1x1...95 мм² передний вывод FCCuAl
- ② 25 мм межфазные разделительные перегородки (обязательные), входят в комплект поставки выключателя
- ⑥ Адаптер для фикс. части (обязательный), не входит в поставку комплекта выводов



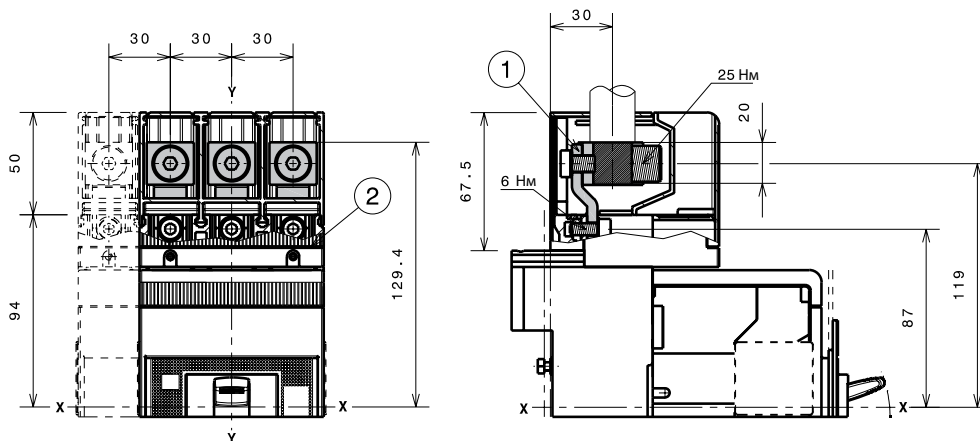
КРЕПЛЕНИЕ НА 50 мм

1SDC21011CF0001

1x70... 185 мм² внешние выводы FCCuAl

Обозначения

- ① Внешние выводы FCCuAl
- ② Высокие крышки выводов со степенью защиты IP40, поставляются в комплекте с выводами

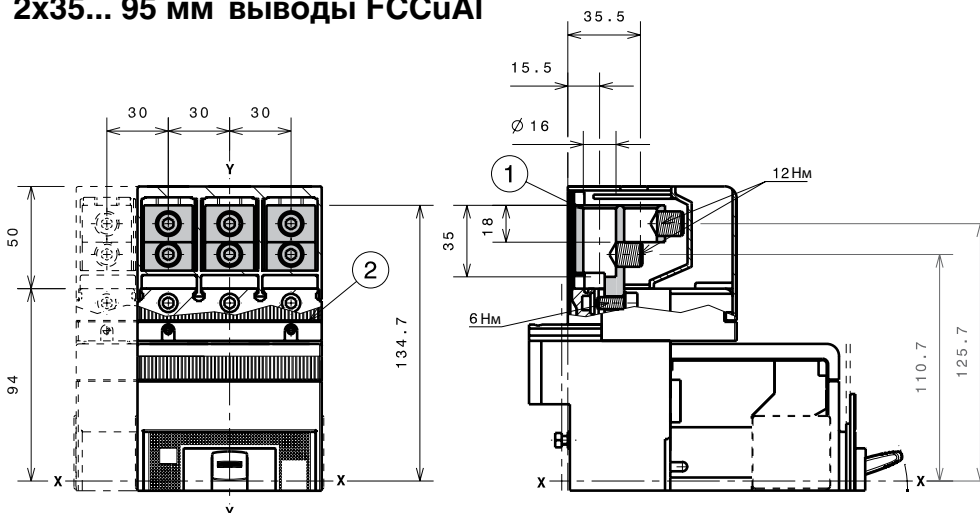


1SDC21021FF0001

2x35... 95 мм² выводы FCCuAl

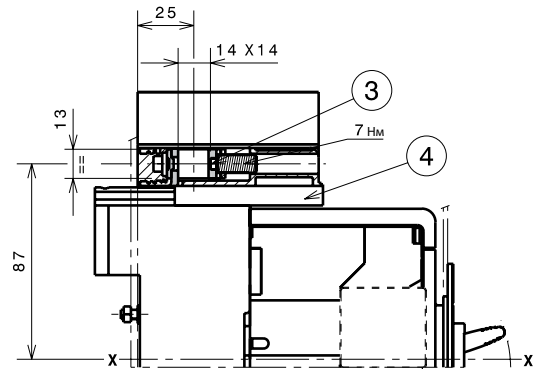
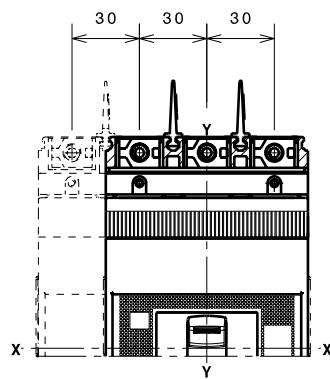
Обозначения

- ① Внешние выводы FCCuAl
- ② Высокие крышки выводов со степенью защиты IP40, поставляются в комплекте с выводами



1SDC21022FF0001

Выводы FCCu



КРЕПЛЕНИЕ НА 50 мм

1SDC21076FF0001

Обозначения

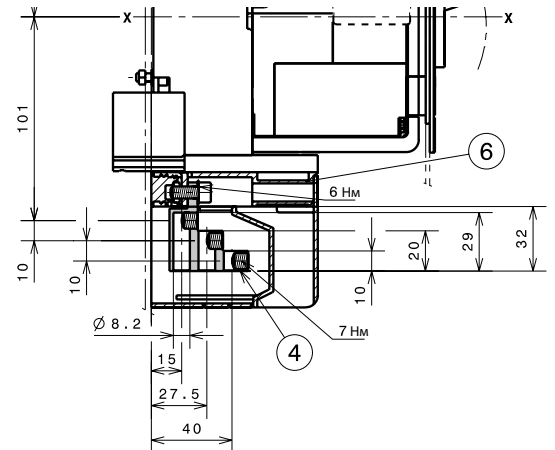
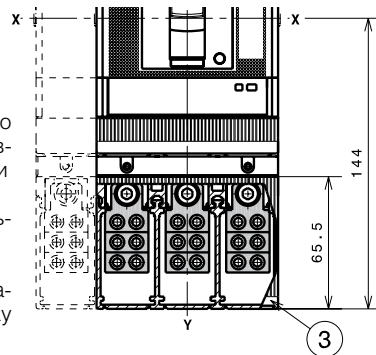
- ③ Передние выводы FCCu
- ④ Адаптер для фикс. части (обязательный), не входит в поставку комплекта выводов

Примечание: можно применять поставляемые в комплекте с выключателем межфазные перегородки высотой 25 мм.

Выводы MC

Обозначения

- ③ Высокие крышки выводов со степенью защиты IP40, поставляются в комплекте с выводами
- ④ Передние выводы для нескольких кабелей MC
- ⑤ Адаптер для фикс. части (обязательный), не входит в поставку комплекта выводов

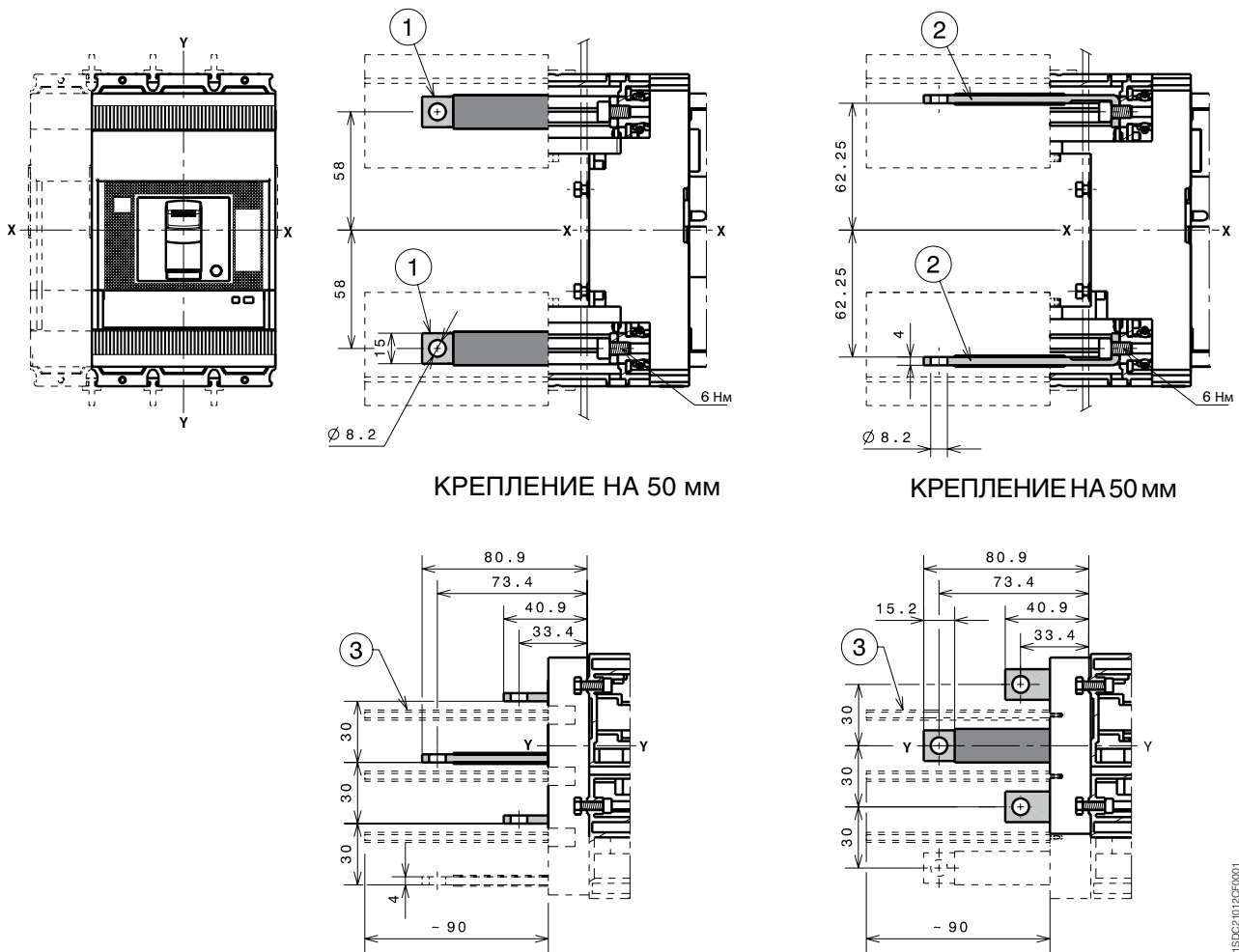


КРЕПЛЕНИЕ НА 50 мм

Габаритные размеры

Tmax XT2 – Выводы для втычного
автоматического выключателя

Выводы HR/VR



КРЕПЛЕНИЕ НА 50 мм

КРЕПЛЕНИЕ НА 50 мм

Обозначения

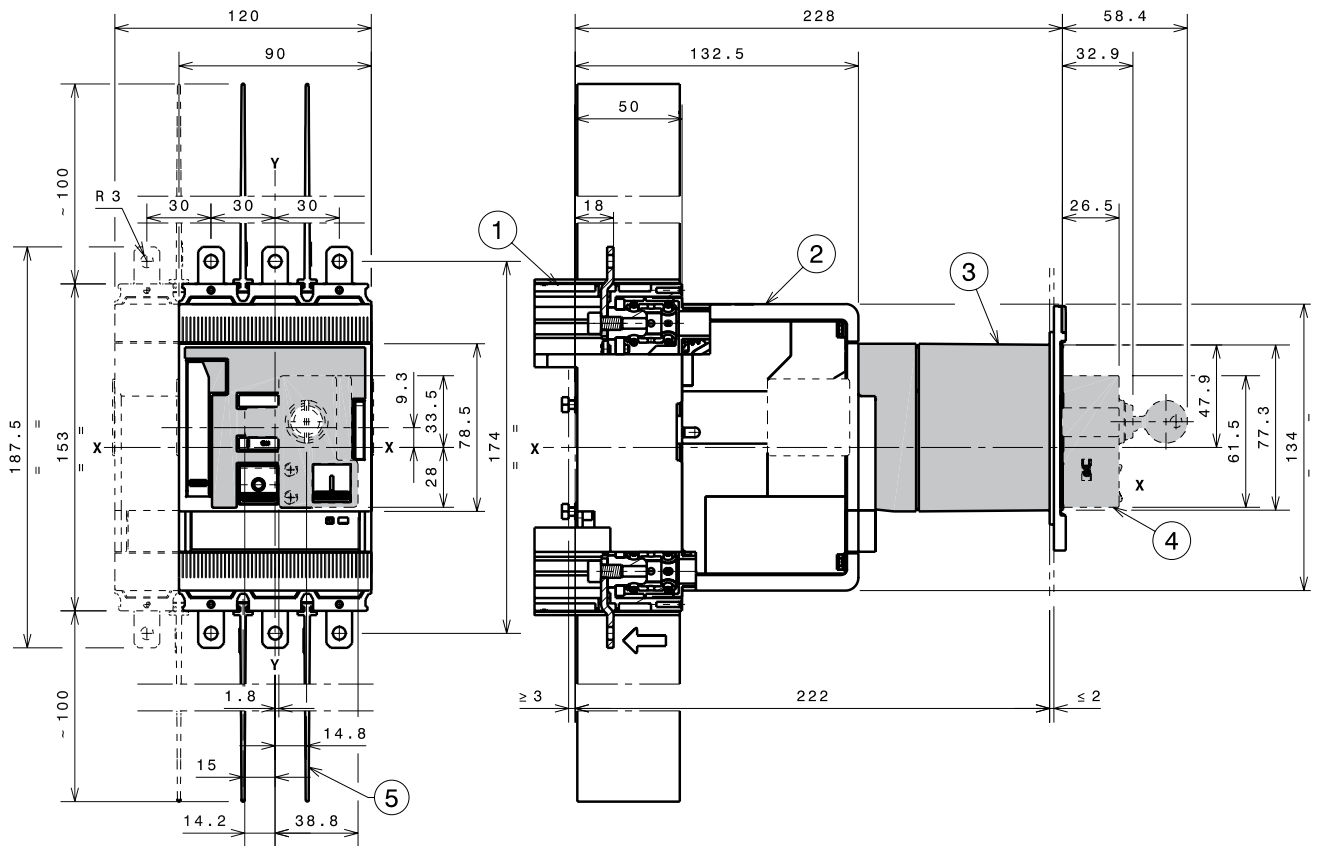
- ① Задние вертикальные выводы
- ② Задние горизонтальные выводы
- ③ 90 мм межфазные разделительные перегородки (обязательные), не входят в поставку комплекта выводов

1SDC21012CT0001

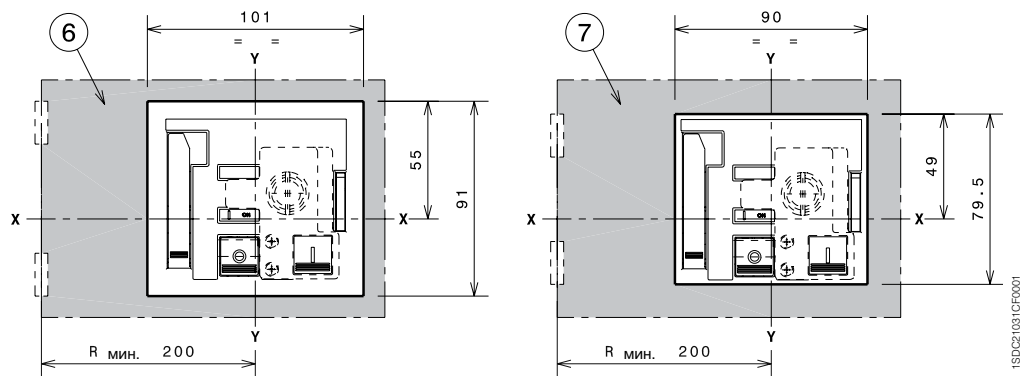
Габаритные размеры

Tmax ХТ2 – Аксессуары для втычного автоматического выключателя

Моторный привод со взводом пружины (МОЕ)



1SD2C21030CF0001



1SD2C21031CF0001

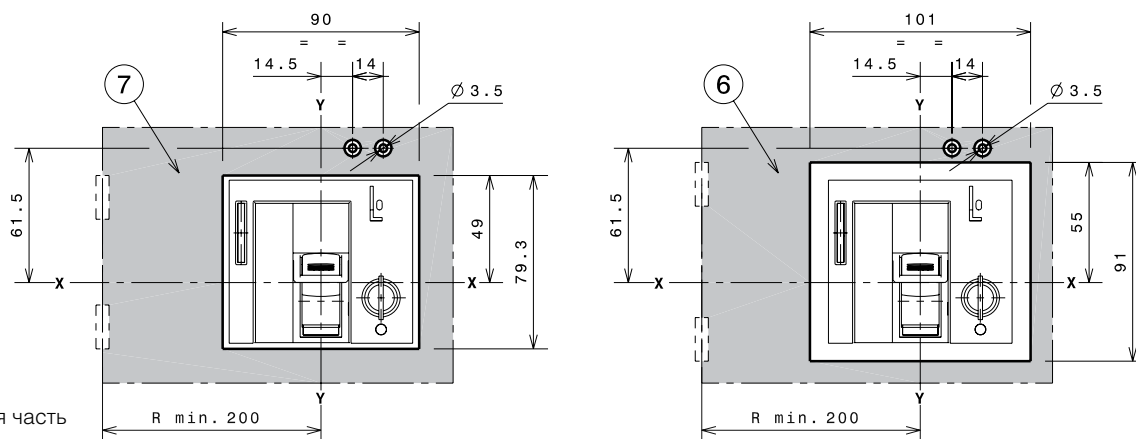
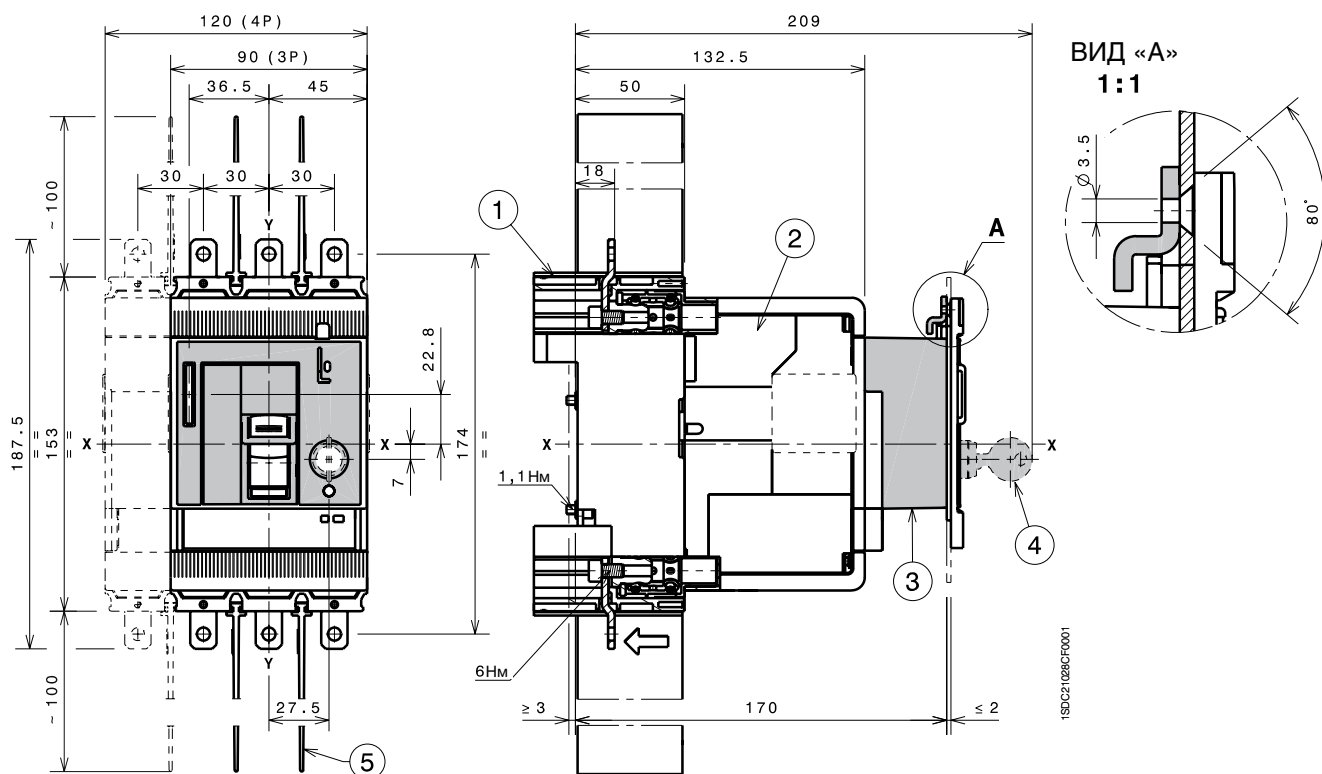
Обозначения

- ① Стационарная часть
- ② Подвижная часть
- ③ МОЕ
- ④ Замок с ключом, (заказывается отдельно)
- ⑤ 100 мм межфазные разделительные перегородки (обязательно), в комплекте поставки
- ⑥ Шаблон для выполнения выреза в дверце под моторный привод (МОЕ) с фланцем
- ⑦ Шаблон для выполнения выреза в дверце под моторный привод (МОЕ) без фланца

Габаритные размеры

Tmax XT2 – Аксессуары для втычного автоматического выключателя

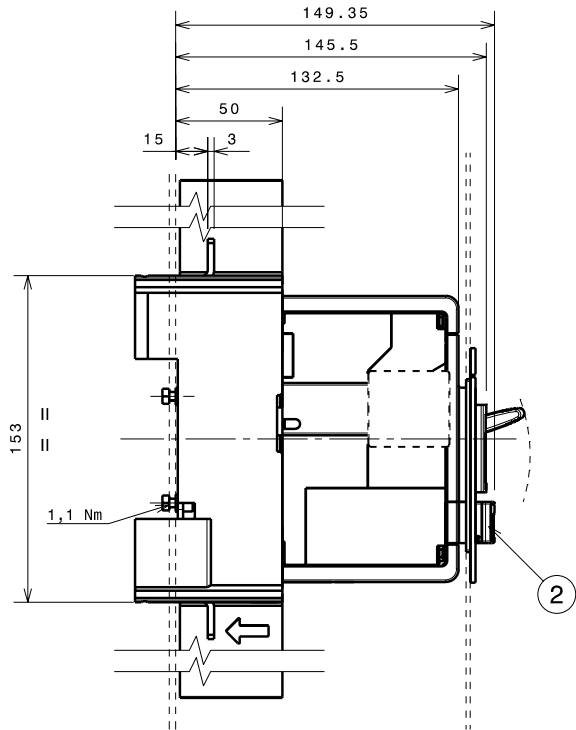
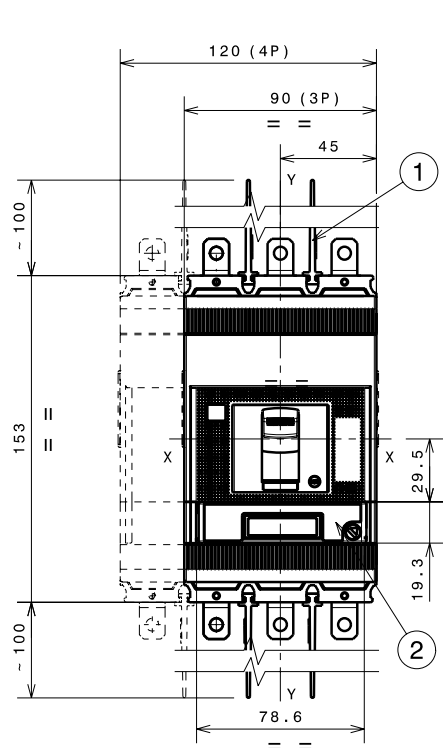
Передний фланец на рычаг управления (FLD)



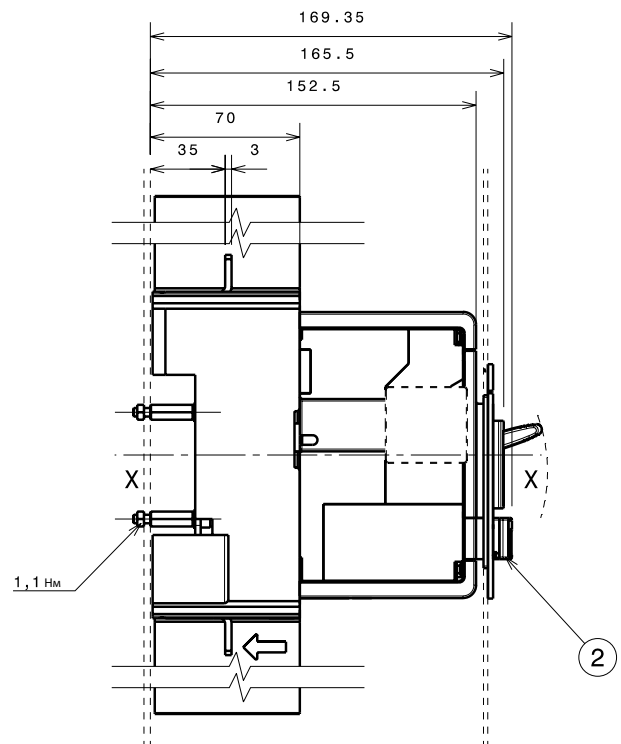
Обозначения

- ① Стационарная часть
- ② Подвижная часть
- ③ Передний фланец на рычаг управления (FLD)
- ④ Замок с ключом (по заказу)
- ⑤ 100 мм межфазные разделительные перегородки (обязательно), в комплекте поставки
- ⑥ Шаблон для выполнения выреза в дверце под фланец на рычаг управления (FLD) с внешним фланцем
- ⑦ Шаблон для выполнения выреза в дверце под фланец на рычаг управления (FLD) без внешнего фланца

Дисплей Ekip Display или светодиодный индикатор Ekip LED Meter



КРЕПЛЕНИЕ НА 50 мм



КРЕПЛЕНИЕ НА 50 мм

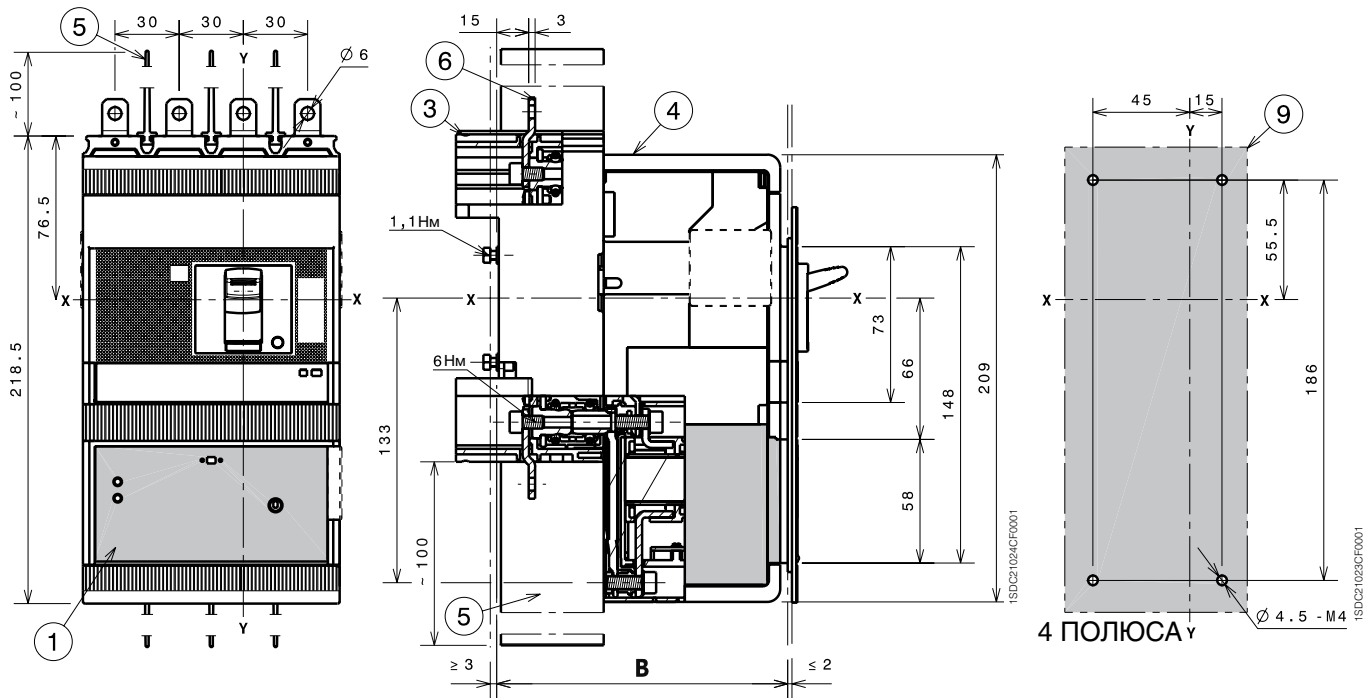
Обозначения

- ① 100 мм межфазные разделительные перегородки
- ② Дисплей Ekip Display или светодиодный индикатор Ekip LED Meter

Габаритные размеры

Тmax ХТ2 - аксессуары для втычного автоматического выключателя

Расцепитель токов утечки на землю RC Sel



Обозначения

- ① Расцепитель токов утечки на землю
- ③ Стационарная часть
- ④ Подвижная часть
- ⑤ 100 мм межфазные разделительные перегородки (обязательно), в комплекте поставки
- ⑥ Удлиненные выводы (EF)
- ⑦ Шаблон для выполнения выреза в дверце под расцепитель токов утечки с фланцем
- ⑧ Шаблон для выполнения выреза в дверце под расцепитель токов утечки без фланца
- ⑨ Шаблон для сверления отверстий под крепеж автоматического выключателя на монтажной панели

		A
Со стандартным фланцем	IV	136
Без фланца	IV	133,5

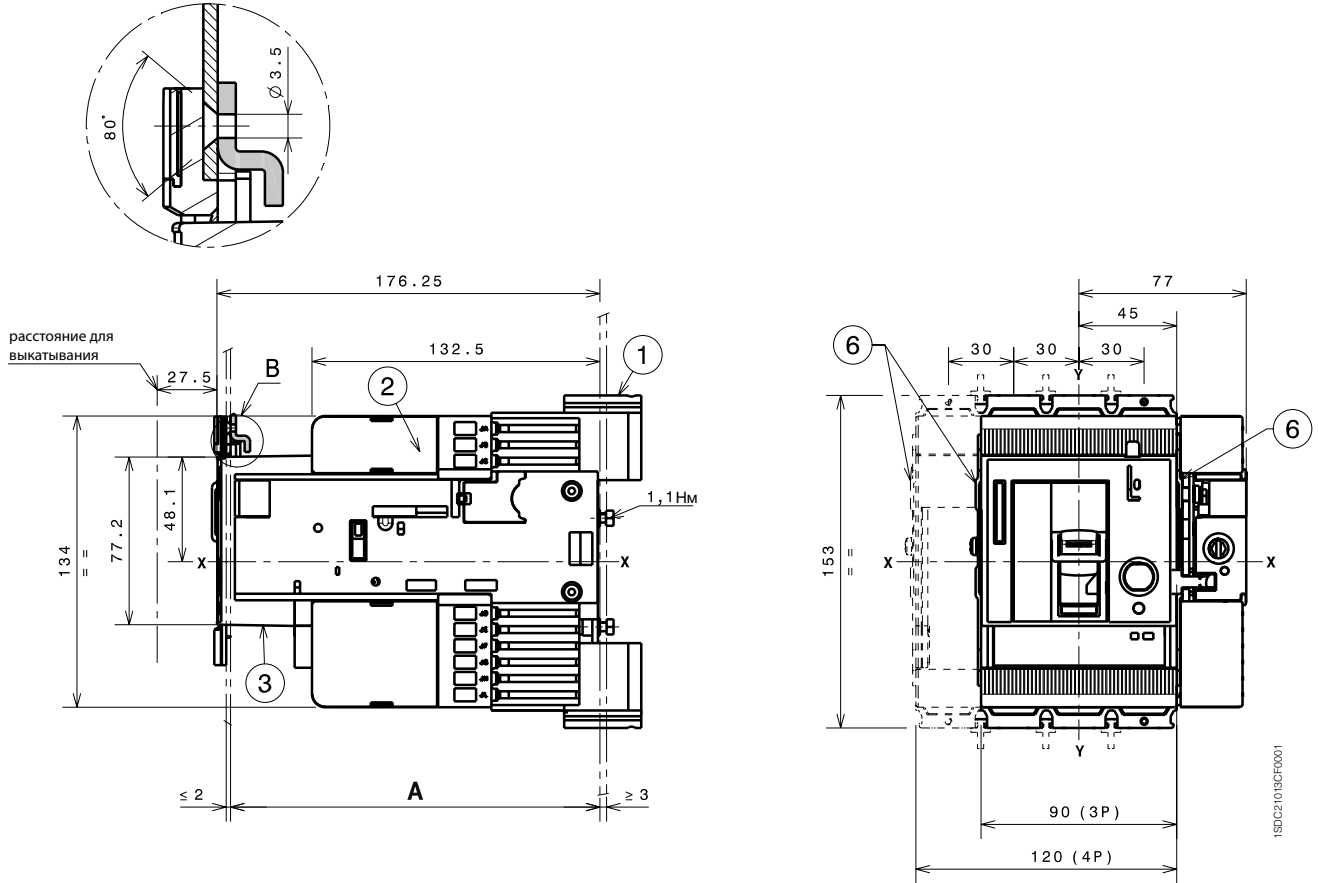
IV – 4-полюсный выключатель

Габаритные размеры

Tmax XT2 – Монтаж выкатного автоматического выключателя

Крепление на монтажной панели

ВИД «В»
1:1



Обозначения

- ① Фиксированная часть
- ② Подвижная часть
- ③ Передний фланец на рычаг управления FLD (FLD или RHD, или RHE, или MOE) обязателен для выкатного исполнения
- ⑥ Выступающая часть канала для проводов от дополнительных аксессуаров

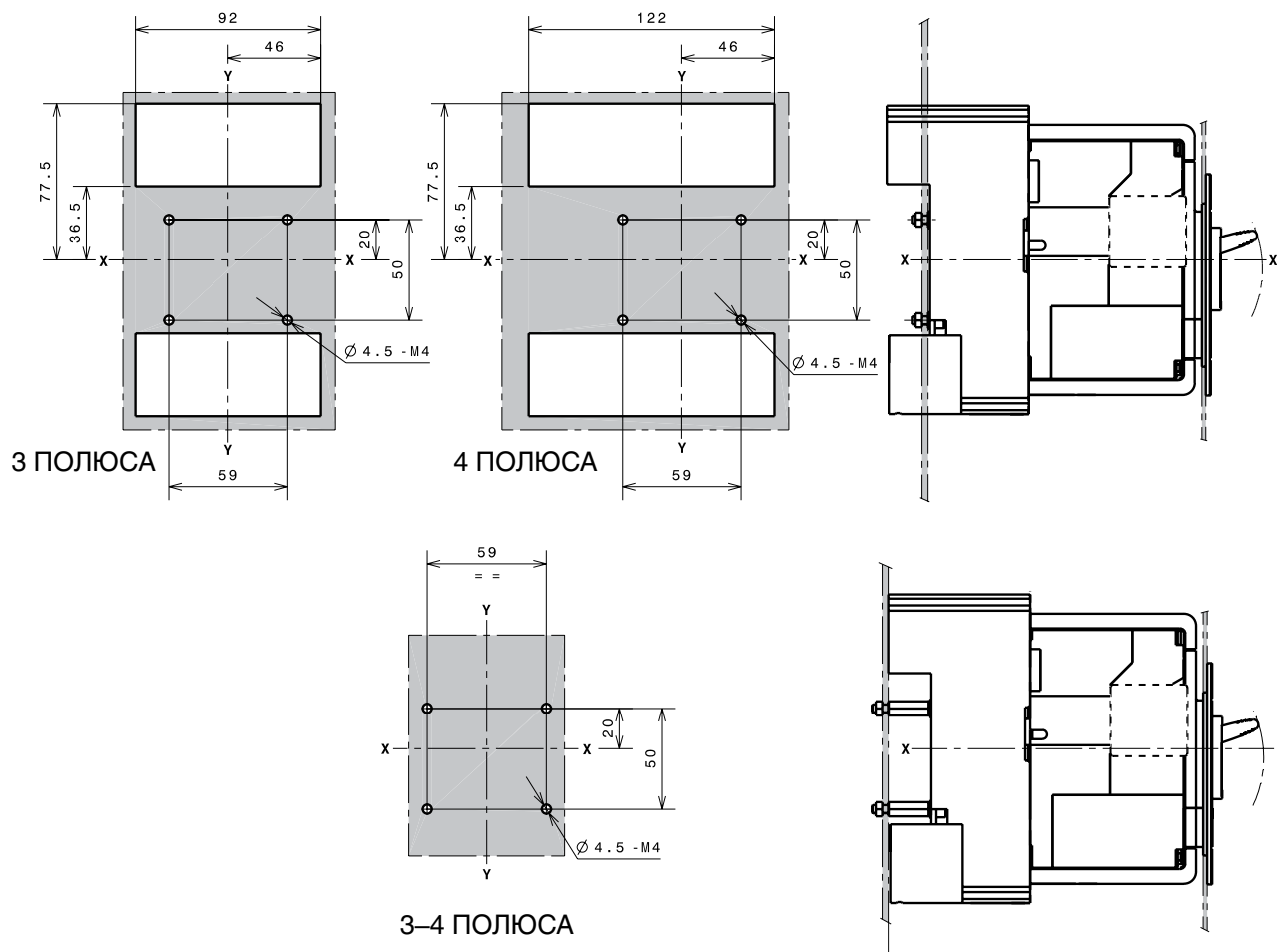
			A
Со стандартным фланцем	III-IV	Крепление на 50 мм	170
	III-IV	Крепление на 70 мм для передних удлиненных выводов	190

III – 3-полюсный выключатель
IV – 4-полюсный выключатель

Габаритные размеры

Tmax XT2 – Монтаж выкатного автоматического выключателя

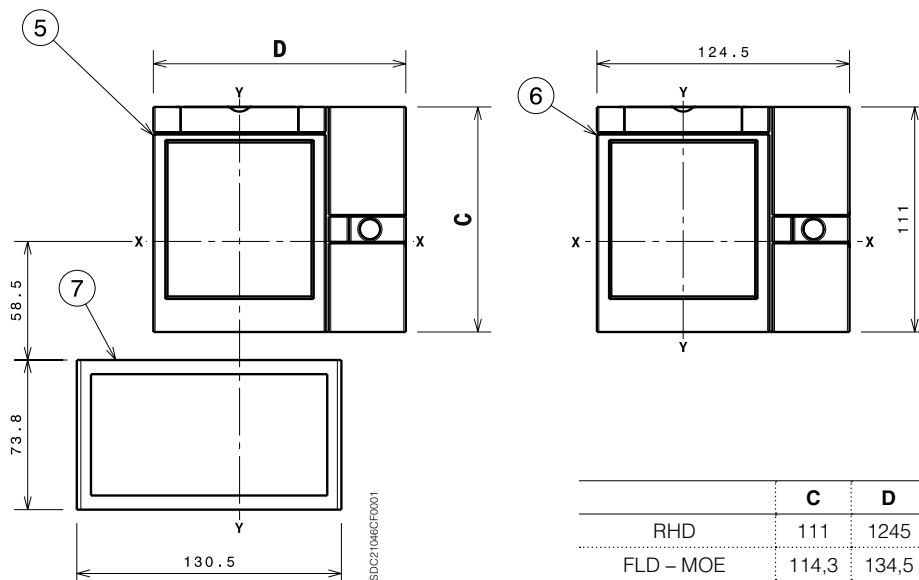
Шаблоны для сверления отверстий в монтажной панели



Фланцы

Обозначения

- ⑤ Фланец для автоматического выключателя III-IV выкатного исполнения
- ⑥ Фланец для автоматического выключателя III-IV выкатного исполнения с поворотной рукояткой прямого действия RHD
- ⑦ Фланец для автоматического выключателя IV с расцепителем токов утечки на землю выкатного исполнения

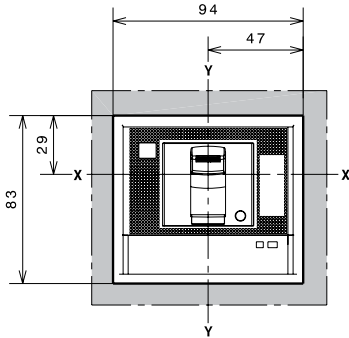


	C	D
RHD	111	124,5
FLD – MOE	114,3	134,5

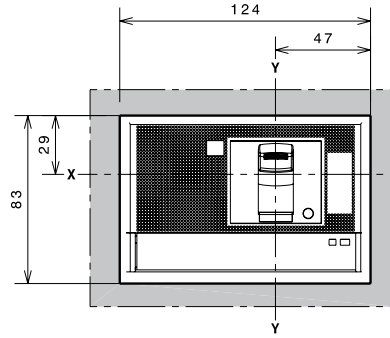
III – 3-полюсный выключатель
IV – 4-полюсный выключатель

Шаблоны для выреза в дверце щита

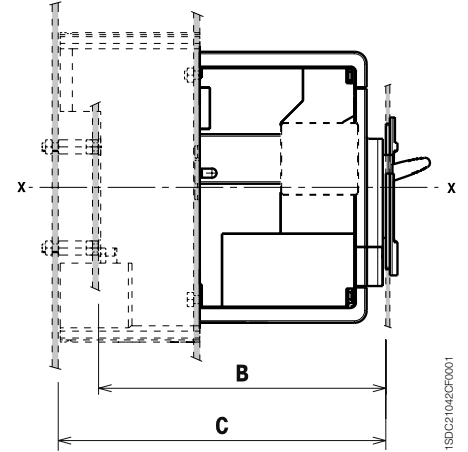
Со стандартным фланцем



V=136 C=156
3 ПОЛЮСА

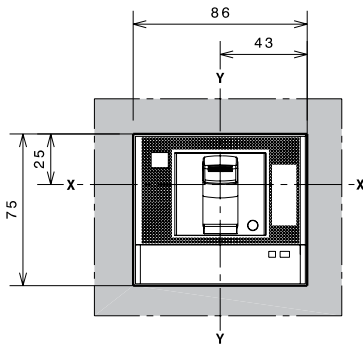


V=136 C=156
4 ПОЛЮСА

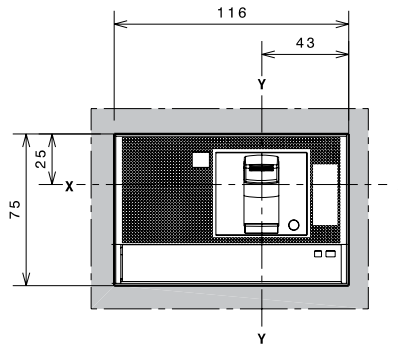


1SDC21042CF0001

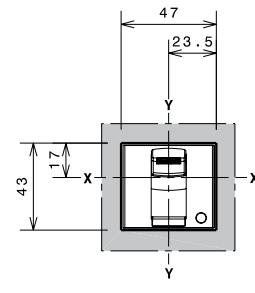
Без фланца



V=133.5 C=155.5
3 ПОЛЮСА



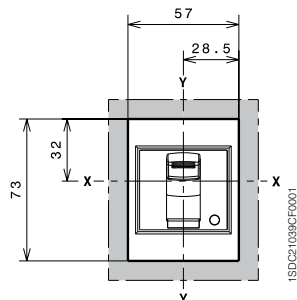
V=133.5 C=155.5
4 ПОЛЮСА



V=141.5 C=101.5
3-4 ПОЛЮСА

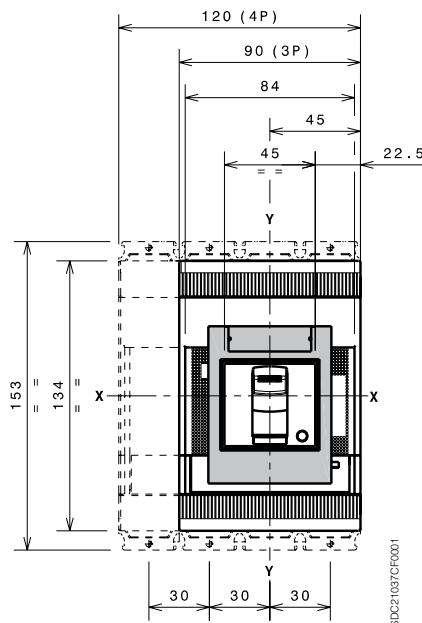
1SDC21043CF0001

Со стандартным фланцем



V=142 C=162
3-4 ПОЛЮСА

1SDC21039CF0001

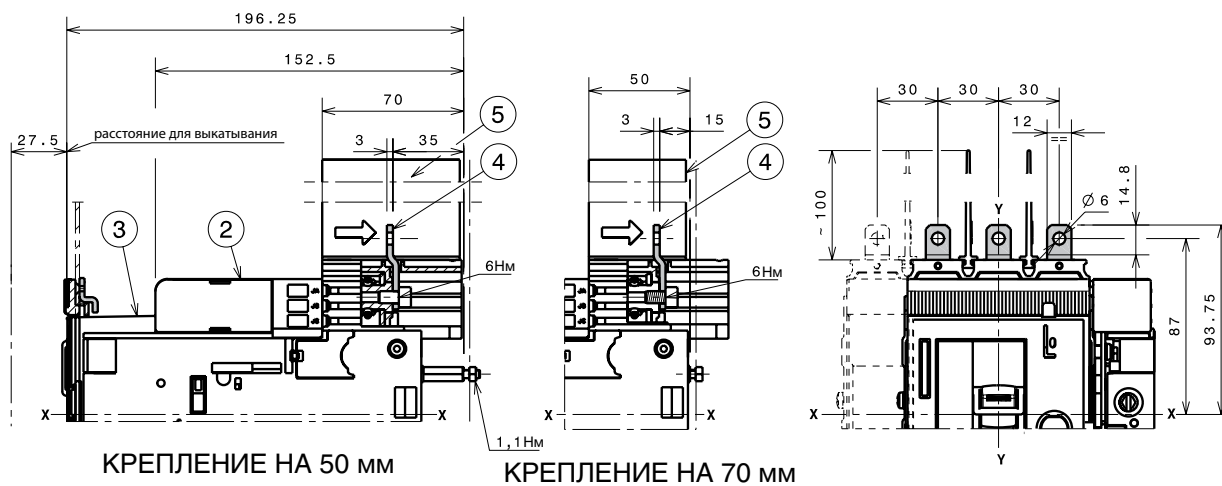


1SDC21037CF0001

Габаритные размеры

Tmax XT2 – Выводы для выкатного автоматического выключателя

Выводы EF



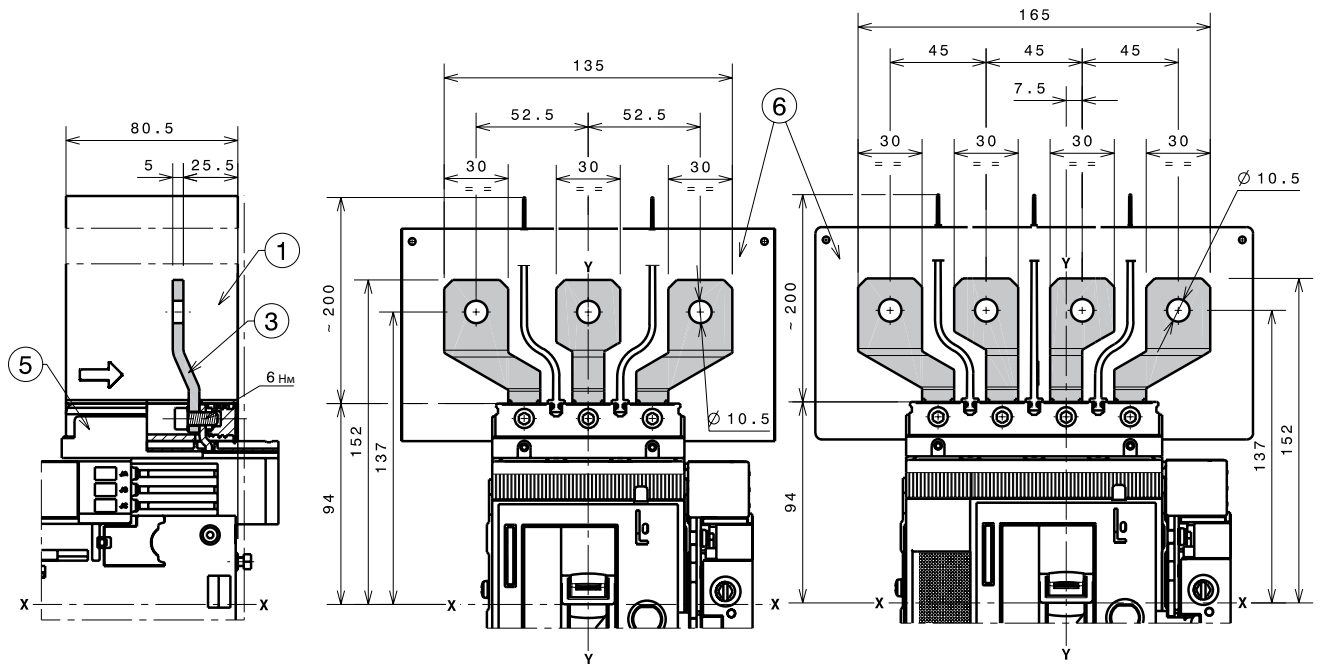
Обозначения

- ② Подвижная часть
- ③ Передний фланец на рычаг управления FLD (FLD или RHD, или RHE, или MOE) обязателен для выкатного исполнения
- ④ Передние удлиненные выводы (EF)
- ⑤ 100 мм межфазные разделительные перегородки (обязательно), в комплекте поставки

Примечание: обязательно применять поставляемые в комплекте с выключателем изоляционные пластины

150021614CF0001

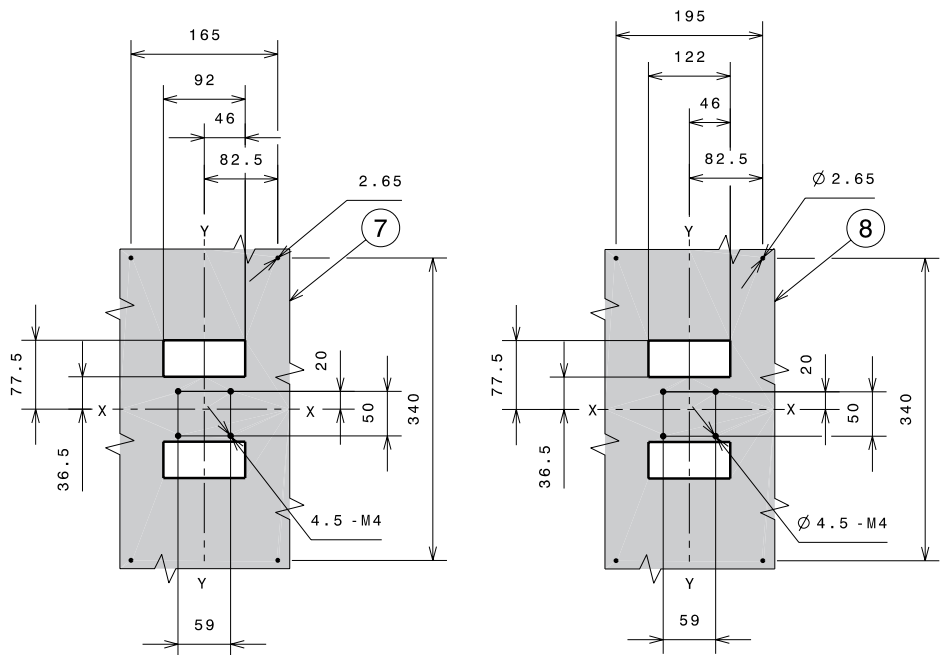
Выводы ES



КРЕПЛЕНИЕ НА 50 мм

Обозначения

- ① 200 мм межфазные разделительные перегородки (обязательные), входят в поставку
- ③ Передние удлиненные расширенные выводы (ES)
- ⑤ Адаптер для фикс. части (обязательный), не входит в поставку комплекта выводов
- ⑥ Изоляционная плата применяется обязательно
- ⑦ Шаблон для сверления отверстий крепления 3-полюсного выключателя при $U_e > 440$ В
- ⑧ Шаблон для сверления отверстий крепления 4-полюсного выключателя при $U_e > 440$ В $U_e > 440$ В



ISDC21078FF0001

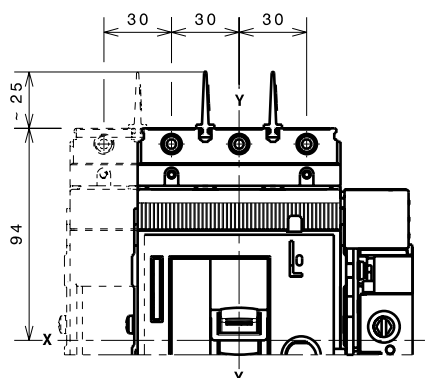
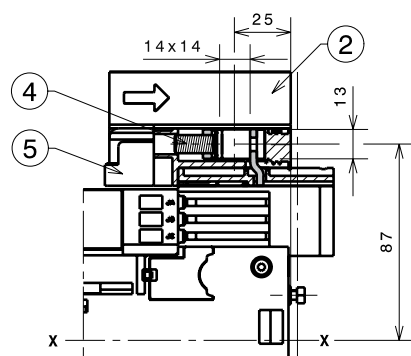
Габаритные размеры

Tmax XT2 – Выводы для выкатного автоматического выключателя

1x1...95 мм² выводы FCCuAl

Обозначения

- ② 25 мм межфазные разделительные перегородки (обязательные), входят в поставку выключателя
- ④ 1x1...95 мм² передние выводы FCCuAl
- ⑤ Адаптер для фикс. части (обязательный), не входит в поставку комплекта выводов



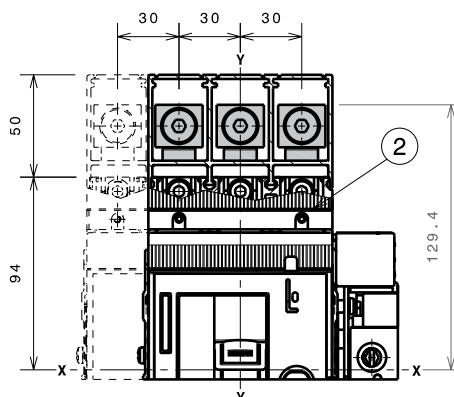
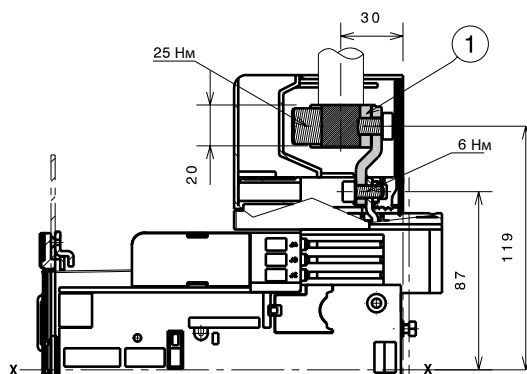
1SDC21046CF0001

КРЕПЛЕНИЕ НА 50 мм

1x70...185 мм² выводы FCCuAl

Обозначения

- ① Внешние выводы FCCuAl
- ② Высокие крышки выводов со степенью защиты IP40, поставляются в комплекте с выводами

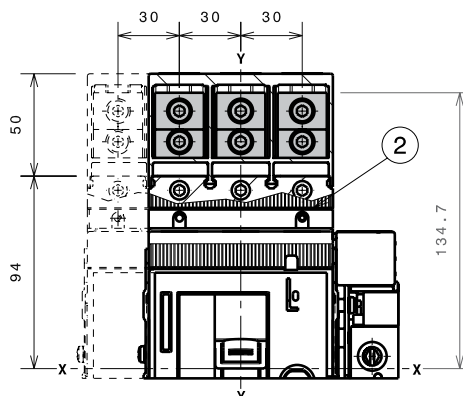
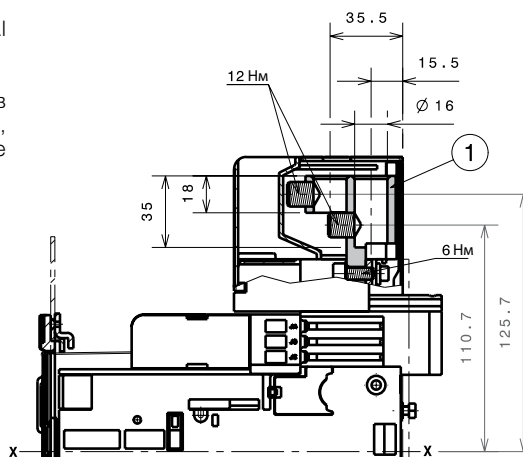


1SDC21029FF0001

2x35...95 мм² выводы FCCuAl

Обозначения

- ① Внешние выводы FCCuAl 2x35...95 мм²
- ② Высокие крышки выводов со степенью защиты IP40, поставляются в комплекте с выводами

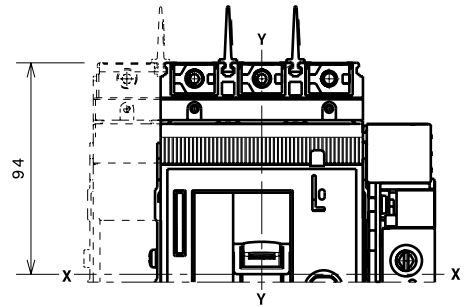
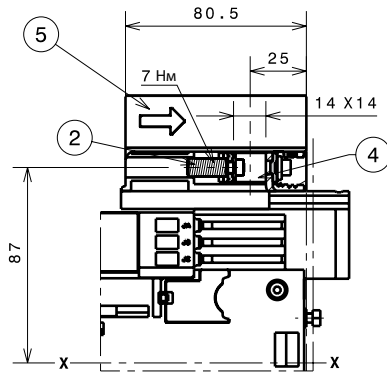


1SDC21024FF0001

Выводы FCCu

Обозначения

- ② Выводы FCCu
- ④ Адаптер для фикс. части (обязательный), не входит в поставку комплекта выводов
- ⑤ 25 мм межфазные разделительные перегородки (из комплекта поставки выключателя)



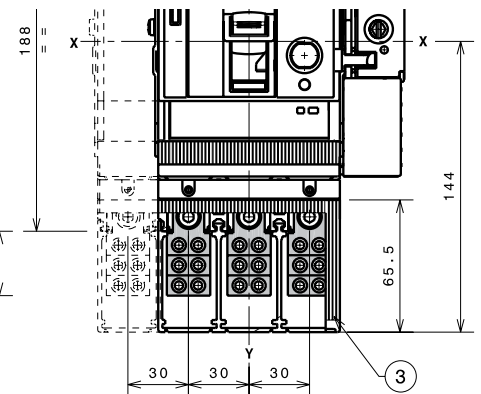
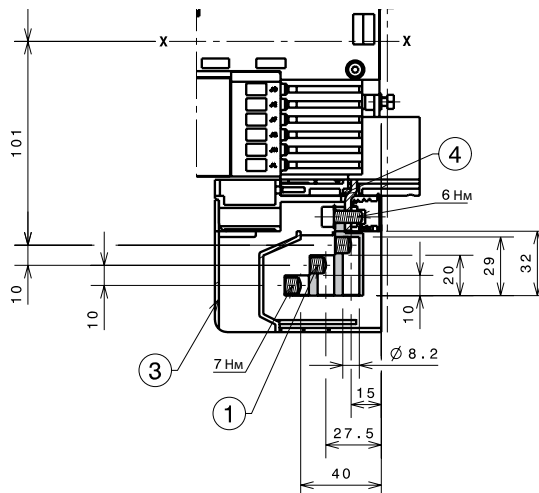
КРЕПЛЕНИЕ НА 50 мм

1SD/C2/1033GF001

Выводы MC

Обозначения

- ① Выводы для нескольких кабелей MC
- ③ Высокие крышки выводов со степенью защиты IP40, поставляются в комплекте с выводами
- ④ Адаптер для фикс. части (обязательный), не входит в поставку комплекта выводов



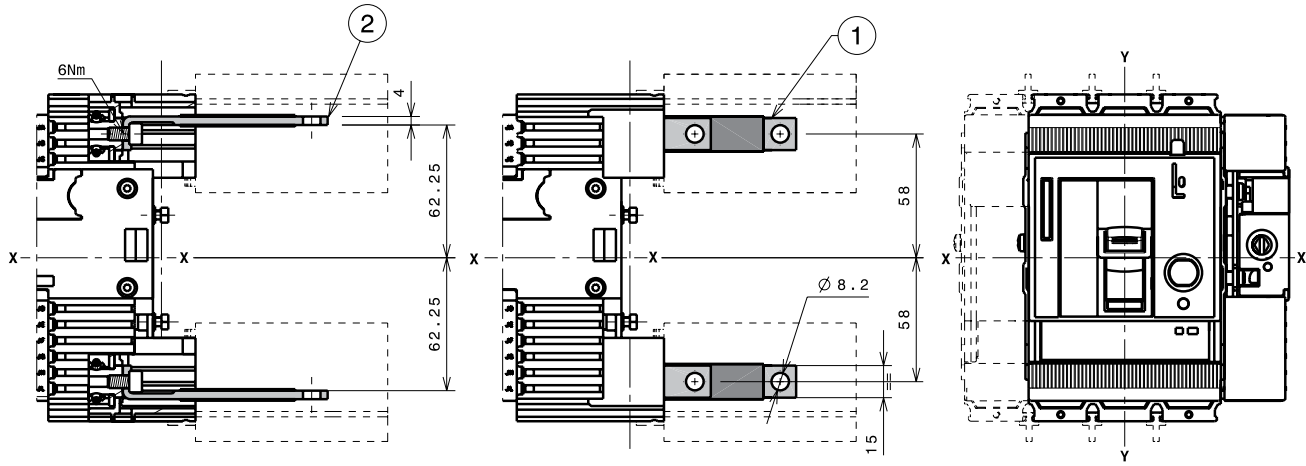
КРЕПЛЕНИЕ НА 50 мм

1SD/C2/1003FF001

Габаритные размеры

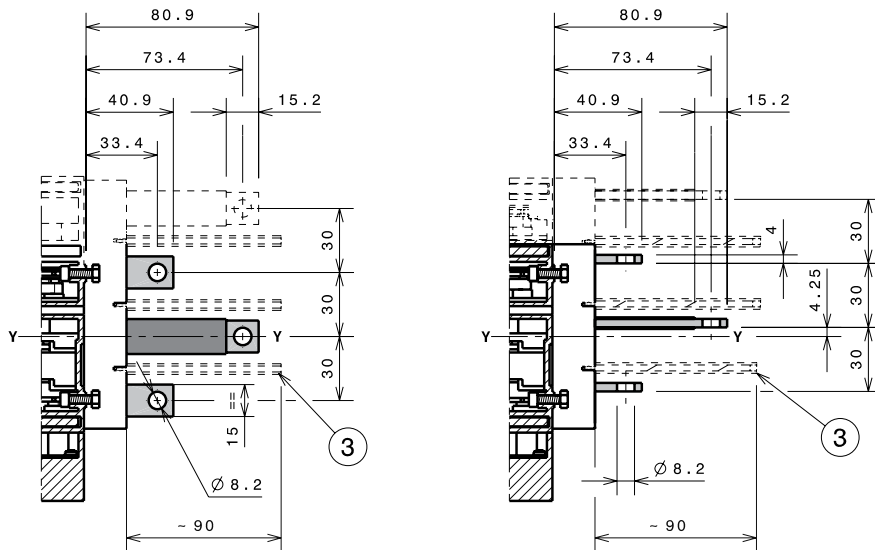
Тmax ХТ2 – Выводы для выкатного автоматического выключателя

Выводы HR/VR



КРЕПЛЕНИЕ НА 50 ММ

КРЕПЛЕНИЕ НА 50 ММ



ISDC216/TCF0001

Обозначения

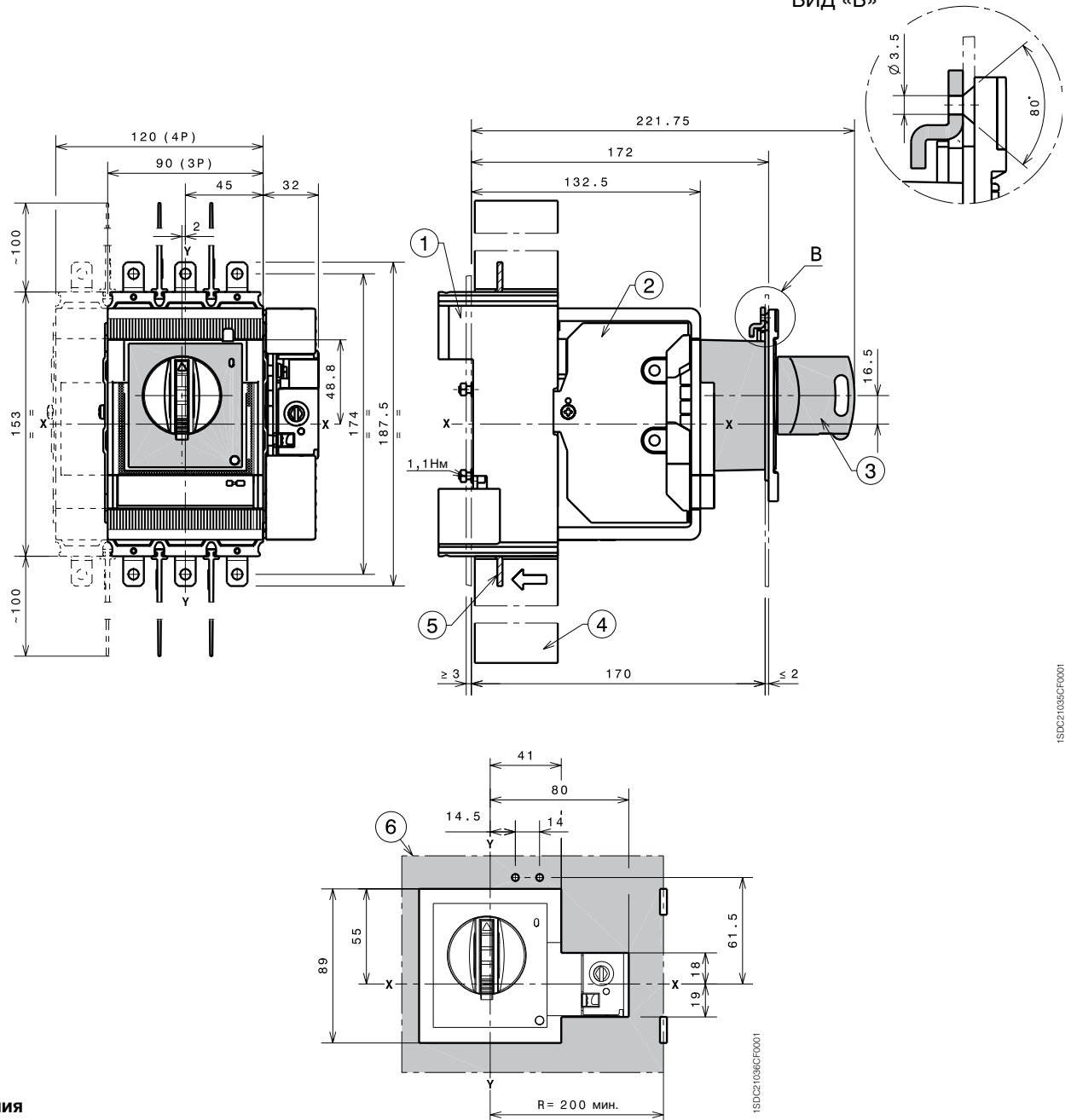
- ① Задние вертикальные выводы
- ② Задние горизонтальные выводы
- ③ 90 мм межфазные разделительные перегородки (обязательные), не входят в поставку комплекта выводов

Габаритные размеры

Tmax XT2 – Аксессуары для выкатного автоматического выключателя

Поворотная рукоятка прямого действия на автоматических выключателях (RHD)

ВИД «В»



1SD2C21036CF0001

1SD2C21036CF0001

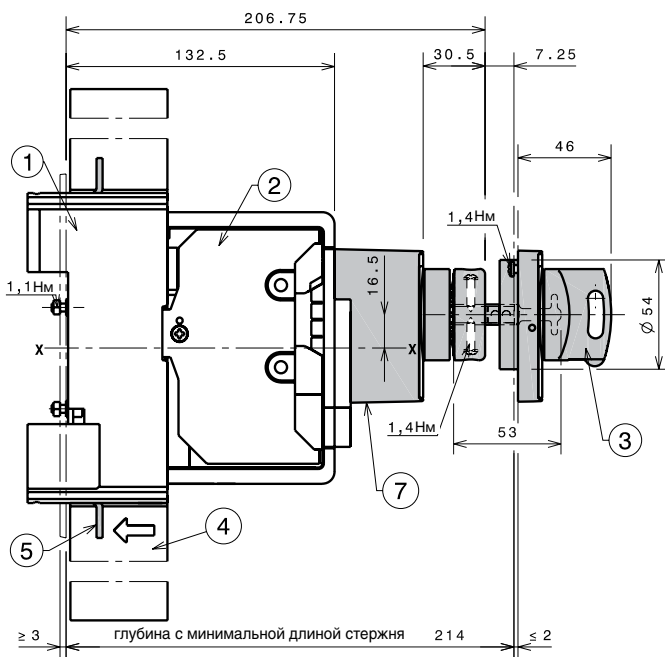
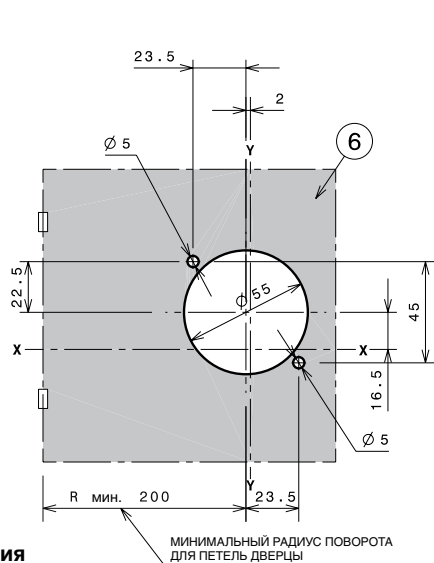
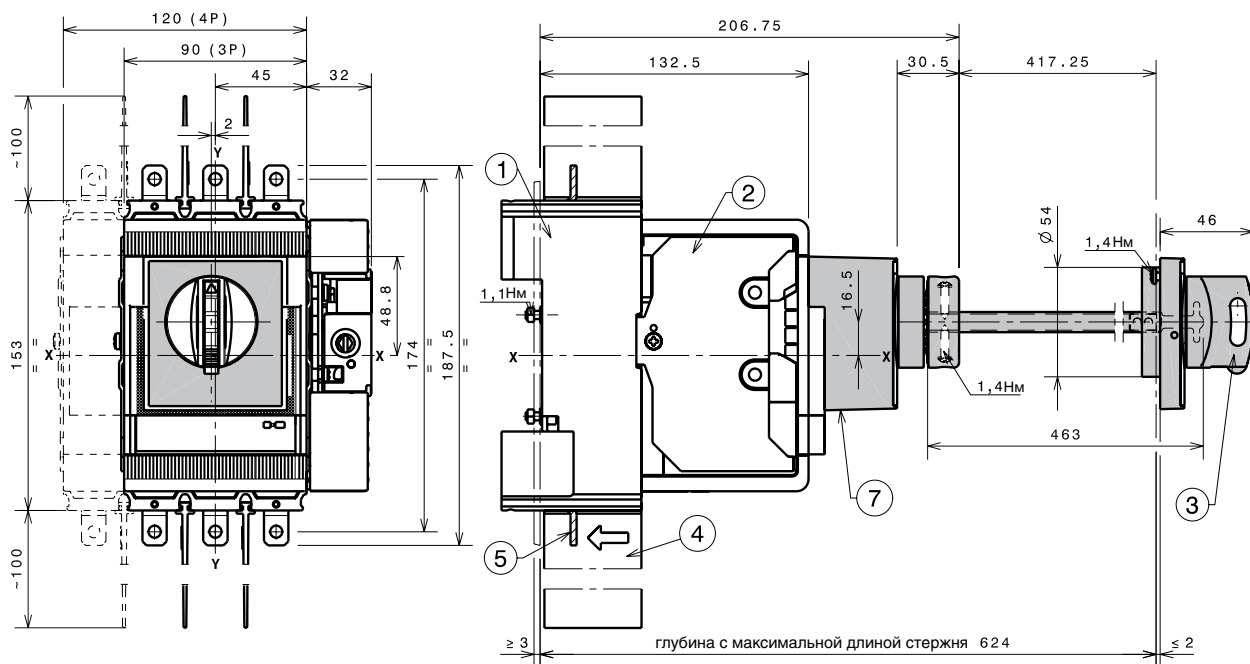
Обозначения

- ① Фиксированная часть
- ② Подвижная часть
- ③ Поворотная рукоятка управления (RHD) на автоматическом выключателе
- ④ 100 мм межфазные разделительные перегородки (обязательно), в комплекте поставки
- ⑤ Удлиненные выводы (EF)
- ⑥ Шаблон для выполнения выреза в дверце с поворотной рукояткой прямого действия (RHD)

Габаритные размеры

Tmax XT2 – Аксессуары для выкатного автоматического выключателя

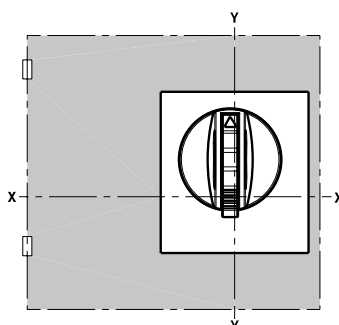
Поворотная рукоятка на дверь щита, с регулируемым расстоянием (RHE)



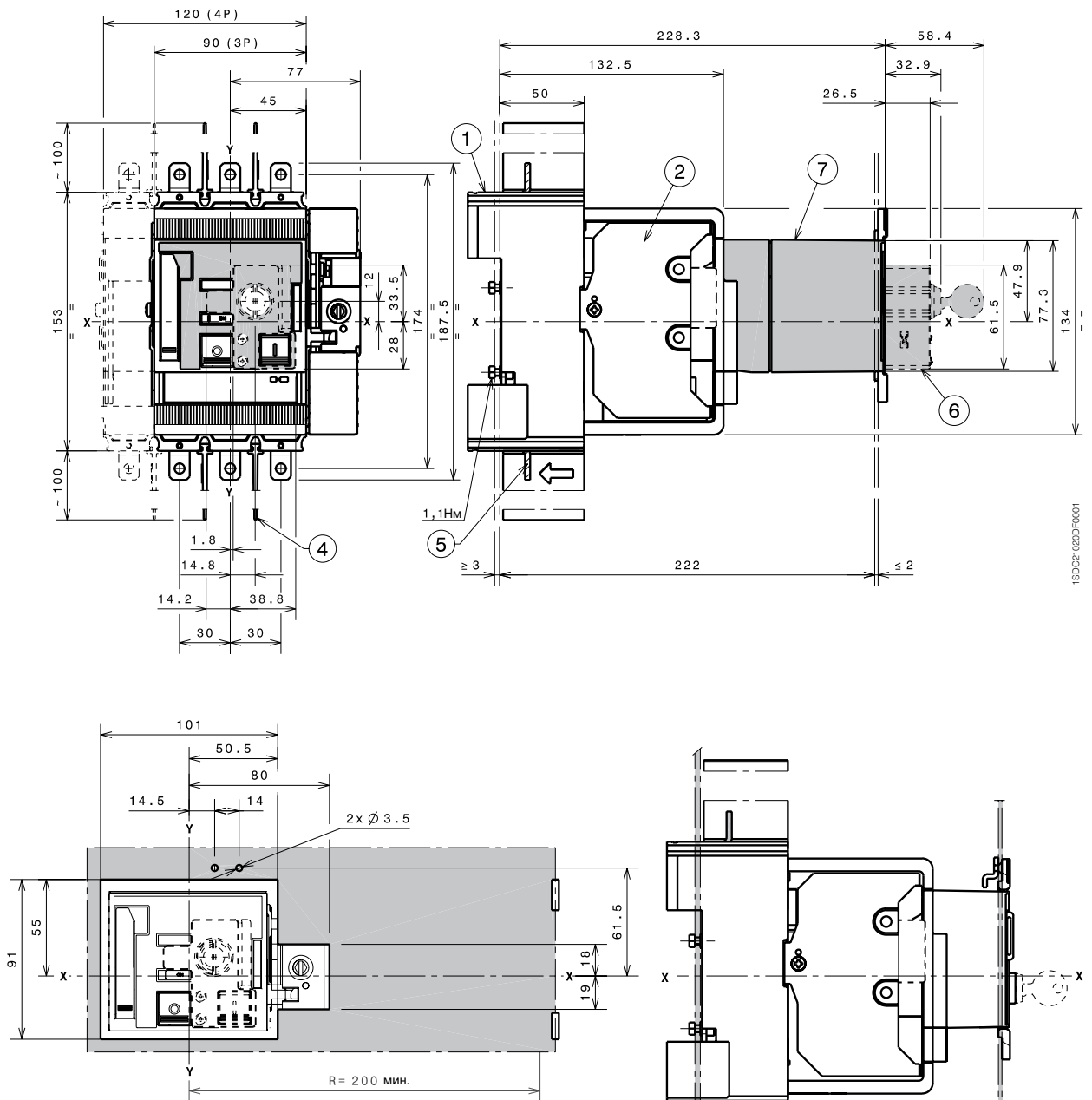
Обозначения

МИНИМАЛЬНЫЙ РАДИУС ПОВОРОТА
ДЛЯ ПЕТЛИ ДВЕРЦЫ

- ① Фиксированная часть
- ② Подвижная часть
- ③ Поворотная рукоятка на дверь щита, с регулируемым расстоянием (RHE)
- ④ 100 мм межфазные разделительные перегородки (обязательно), в комплекте поставки
- ⑤ Удлиненные выводы (EF)
- ⑥ Шаблон для отверстий под крепеж в дверце с поворотной рукояткой
- ⑦ Основание рукоятки на выключателе



Моторный привод со взводом пружины (МОЕ)



1SDC21020DF0001

1SDC21019DF0001

Обозначения

- ① Фиксированная часть
- ② Подвижная часть
- ④ 100 мм межфазные разделительные перегородки (обязательно), в комплекте поставки
- ⑤ Удлиненные выводы (EF)
- ⑥ Замок с ключом, (заказывается отдельно)
- ⑦ Моторный привод со взводом пружины (МОЕ)

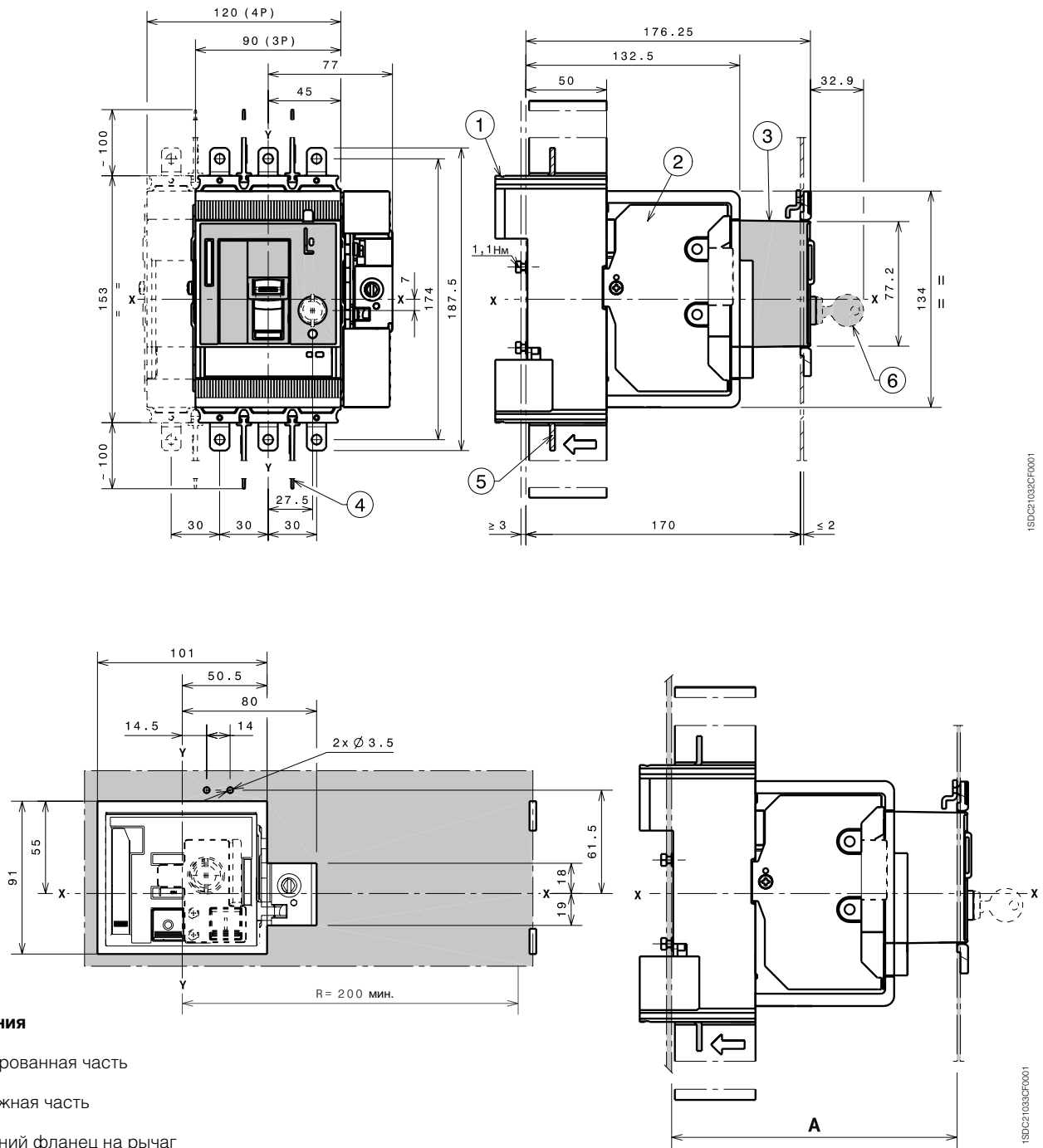
III – 3-полюсный выключатель
IV – 4-полюсный выключатель

		A
Моторный привод MOE	III-IV	222

Габаритные размеры

Tmax XT2 – Аксессуары для выкатного автоматического выключателя

Передний фланец на рычаг управления (FLD)



Обозначения

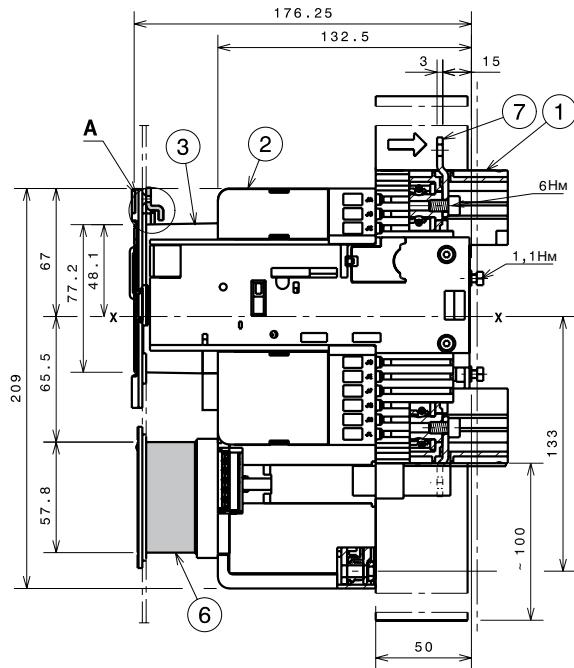
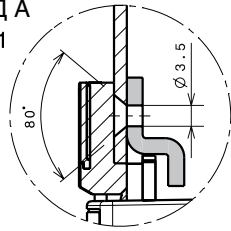
- ① Фиксированная часть
- ② Подвижная часть
- ③ Передний фланец на рычаг управления (FLD)
- ④ 100 мм межфазные разделительные перегородки (обязательно), в комплекте поставки
- ⑤ Удлиненные выводы (EF)
- ⑥ Замок с ключом, (заказывается отдельно)

III – 3-полюсный выключатель
IV – 4-полюсный выключатель

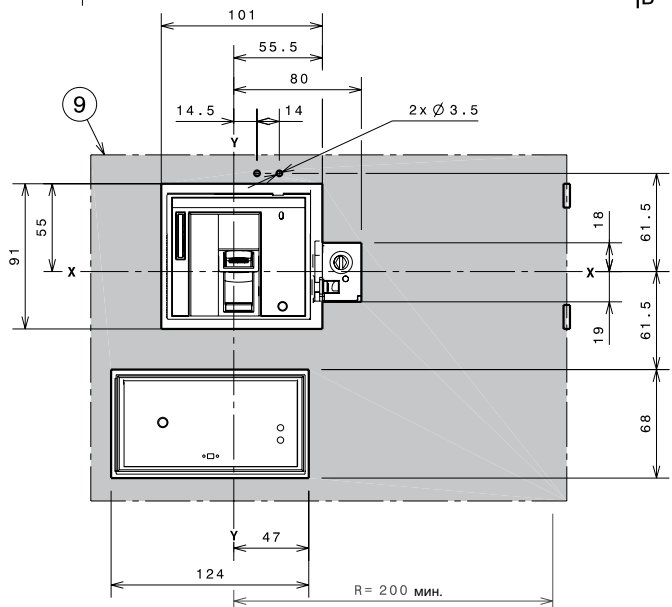
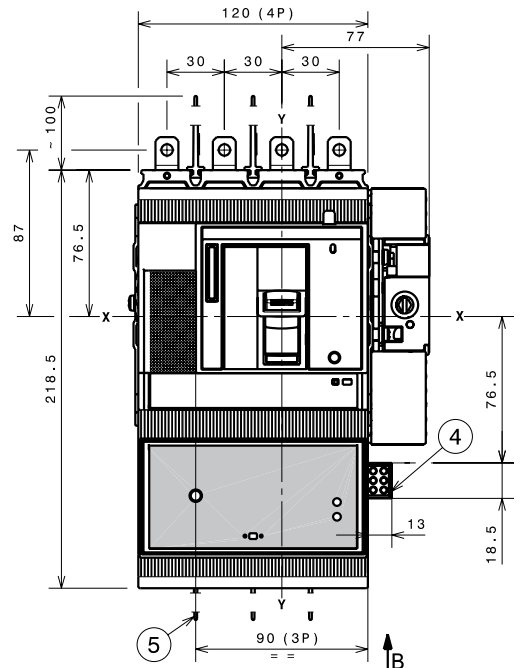
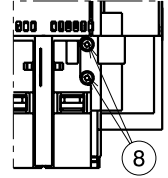
		A
Передний фланец на рычаг управления (FLD)	III-IV	170

Расцепитель токов утечки на землю RC Sel, 4 полюса

ВИД А
1:1



ВИД В



Обозначения

- ① Фиксированная часть
- ② Подвижная часть
- ③ Передний фланец на рычаг управления (FLD)
- ④ Разъем для расцепителя токов утечки на землю (дополнительный)
- ⑤ 100 мм межфазные разделительные перегородки (обязательно), в комплекте поставки
- ⑥ Расцепитель токов утечки на землю
- ⑦ Удлиненные выводы (EF)
- ⑧ Винты крепления разъема на фиксированной части
- ⑨ Шаблон для выреза в дверце под фланец на рычаг управления (FLD) и расцепитель токов утечки

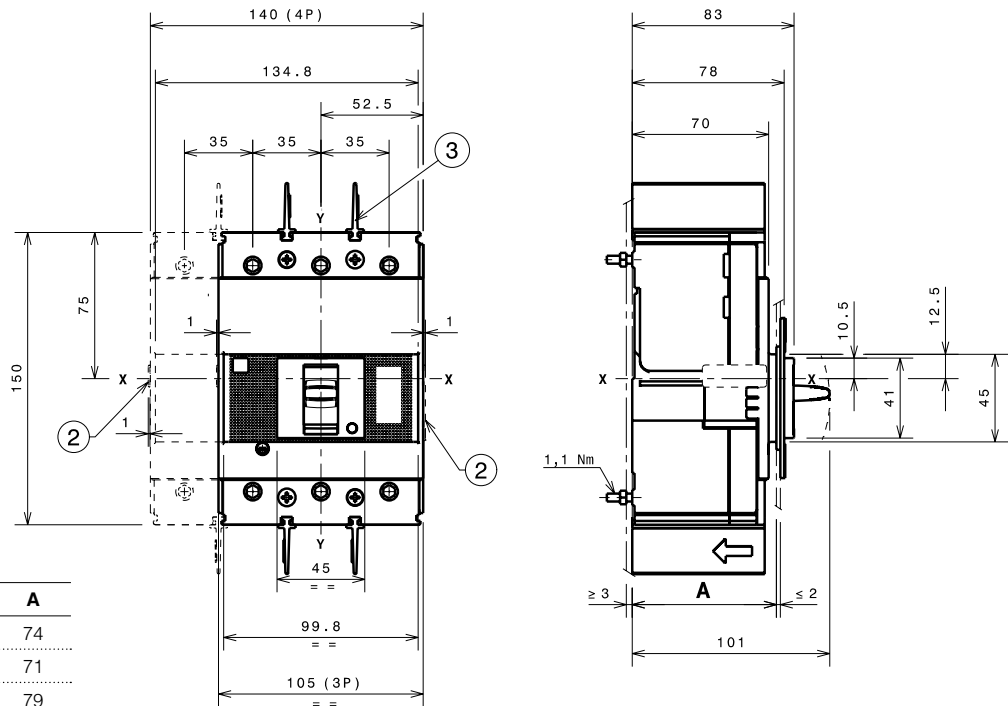
Габаритные размеры

Tmax XT3 – Монтаж стационарного автоматического выключателя

Крепление монтажной панели

Обозначения

- ② Выступающая часть канала для проводов от дополнительных аксессуаров
- ③ 25 мм межфазные разделительные перегородки (из комплекта поставки выключателя)



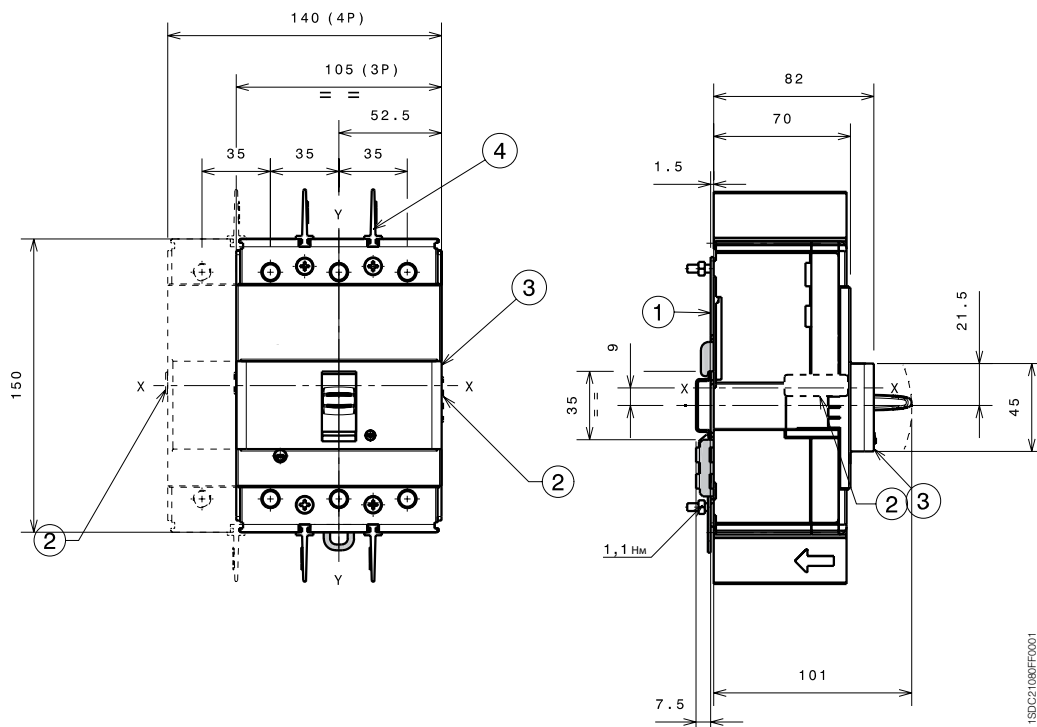
		A
Со стандартным фланцем	III-IV	74
Без фланца	III-IV	71
	III-IV	79

III – 3-полюсный выключатель
IV – 4-полюсный выключатель

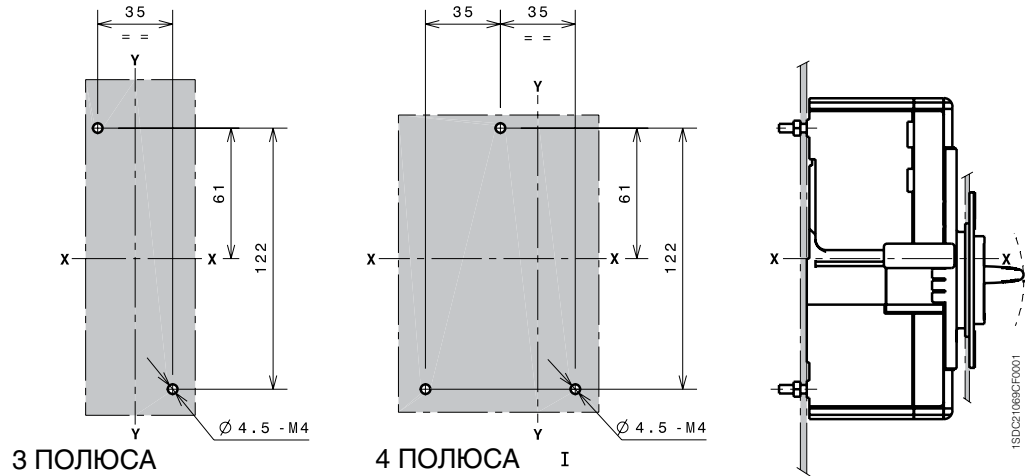
Крепление на рейке DIN EN 50022

Обозначения

- ① Плата для крепления
- ② Выступающая часть канала для проводов от дополнительных аксессуаров
- ③ Дополнительная лицевая панель при установке на DIN-рейку
- ④ 25 мм межфазные разделительные перегородки (из комплекта поставки выключателя)



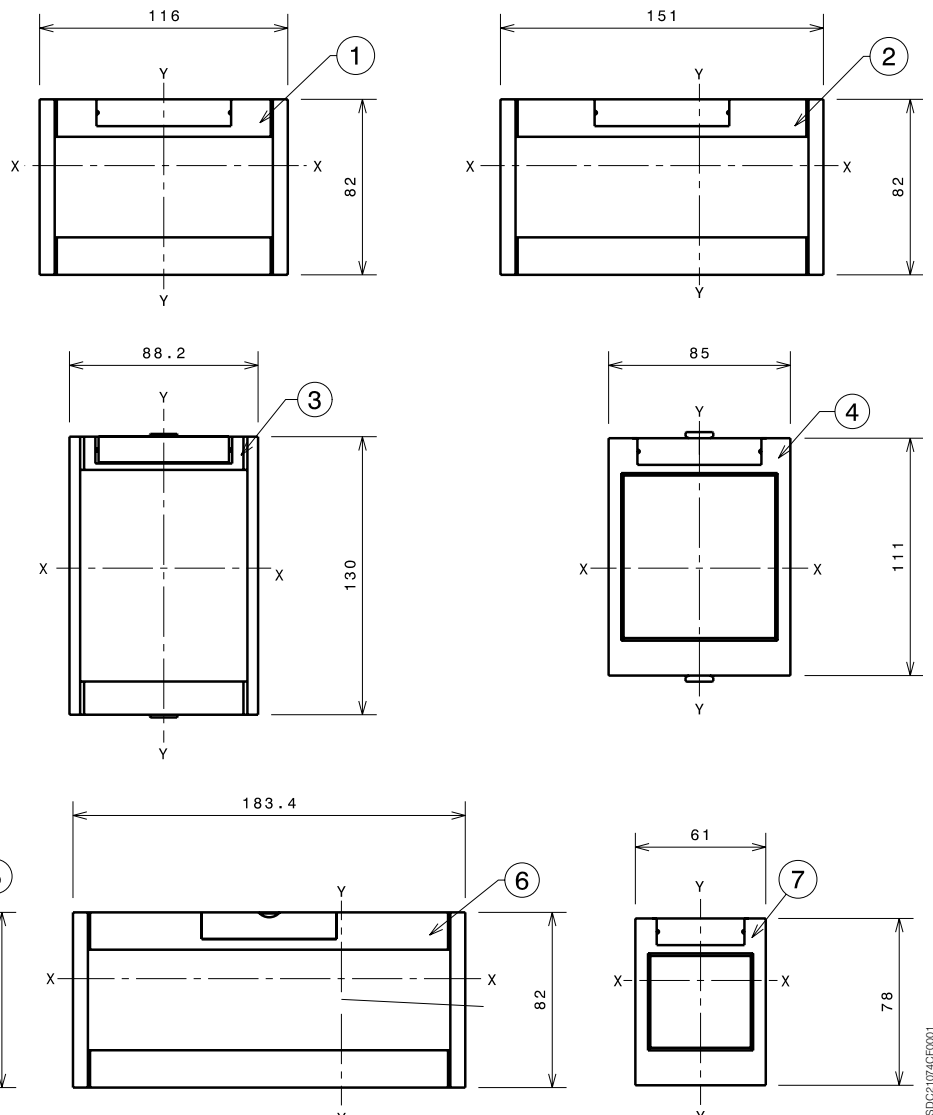
Шаблон для сверления отверстий под крепеж автоматического выключателя



Фланцы

Обозначения

- ① Фланец для стационарного автоматического выключателя III
- ② Фланец для стационарного автоматического выключателя IV
- ③ Фланец для автоматического выключателя с моторным приводом прямого действия MOD
- ④ Фланец для автоматического выключателя с поворотной рукояткой прямого действия (RHD)
- ⑤ Фланец для автоматического выключателя III с расцепителем токов утечки на землю
- ⑥ Фланец для автоматического выключателя IV с расцепителем токов утечки на землю
- ⑦ Дополнительный фланец

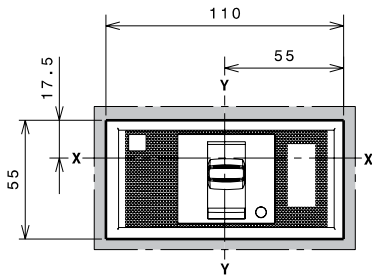


Габаритные размеры

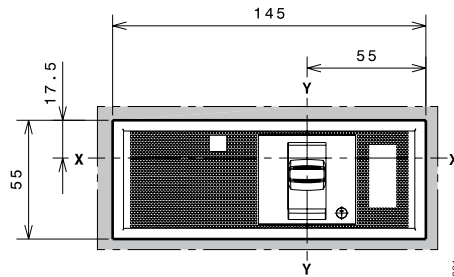
Tmax XT3 – Монтаж стационарного автоматического выключателя

Шаблоны для выреза в дверце щита

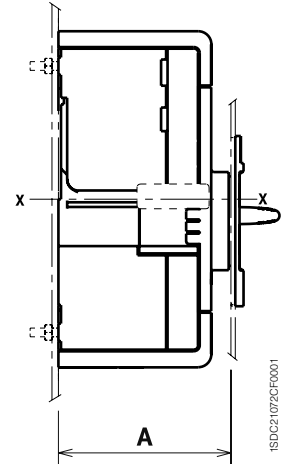
Со стандартным фланцем



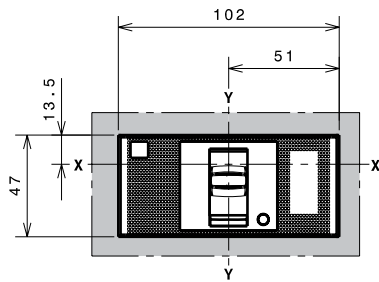
A=74
3 ПОЛЮСА



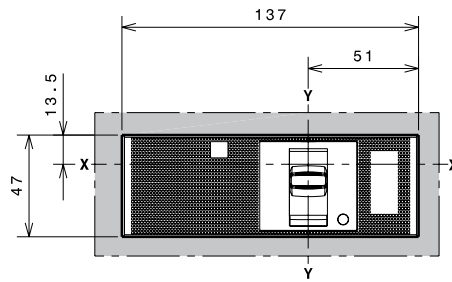
A=74
4 ПОЛЮСА



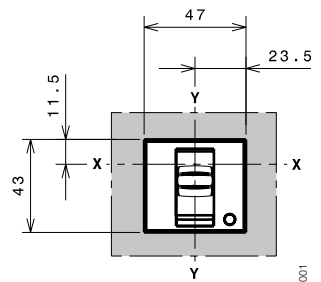
Без фланца



A=71
3 ПОЛЮСА



A=71
4 ПОЛЮСА

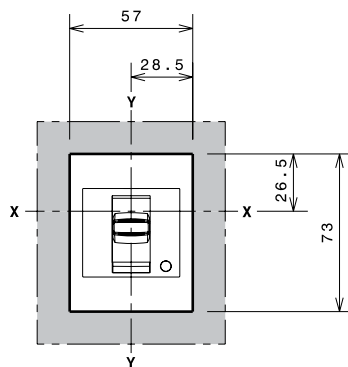


A=79
3-4 ПОЛЮСА

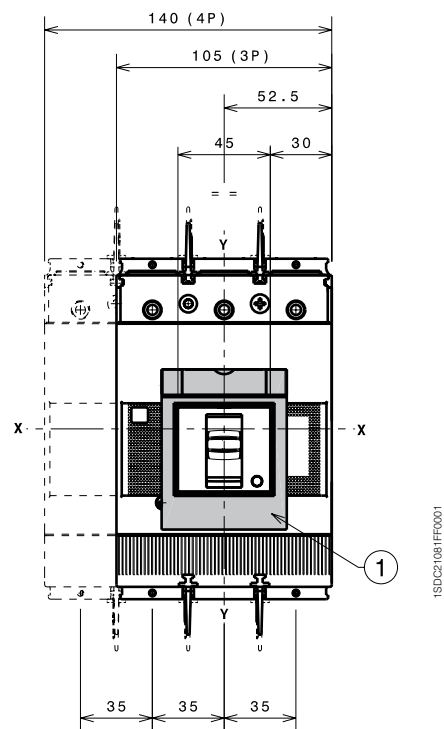
С дополнительным фланцем

Обозначения

- ① Дополнительный фланец



A=79
3-4 ПОЛЮСА



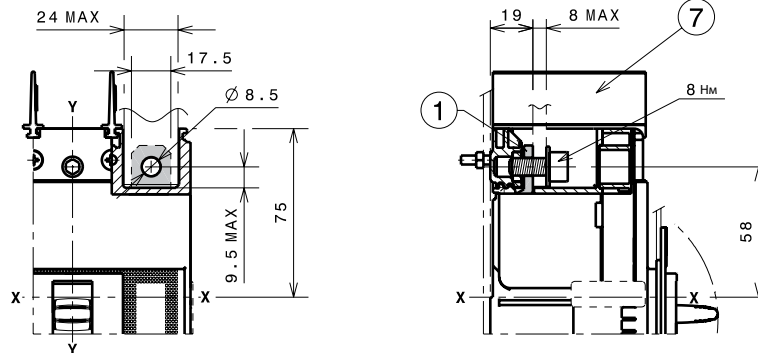
Габаритные размеры

Тmax ХТЗ – Выводы для стационарного автоматического выключателя

Выводы F

Обозначения

- ① Передние выводы для подключения шин
- ⑦ 25 мм межфазные разделительные перегородки (из комплекта поставки выключателя)

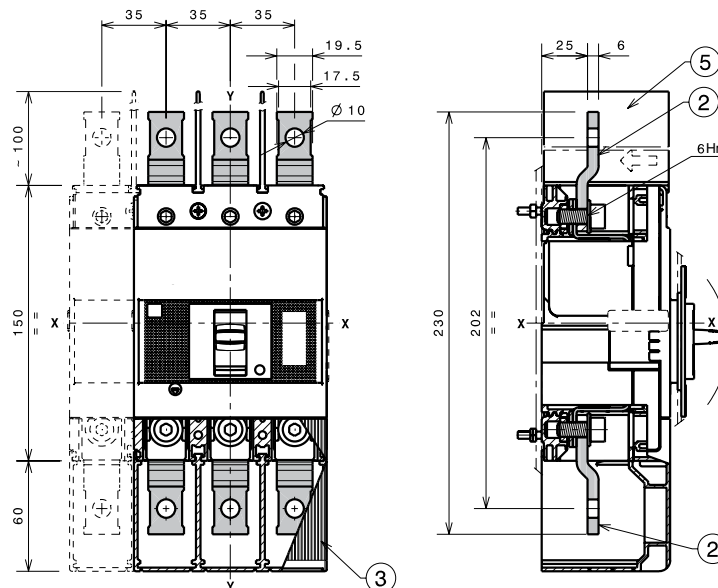


1SDC21082FF0001

Выводы EF

Обозначения

- ② Передние удлиненные выводы (EF)
- ③ Крышки силовых выводов со степенью защиты IP40 (дополнительно), не входят в поставку
- ⑤ 100 мм межфазные разделительные перегородки (обязательные), в комплекте поставки

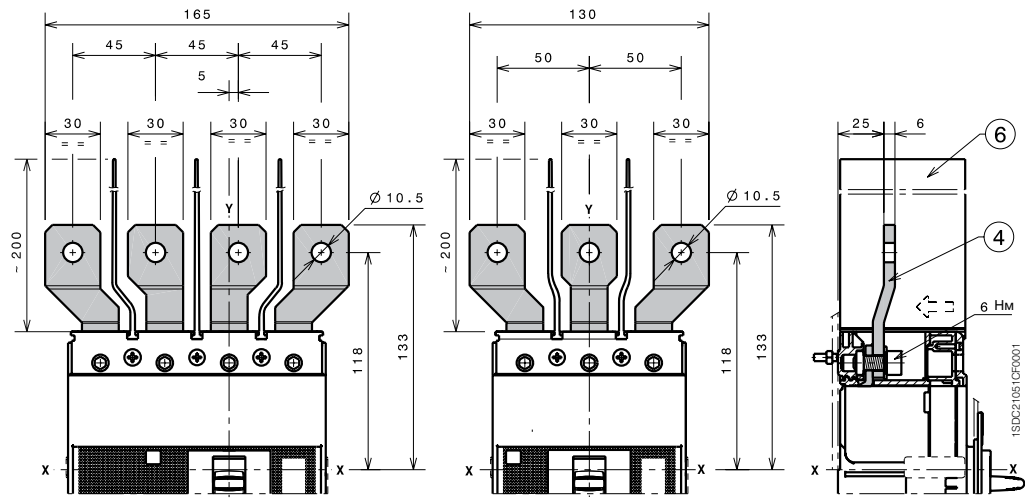


1SDC21050CF0001

Выводы ES

Обозначения

- ④ Передние удлиненные расширенные выводы для подключения шин (ES)
- ⑥ 200 мм межфазные разделительные перегородки (обязательные), входят в поставку



1SDC21051CF0001

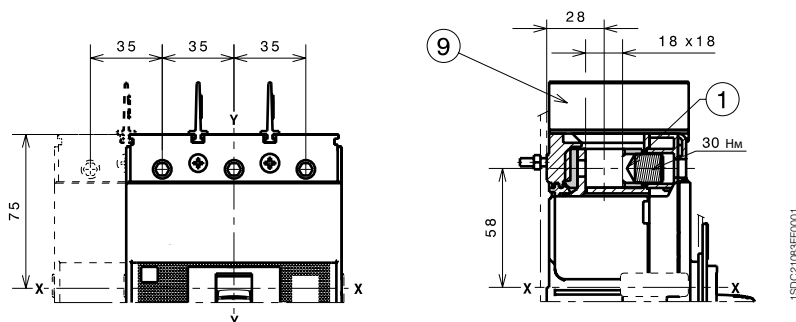
Габаритные размеры

Tmax ХТЗ – Выводы для стационарного автоматического выключателя

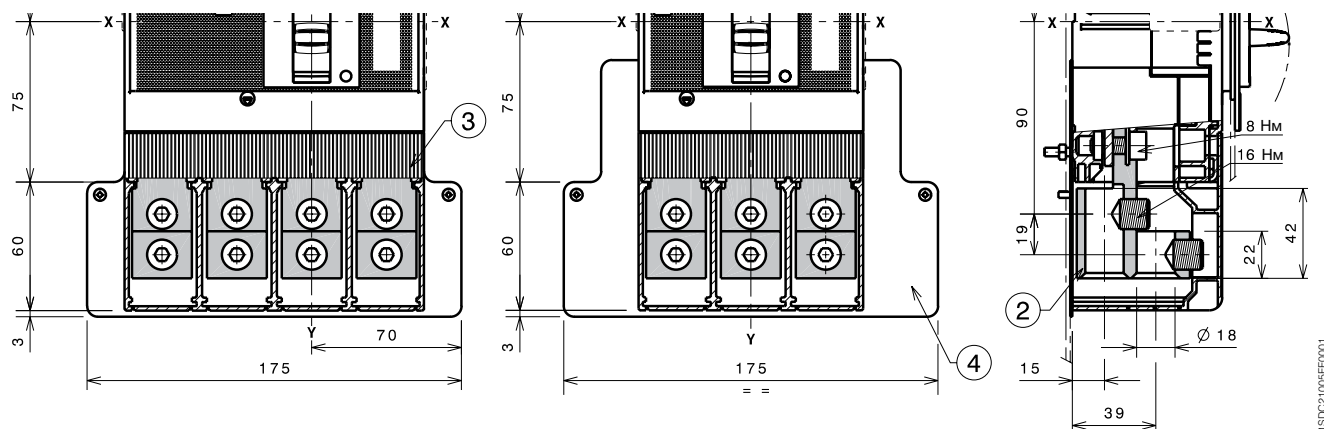
1x90...185 мм² выводы FCCuAl

Обозначения

- ① 1x90...185 мм² выводы FCCuAl
- ⑨ 25 мм межфазные разделительные перегородки (из комплекта поставки выключателя)

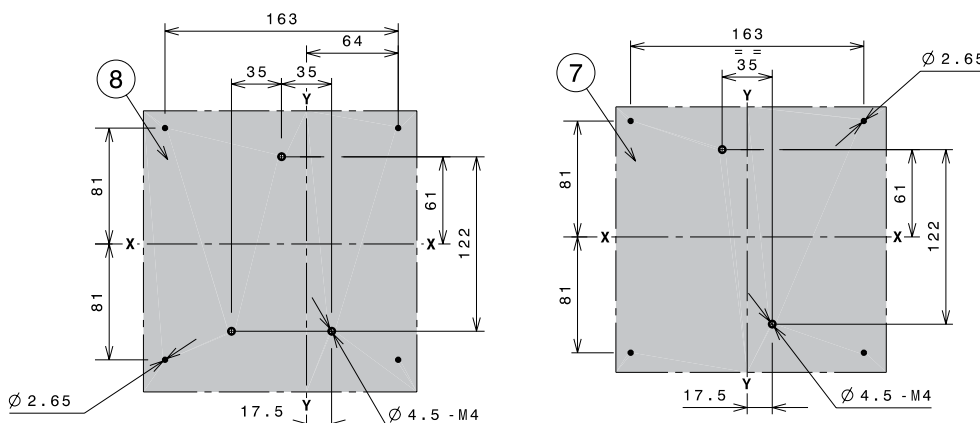


2x35...150 мм² выводы FCCuAl



Обозначения

- ② 2x35...150 мм² выводы FCCuAl
- ③ Крышки силовых выводов со степенью защиты IP40 (обязательно), в комплекте поставки
- ④ Задняя изолирующая пластина (обязательно для кабелей CuAl 2x150 мм²), в комплекте поставки
- ⑦ Шаблон для сверления отверстий под крепеж автоматического выключателя на панели III с задней изолирующей пластиной
- ⑧ Шаблон для сверления отверстий под крепеж автоматического выключателя на панели IV с задней изолирующей пластиной

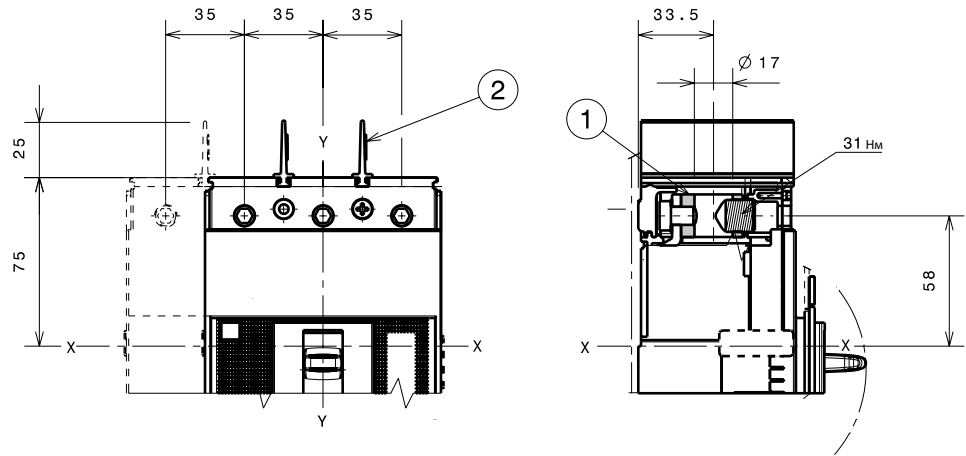


III – 3-полюсный выключатель
IV – 4-полюсный выключатель

30...150 мм² выводы FCCuAl

Обозначения

- ① Выводы FCCuAl 30...150 мм²
- ② 25 мм межфазные разделительные перегородки (из комплекта поставки выключателя)

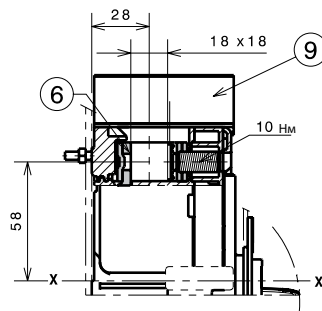


1SDC21084FF0001

Выводы FCCu

Обозначения

- ⑥ Передние выводы FCCu
- ⑨ 25 мм межфазные разделительные перегородки (из комплекта поставки выключателя)

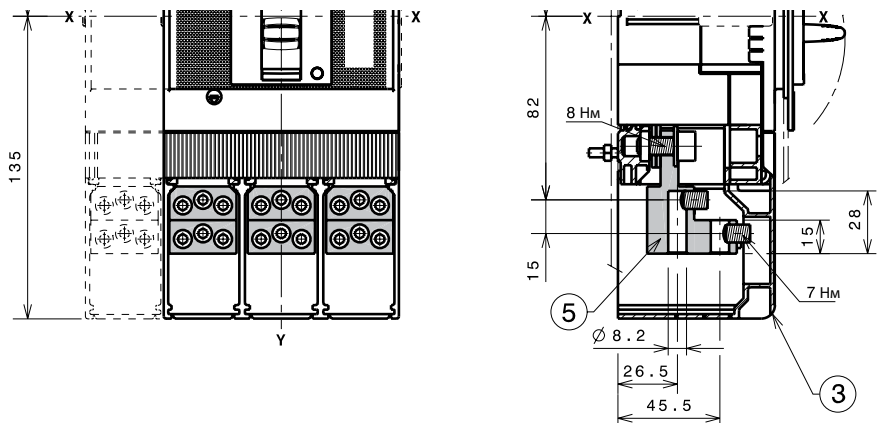


1SDC21084FF0001

Выводы MC

Обозначения

- ③ Высокие крышки выводов со степенью защиты IP40, поставляются в комплекте с выводами
- ⑤ Выводы для нескольких кабелей MC



1SDC21001FF0001

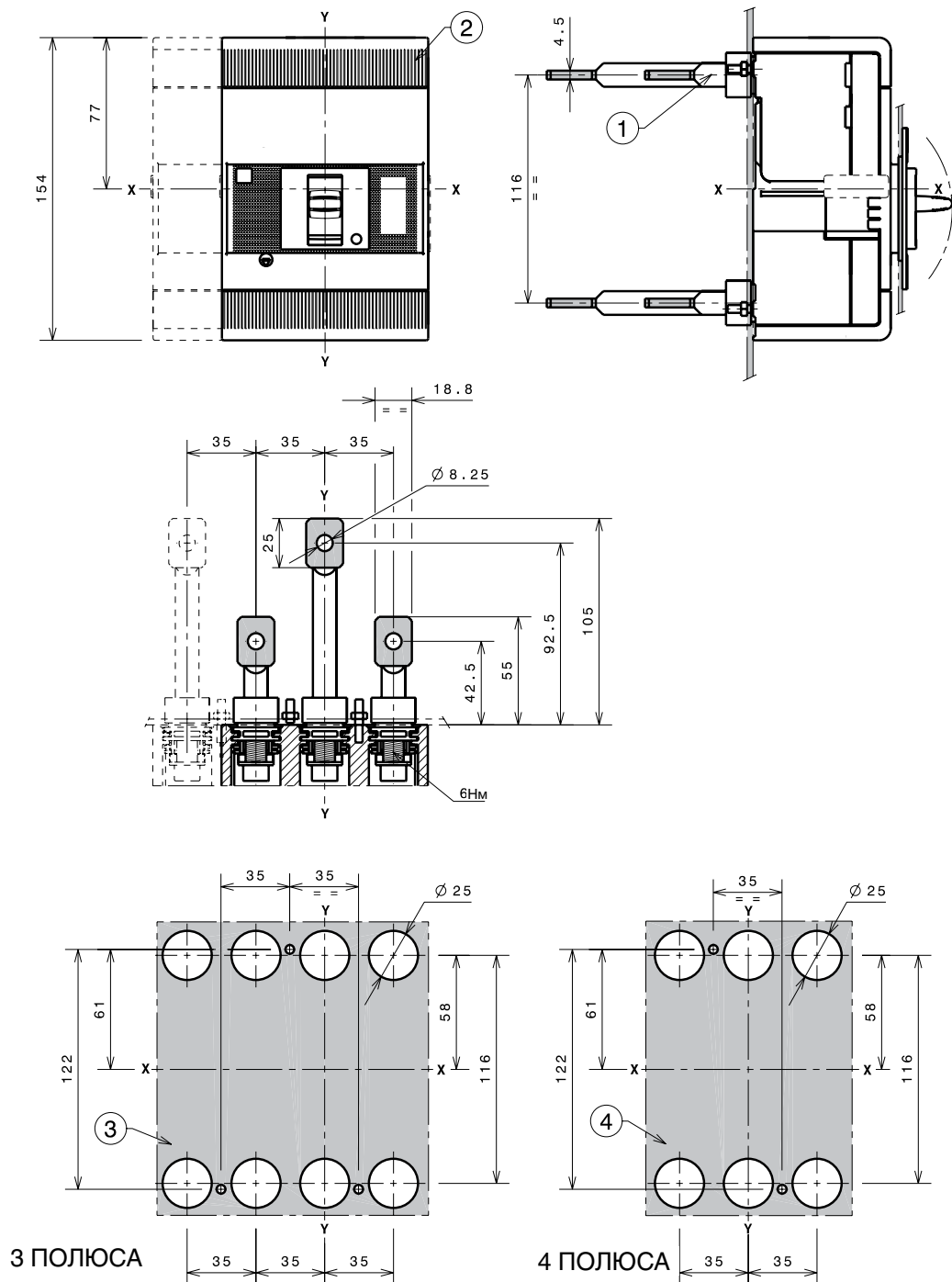
Габаритные размеры

Tmax XT3 – Выводы для стационарного автоматического выключателя

Выводы R

Обозначения

- ① Задние ориентируемые выводы
- ② Низкие крышки силовых выводов со степенью защиты IP30 (обязательно), в комплекте поставки
- ③ Шаблон для сверления отверстий под крепеж автоматического выключателя IV на панели
- ④ Шаблон для сверления отверстий под крепеж автоматического выключателя III на монтажной панели



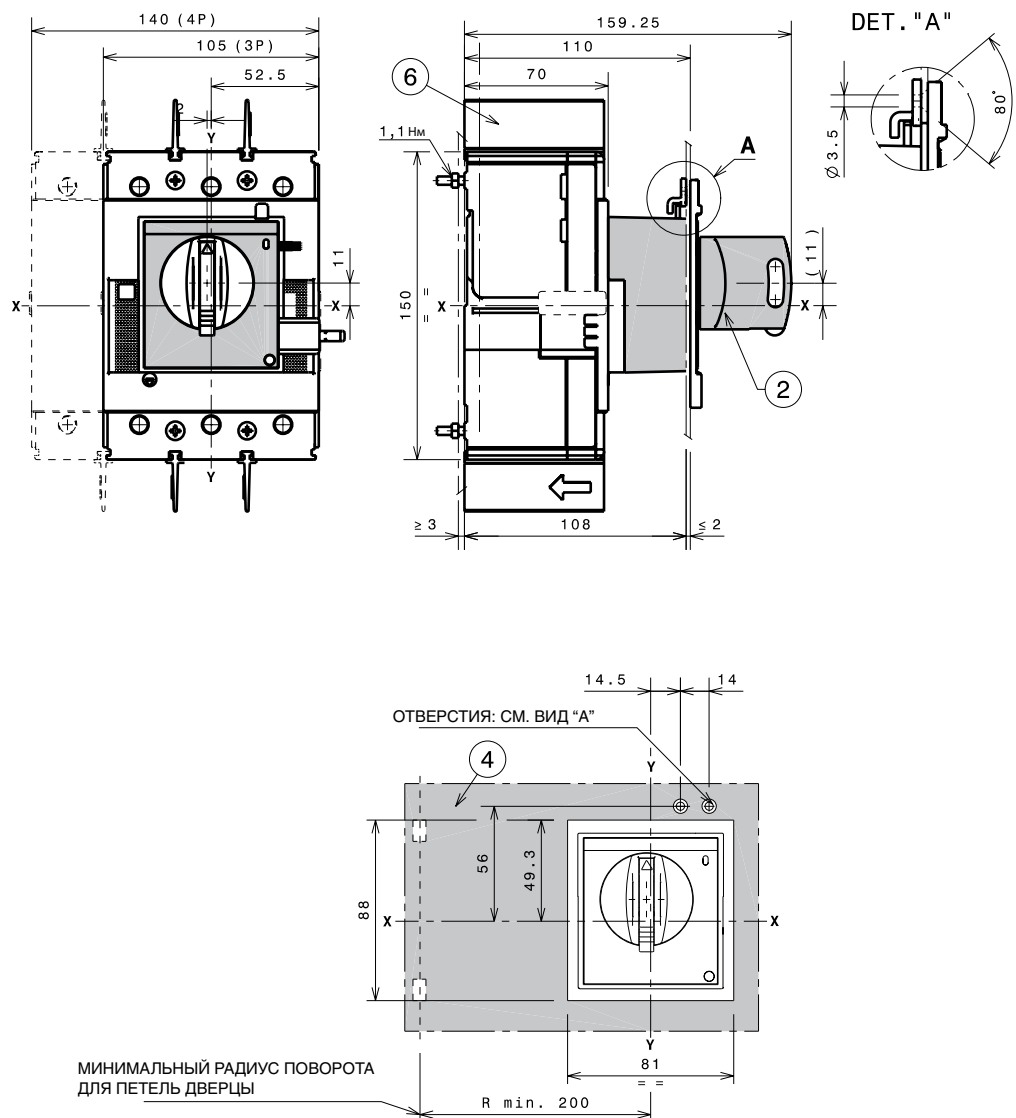
1SDC21653CF0001

III – 3-полюсный выключатель
IV – 4-полюсный выключатель

Габаритные размеры

Тmax ХТЗ – Аксессуары для стационарного автоматического выключателя

Поворотная рукоятка прямого действия (RHD)



Обозначения

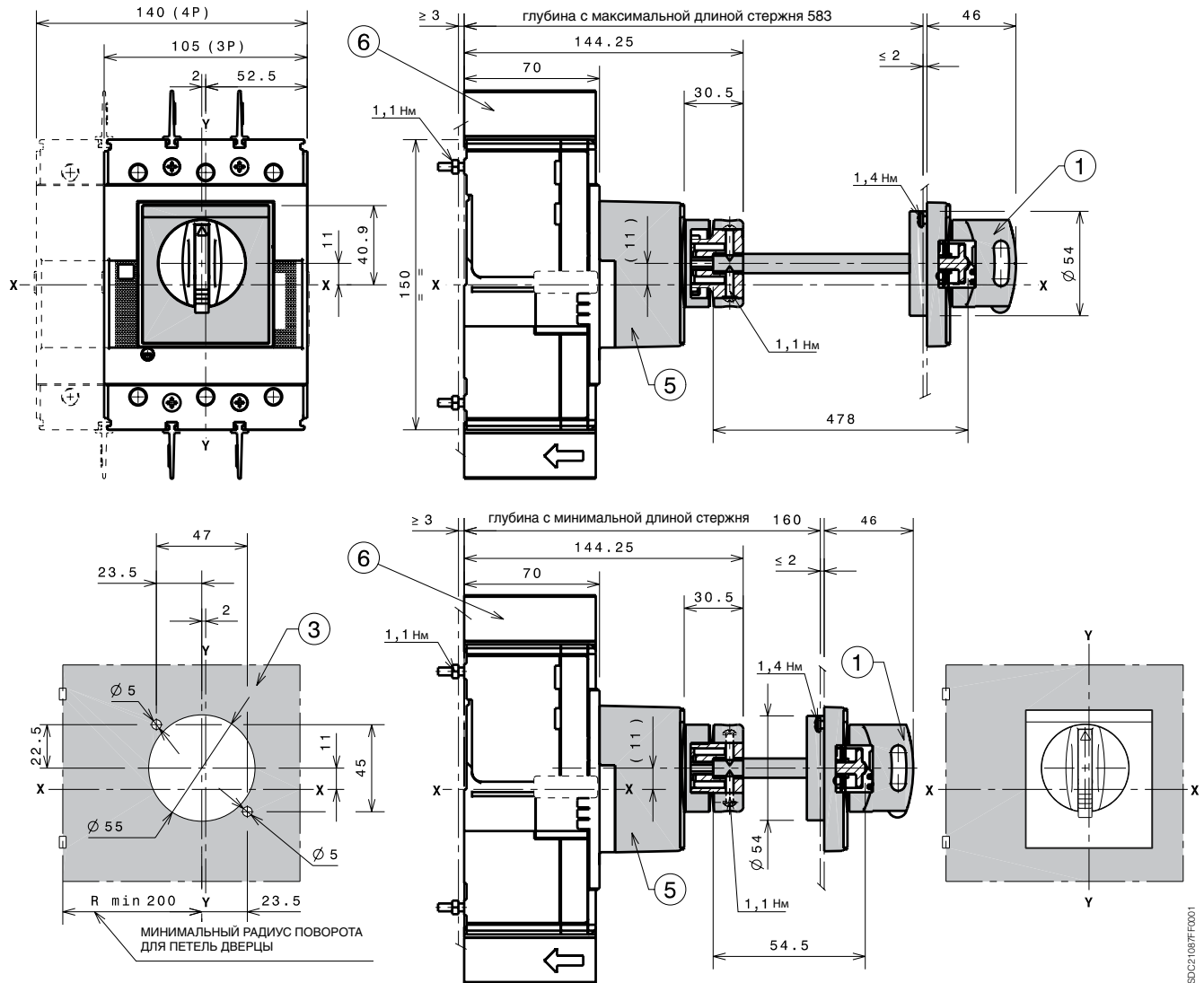
- ② Поворотная рукоятка прямого действия на автоматическом выключателе RHD
- ④ Шаблон для выполнения выреза в дверце под поворотную рукоятку прямого действия
- ⑥ 25 мм межфазные разделительные перегородки для петель дверцы (из комплекта поставки выключателя)

1SBC210596CF001

Габаритные размеры

Tmax XT3 – Аксессуары для стационарного автоматического выключателя

Поворотная рукоятка на дверь щита, с регулируемым расстоянием (RHE)

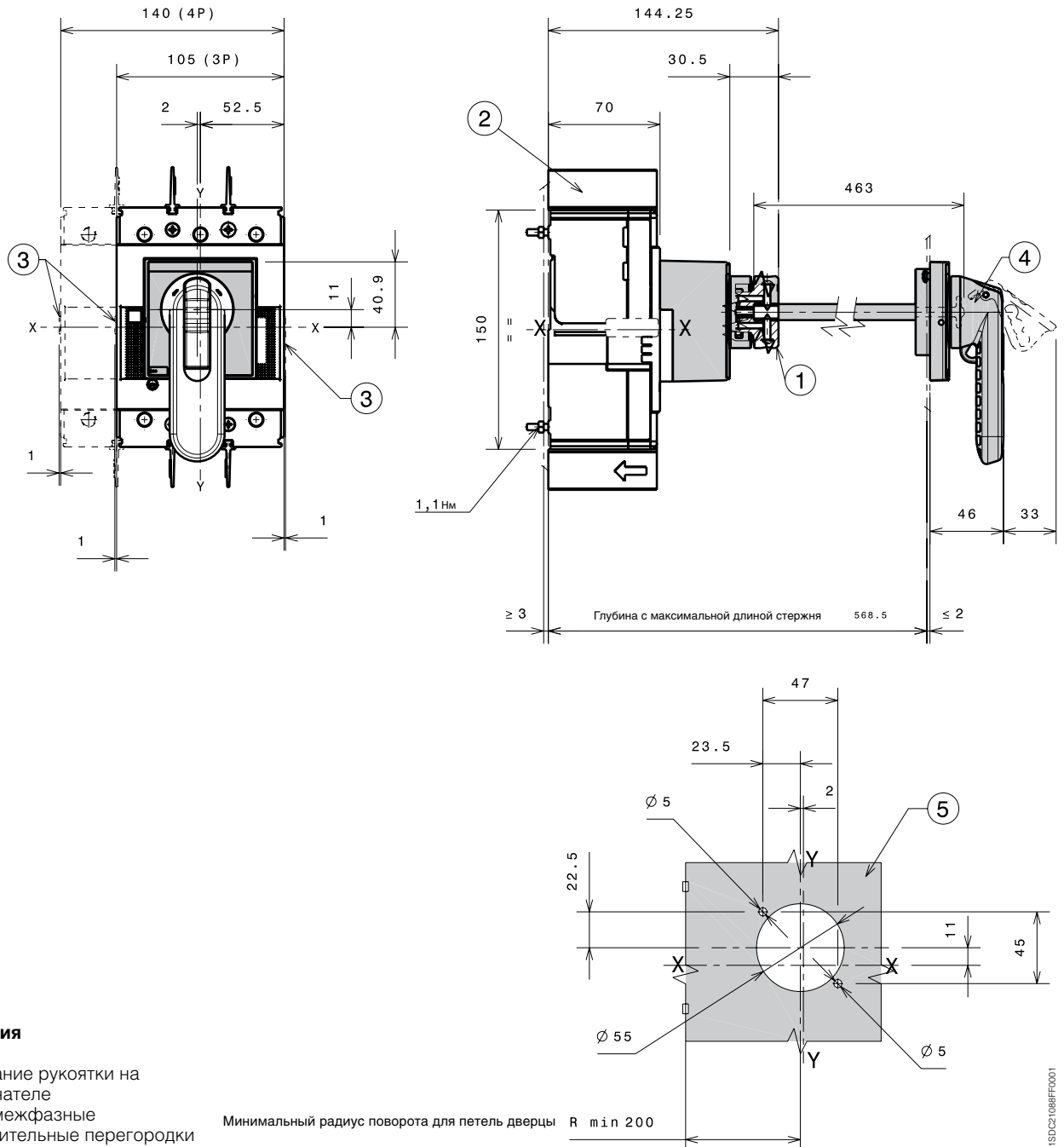


1SDC21087F0001

Обозначения

- ① Поворотная рукоятка управляющего механизма на дверце отсека (RHE)
- ③ Шаблон для отверстий в дверце с поворотной рукояткой (RHE)
- ⑤ Основание рукоятки на выключателе
- ⑥ 25 мм межфазные разделительные перегородки (из комплекта поставки выключателя)

Широкая поворотная рукоятка на дверь щита, с регулируемым расстоянием (RHE-LH)



Обозначения

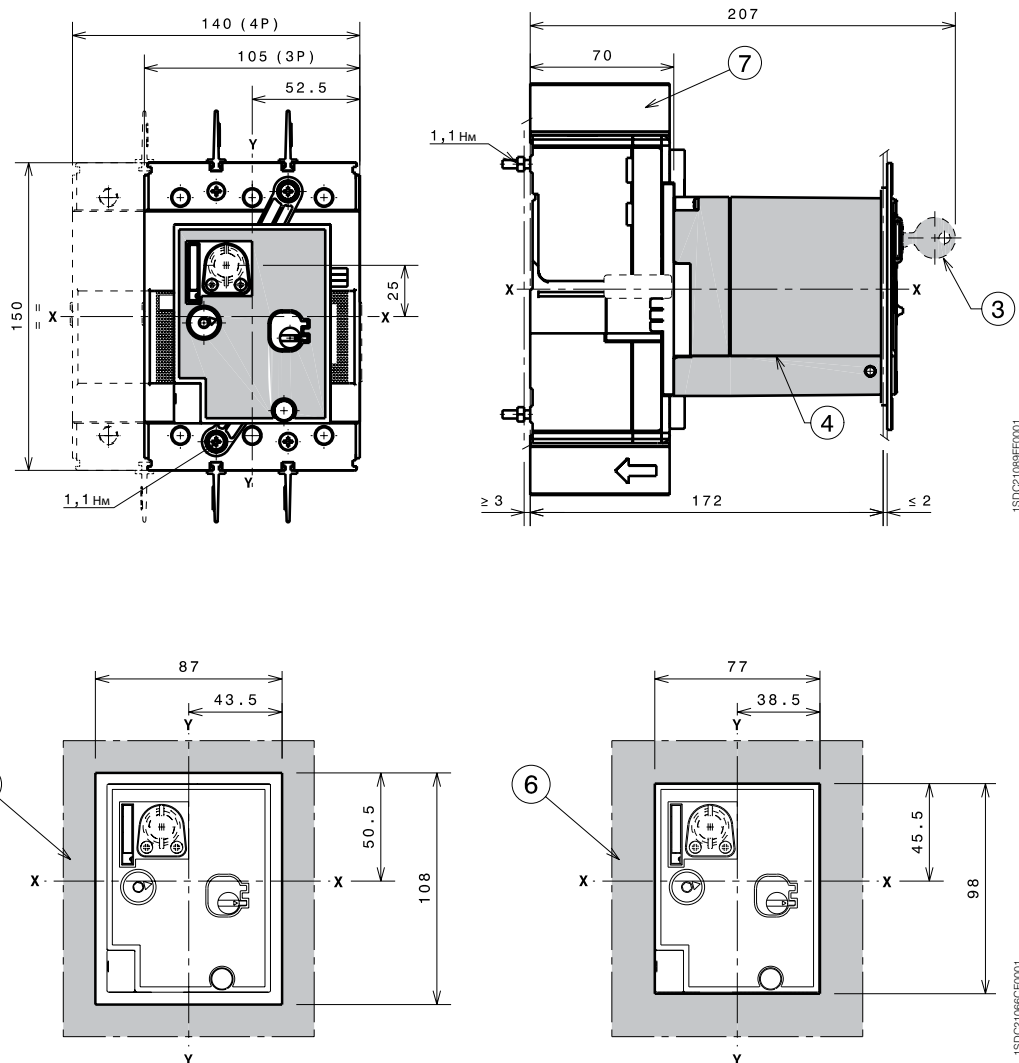
- ① Основание рукоятки на выключателе
- ② 25 мм межфазные разделительные перегородки (из комплекта поставки выключателя)
- ③ Выступающая часть канала для проводов от дополнительных аксессуаров
- ④ Поворотная рукоятка широкого типа
- ⑤ Шаблон для отверстий в дверце с поворотной рукояткой

1SD021088FF0001

Габаритные размеры

Tmax XT3 – Аксессуары для стационарного автоматического выключателя

Моторный привод прямого действия (MOD)



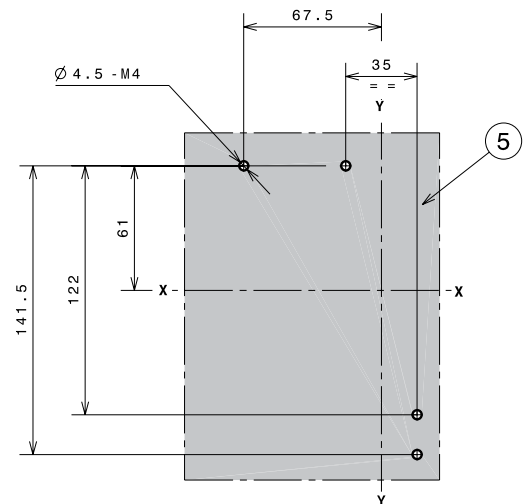
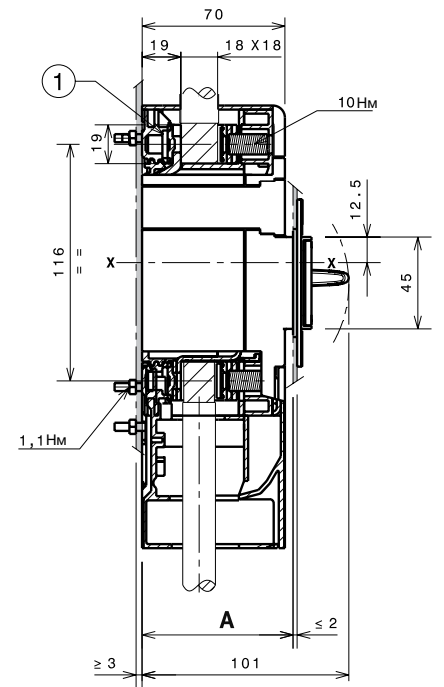
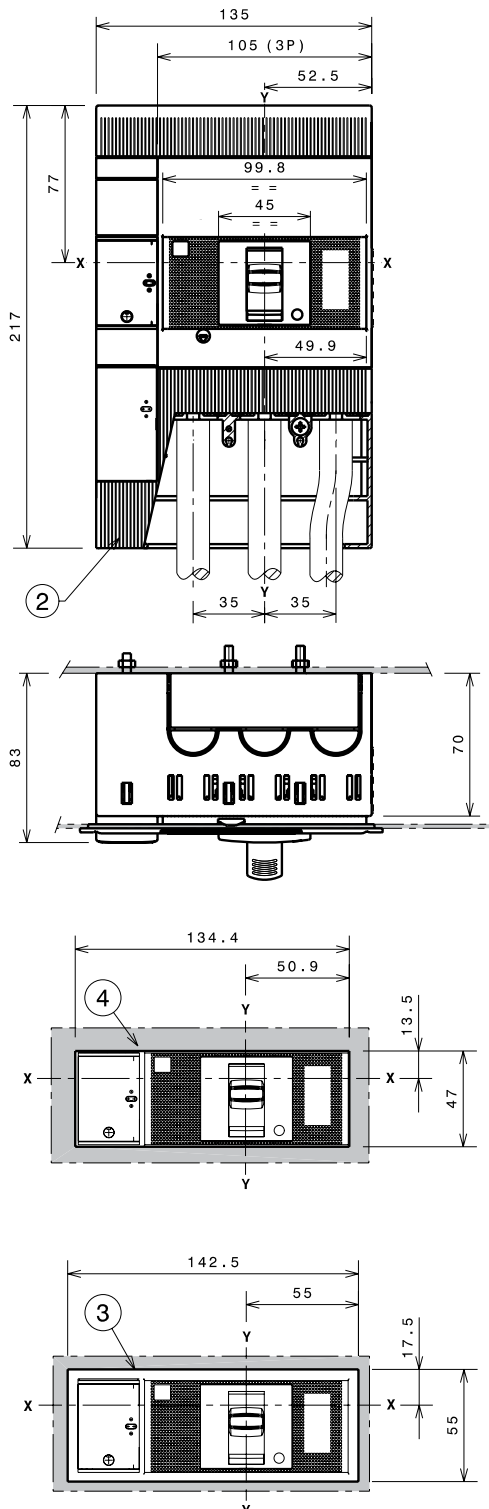
Обозначения

- ③ Замок с ключом (по запросу)
- ④ Моторный привод прямого действия MOD
- ⑤ Шаблон для выреза в дверце под моторный привод прямого действия с фланцем
- ⑥ Шаблон для выреза в дверце под моторный привод прямого действия без фланца
- ⑦ 25 мм межфазные разделительные перегородки (из комплекта поставки выключателя)

Расцепитель токов утечки на землю RC Inst и RC Sel для трехполюсного автоматического выключателя

Обозначения

- ① Передние выводы для подключения кабелей
- ② Крышки силовых выводов со степенью защиты IP40
- ③ Шаблон для выполнения выреза в дверце под расцепитель токов утечки с фланцем
- ④ Шаблон для выполнения выреза в дверце под расцепитель токов утечки без фланца
- ⑤ Шаблон для сверления отверстий под крепеж автоматического выключателя на монтажной панели



		A
Со стандартным фланцем	III	74
Без фланца	III	71

III – 3-полюсный выключатель
IV – 4-полюсный выключатель

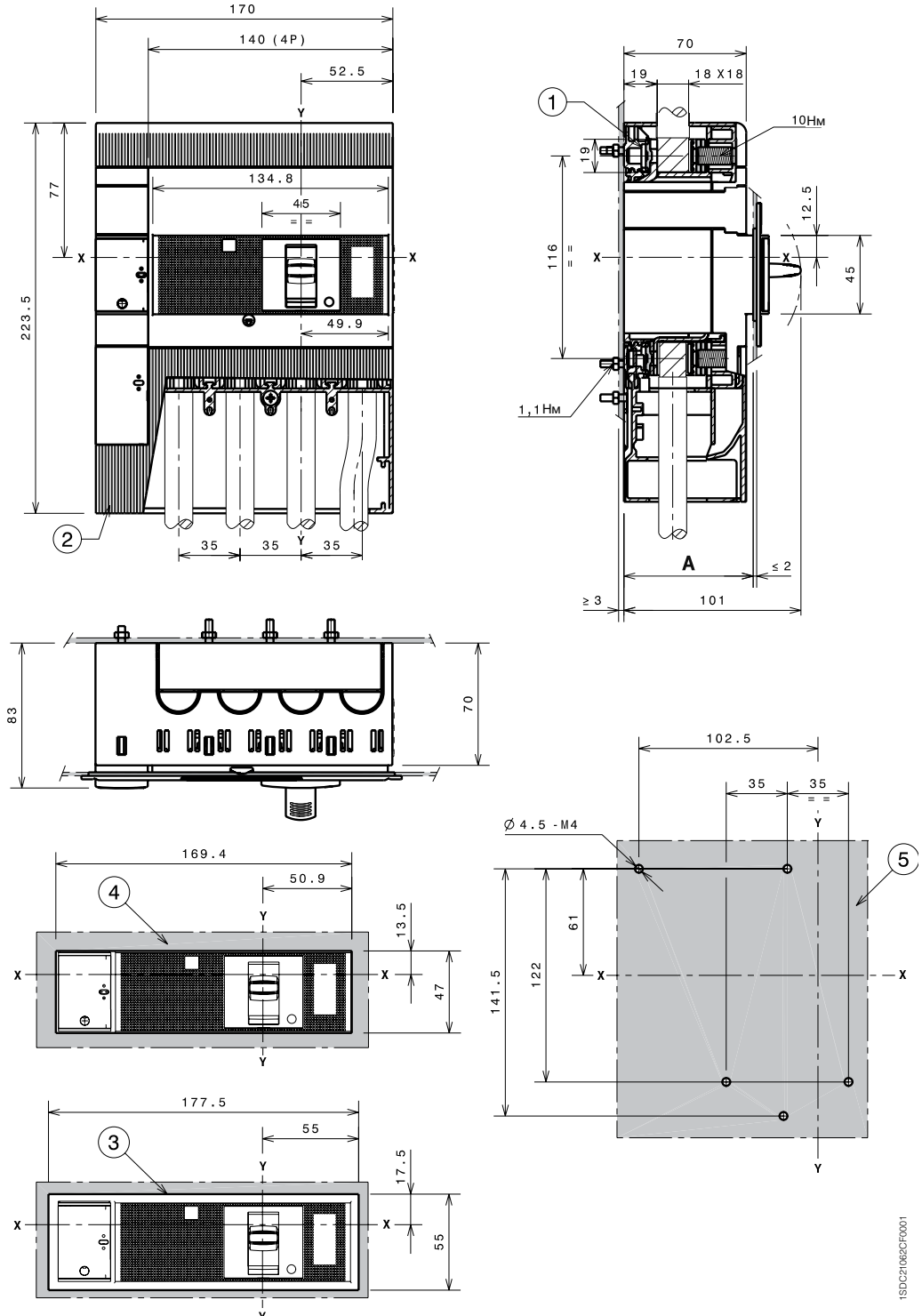
Габаритные размеры

Tmax XT3 – Аксессуары для стационарного автоматического выключателя

Расцепитель токов утечки на землю RC Inst и RC Sel для 4-полюсного автоматического выключателя

Обозначения

- ① Передние выводы для подключения кабелей
- ② Крышки силовых выводов со степенью защиты IP40
- ③ Шаблон для выполнения выреза в дверце под расцепитель токов утечки с фланцем
- ④ Шаблон для выполнения выреза в дверце под расцепитель токов утечки без фланца
- ⑤ Шаблон для сверления отверстий под крепеж автоматического выключателя на монтажной панели



		A
Со стандартным фланцем	IV	74
Без фланца	IV	71

III – 3-полюсный выключатель
IV – 4-полюсный выключатель

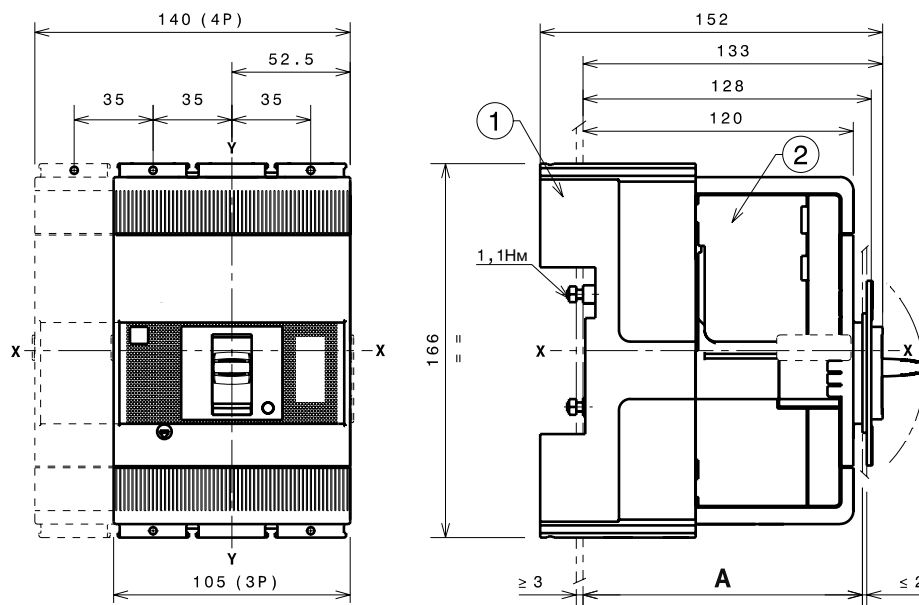
Габаритные размеры

Tmax XT3 – Монтаж втычного автоматического выключателя

Крепление на монтажной панели

Обозначения

- ① Фиксированная часть
- ② Подвижная часть



Крепление на 50 мм		A
Со стандартным фланцем	III – IV	124
Без фланца	III – IV	121
	III – IV	129

Крепление на 70 мм для передних удлиненных выводов		A
Со стандартным фланцем	III – IV	144
Без фланца	III – IV	141
	III – IV	149

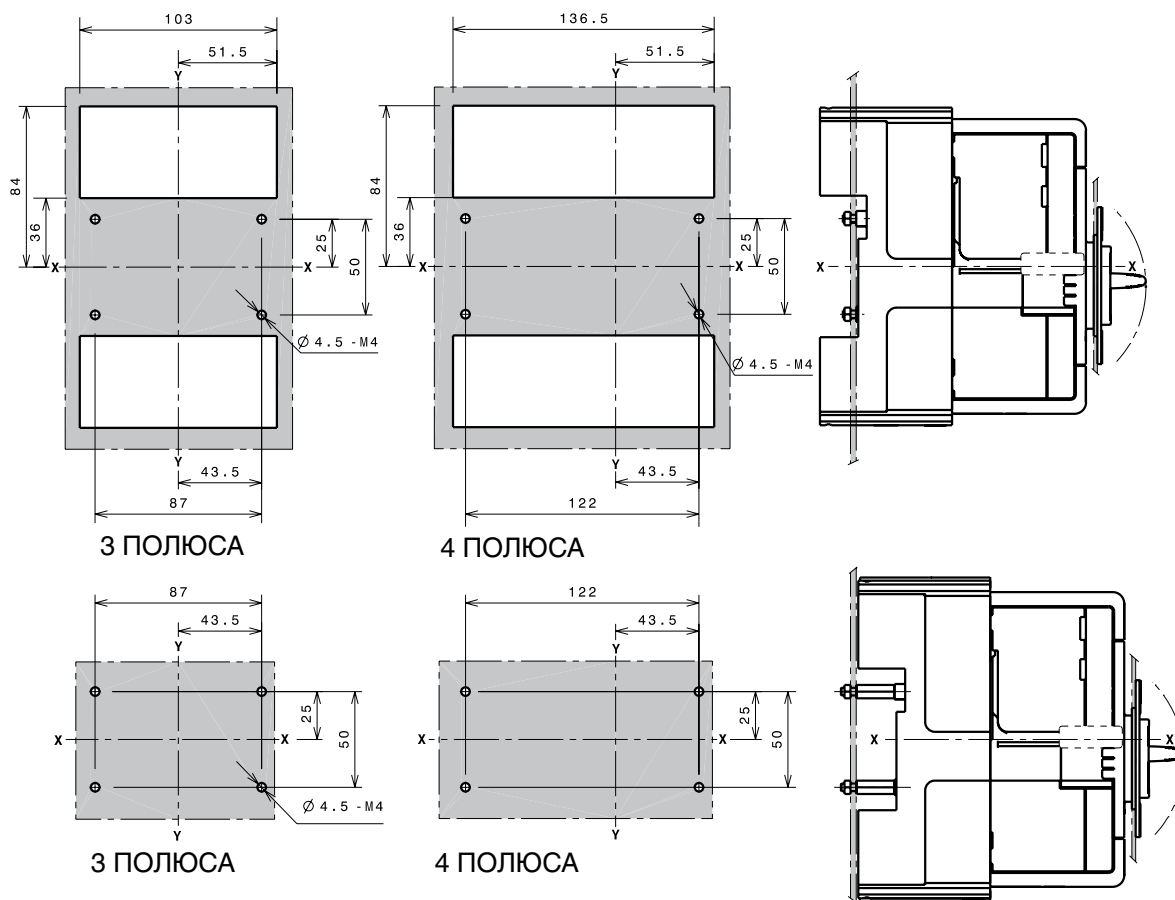
III – 3-полюсный выключатель
IV – 4-полюсный выключатель

1SBC21054CF0001

Габаритные размеры

Tmax XT3 – Монтаж втычного автоматического выключателя

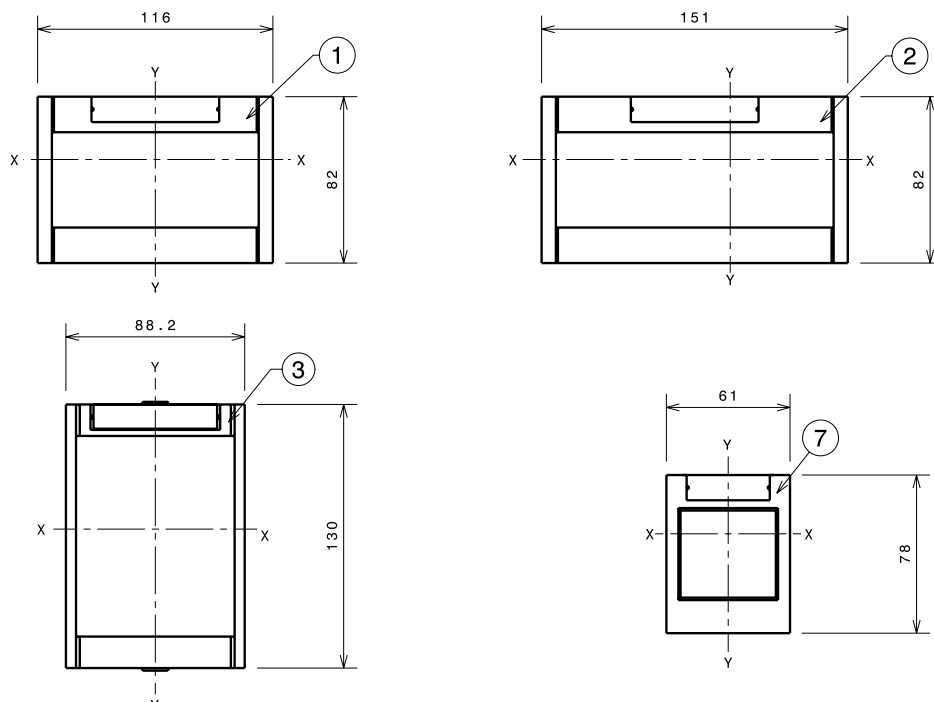
Шаблоны для сверления отверстий в монтажной панели



Фланцы

Обозначения

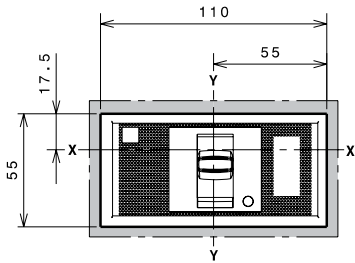
- ① Фланец для втычного автоматического выключателя III
- ② Фланец для втычного автоматического выключателя IV
- ③ Фланец для втычного автоматического выключателя с моторным приводом прямого действия MOD
- ⑦ Дополнительный фланец



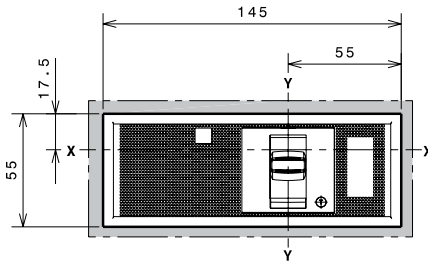
III – 3-полюсный выключатель
IV – 4-полюсный выключатель

Шаблоны для выреза в дверце щита

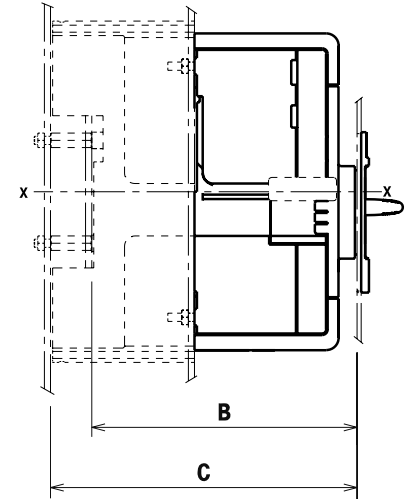
Со стандартным фланцем



V=124 C=144
3 ПОЛЮСА

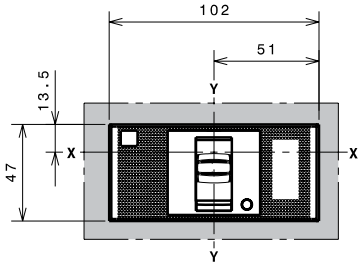


V=124 C=144
4 ПОЛЮСА

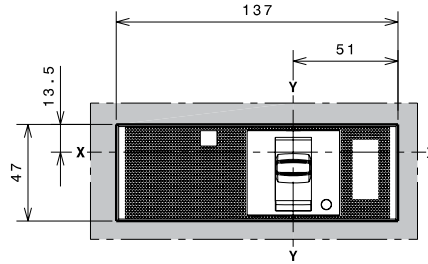


1SDCC21075CF0001

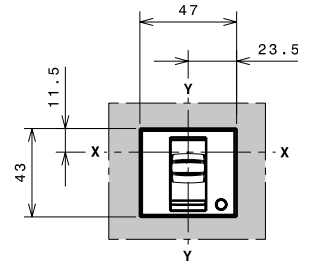
Без фланца



V=121 C=141
3 ПОЛЮСА



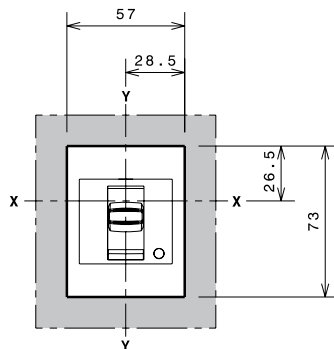
V=121 C=141
4 ПОЛЮСА



V=129 C=149
3-4 ПОЛЮСА

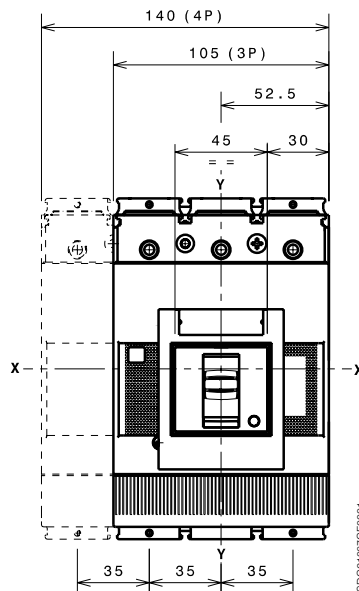
1SDCC21075CF0001

С дополнительным фланцем



V=129 C=149
3-4 ПОЛЮСА

1SDCC21093CF0001

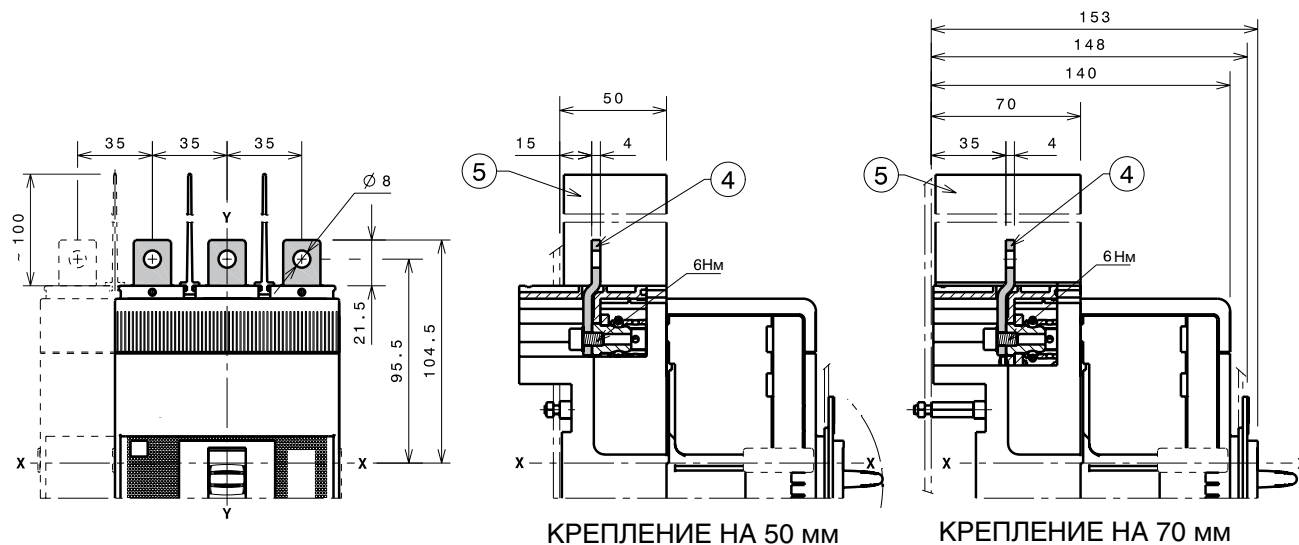


1SDCC21093CF0001

Габаритные размеры

Tmax ХТЗ – Выводы для втычного автоматического выключателя

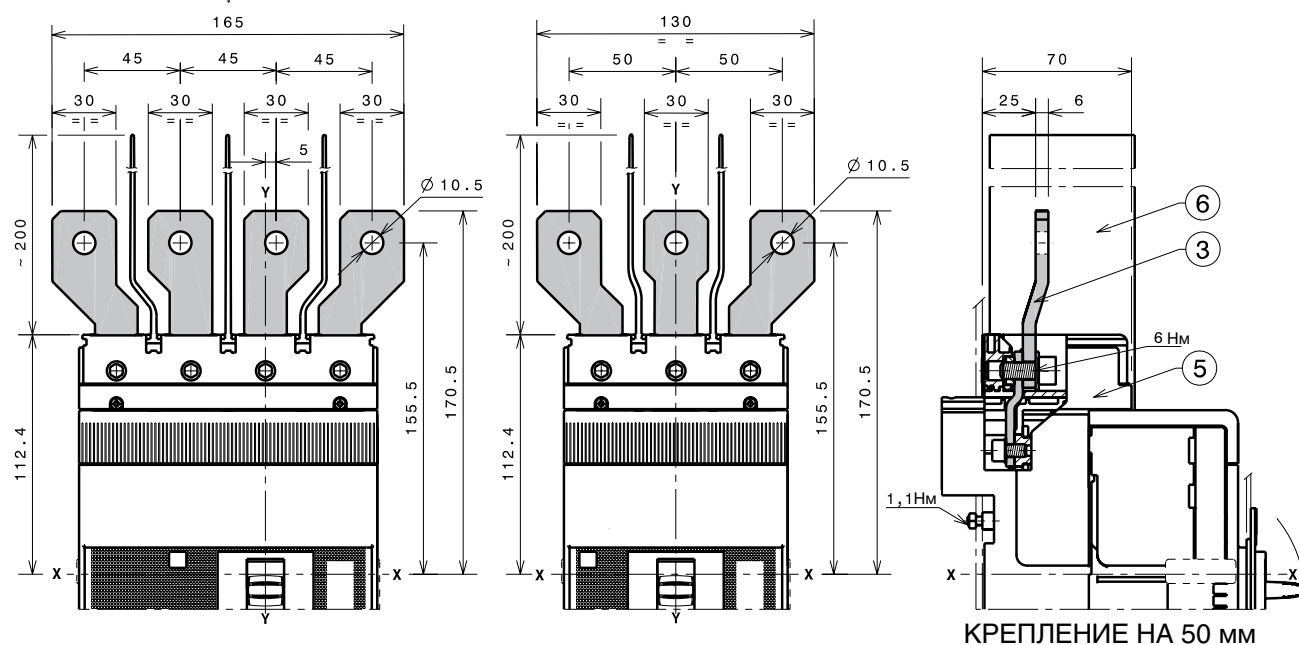
Выводы EF



Обозначения

- ④ Передние удлиненные выводы (EF)
- ⑤ 100 мм межфазные разделительные перегородки (обязательно), в комплекте поставки

Выводы ES



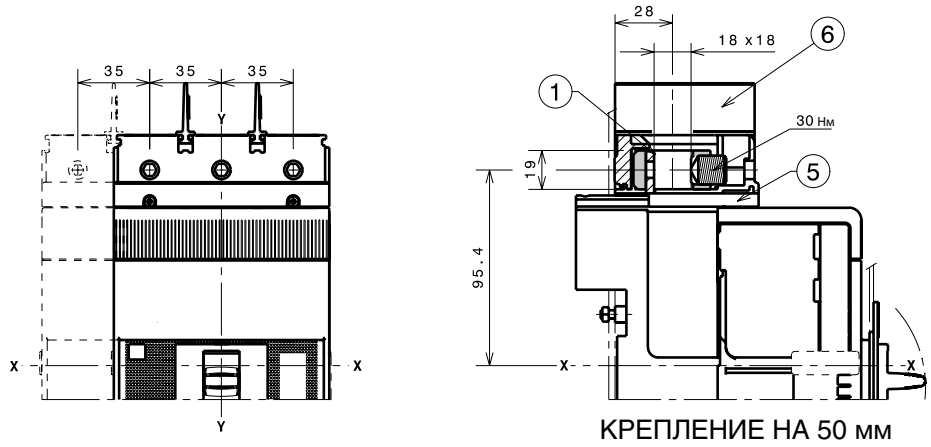
Обозначения

- ③ Передние удлиненные расширенные выводы для подключения шин (ES)
- ⑥ 200 мм межфазные разделительные перегородки (обязательные), входят в поставку
- ⑤ Адаптер для фикс. части (обязательный), не входит в поставку комплекта выводов

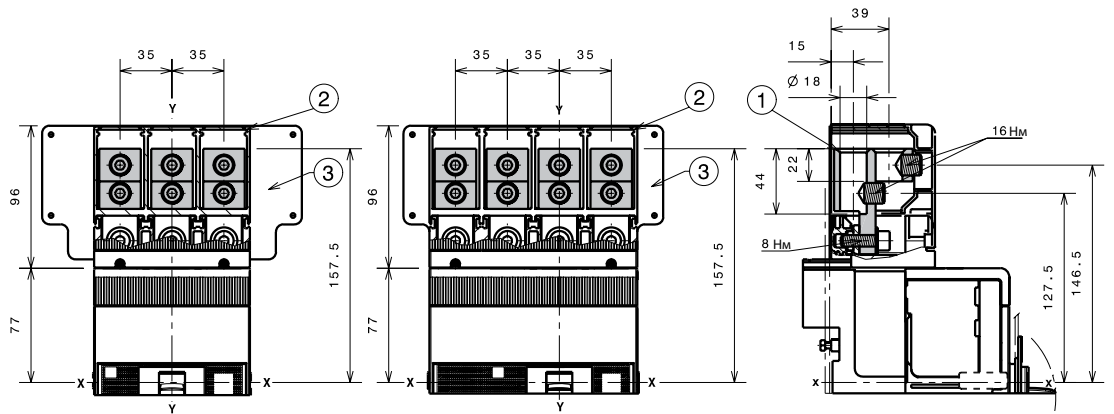
1x90...185 мм² выводы FCCuAl

Обозначения

- ① 1x90...185 мм² передние выводы FCCuAl
- ⑤ Адаптер для фикс. части (обязательный), не входит в поставку комплекта выводов
- ⑥ 25 мм межфазные разделительные перегородки (из комплекта поставки выключателя)

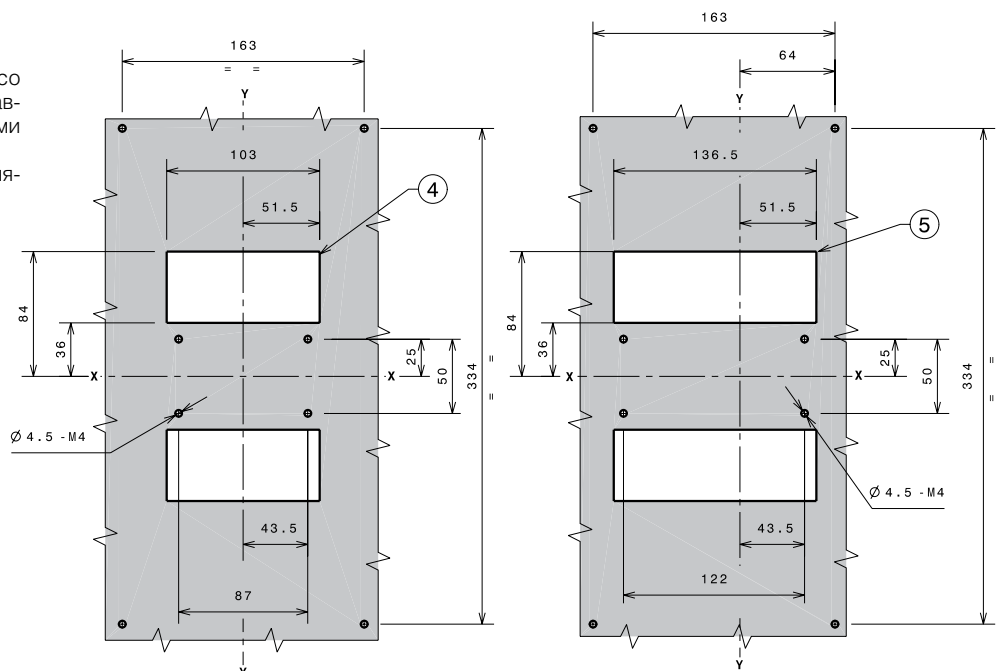


2x35...150 мм² выводы FCCuAl



Обозначения

- ① Внешние выводы FCCuAl
- ② Высокие крышки выводов со степенью защиты IP40, поставляются в комплекте с выводами
- ③ Изоляционная плата применяется обязательно
- ④ Шаблон для сверления отверстий крепления 3-полюсного выключателя с изоляционной платой
- ⑤ Шаблон для сверления отверстий крепления 4-полюсного выключателя с изоляционной платой



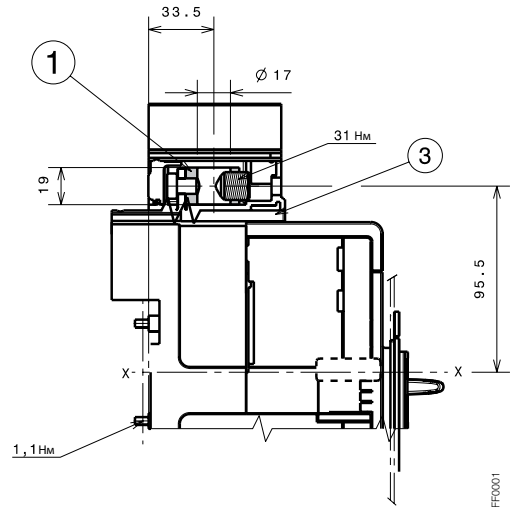
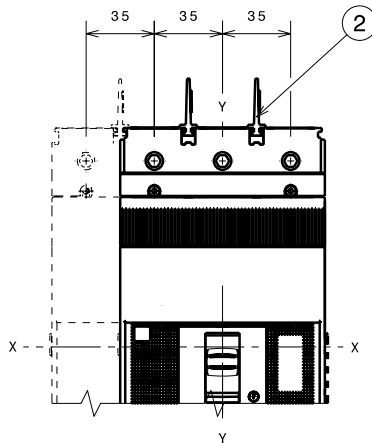
Габаритные размеры

Tmax ХТЗ – Выводы для втычного автоматического выключателя

30...150 мм² выводы FCCuAl

Обозначения

- ① Выводы FCCuAl 30...150 мм²
- ② 25 мм межфазные разделительные перегородки (из комплекта поставки выключателя)
- ③ Адаптер для фикс. части (обязательный), не входит в поставку комплекта выводов

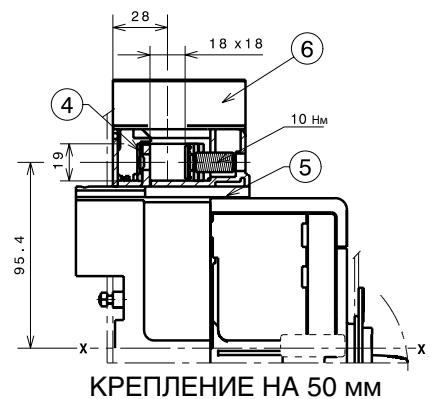
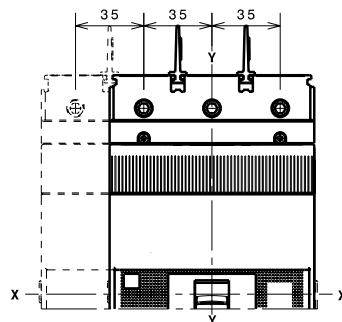


1SDC21093FF0001

Выводы FCCu

Обозначения

- ④ Выводы FCCu
- ⑤ Адаптер для фикс. части (обязательный), не входит в поставку комплекта выводов
- ⑥ 25 мм межфазные разделительные перегородки (из комплекта поставки выключателя)



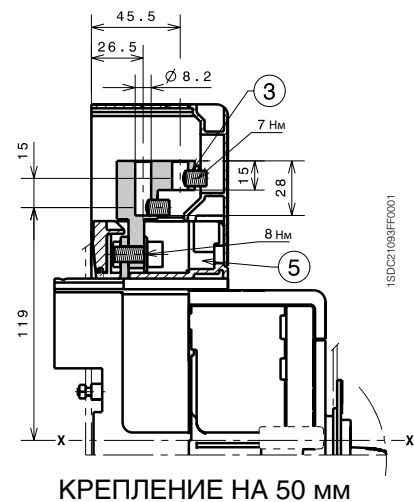
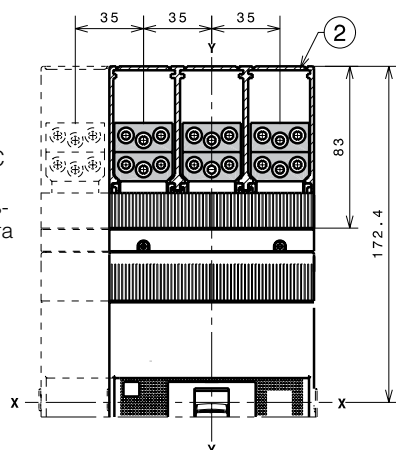
КРЕПЛЕНИЕ НА 50 мм

1SDC21092FF0001

Выводы MC

Обозначения

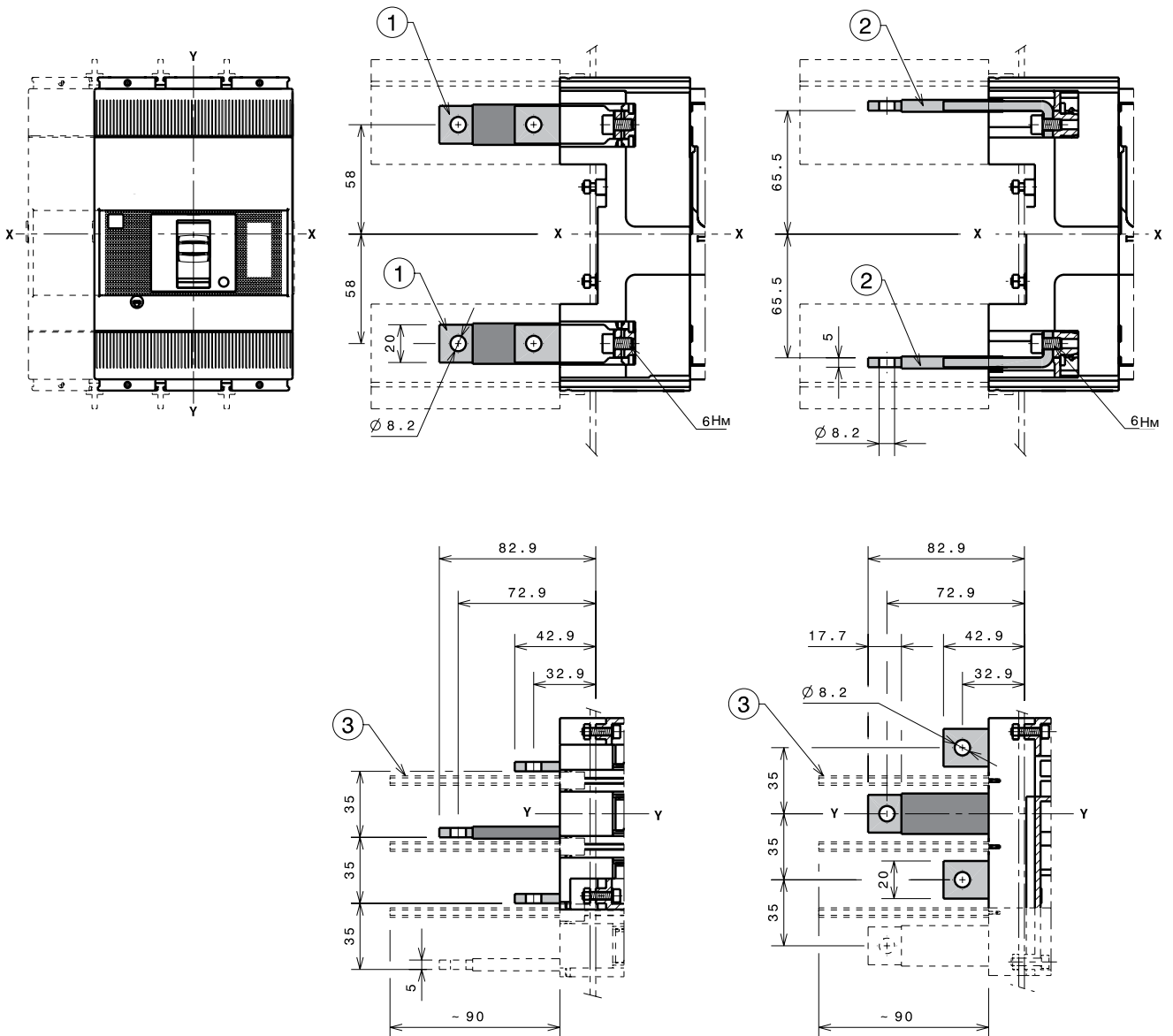
- ② Высокие крышки выводов со степенью защиты IP40, поставляются в комплекте с выводами
- ③ Выводы для нескольких кабелей MC
- ⑤ Адаптер для фикс. части (обязательный), не входит в поставку комплекта выводов



КРЕПЛЕНИЕ НА 50 мм

1SDC21093FF0001

Выводы HR/VR



КРЕПЛЕНИЕ НА 50 мм

КРЕПЛЕНИЕ НА 50 мм

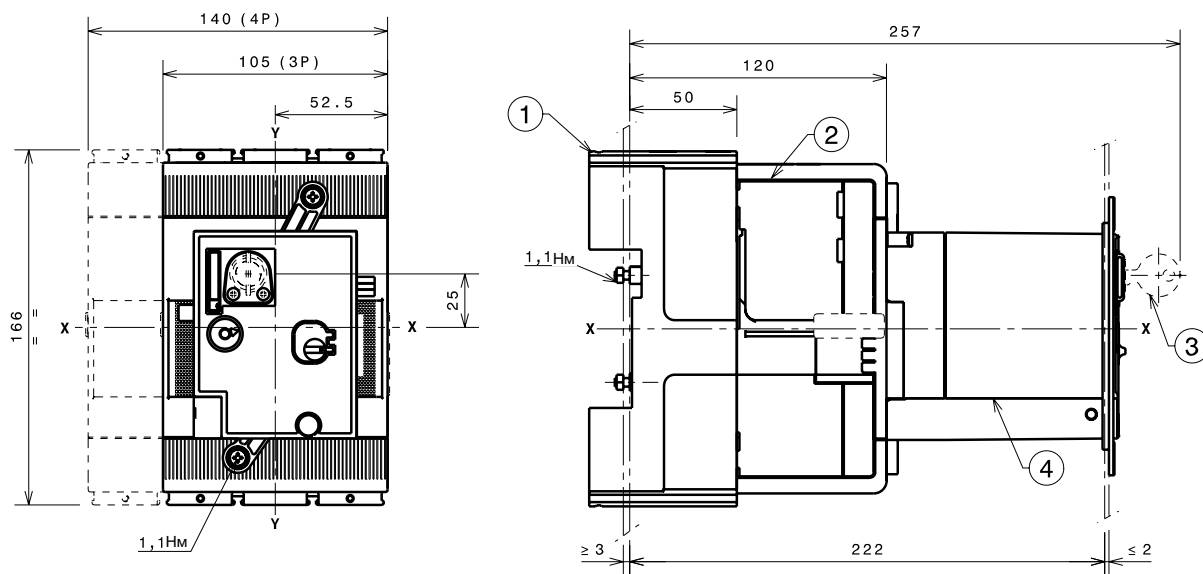
Обозначения

- ① Задние вертикальные выводы
- ② Задние горизонтальные выводы
- ③ 90 мм межфазные разделительные перегородки (обязательные), не входят в поставку комплекта выводов

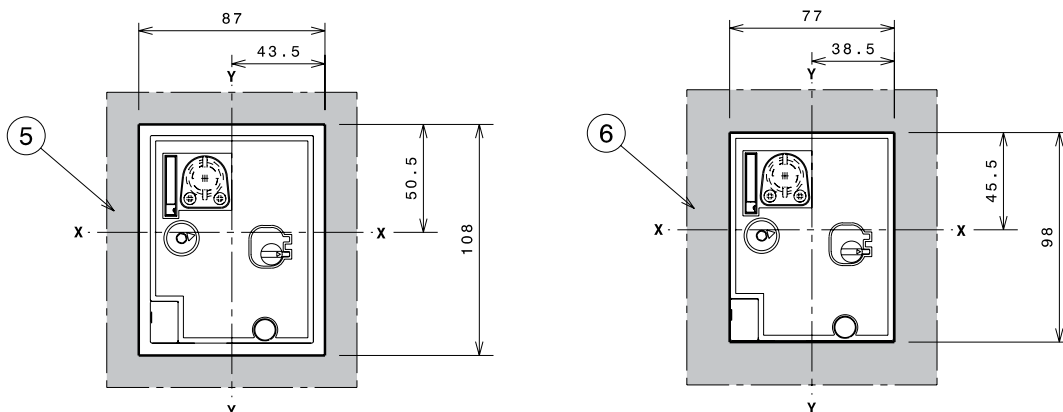
Габаритные размеры

Tmax XT3 – Аксессуары для втычного автоматического выключателя

Моторный привод прямого действия (MOD)



При креплении на глубину 50 мм



Обозначения

- ① Фиксированная часть
- ② Подвижная часть
- ③ Замок с ключом (по запросу)
- ④ Моторный привод прямого действия MOD
- ⑤ Шаблон для выреза в дверце под моторный привод прямого действия с фланцем
- ⑥ Шаблон для выреза в дверце под моторный привод прямого действия без фланца

15D0210656CF0001

Габаритные размеры

Тmax ХТ4 – Монтаж стационарного автоматического выключателя

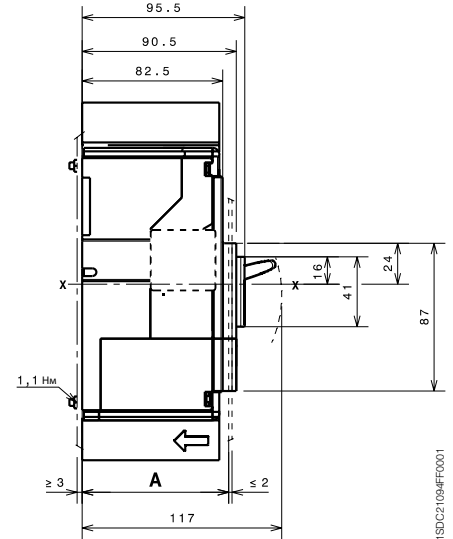
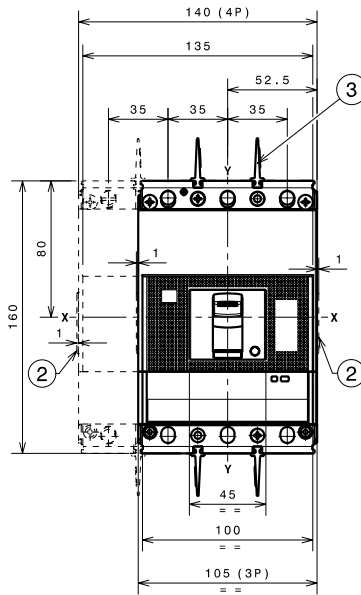
Крепление на монтажной панели

Обозначения

- ② Выступающая часть канала для проводов от дополнительных аксессуаров
- ③ 25 мм межфазные разделительные перегородки (из комплекта поставки выключателя)

		A
Со стандартным фланцем	III-IV	86
Без фланца	III-IV	83,5
	III-IV	91,5

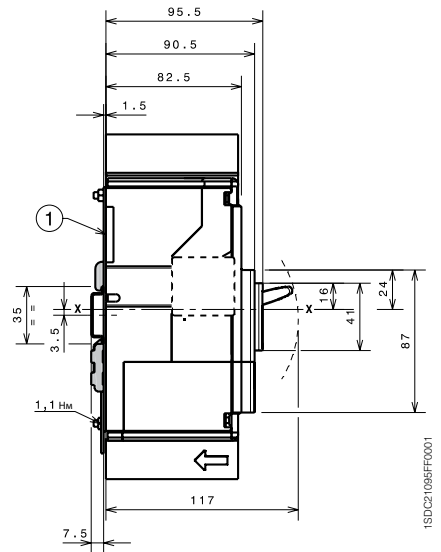
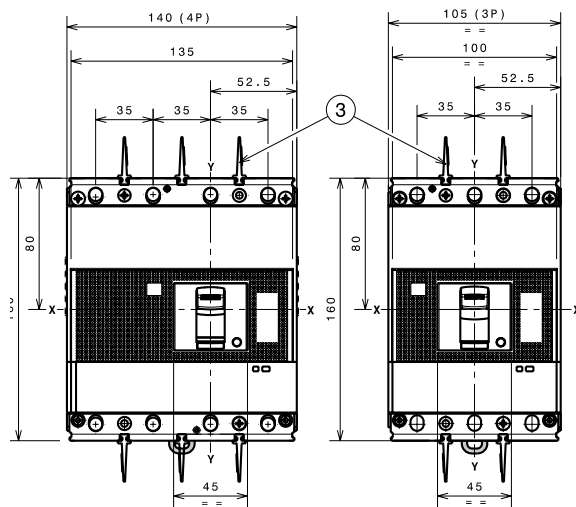
III – 3-полюсный выключатель
IV – 4-полюсный выключатель



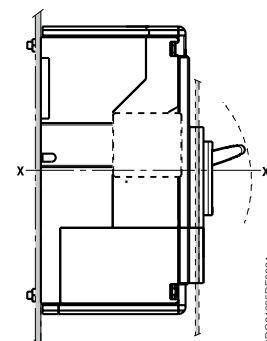
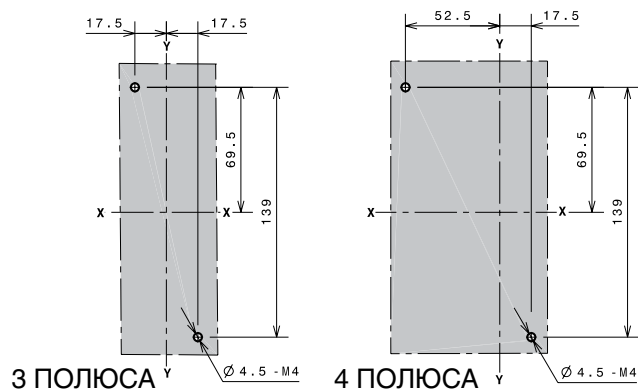
Крепление на рейке DIN 50022

Обозначения

- ① Плата для крепления
- ③ 25 мм межфазные разделительные перегородки (из комплекта поставки выключателя)



Шаблоны для сверления отверстий в монтажной панели



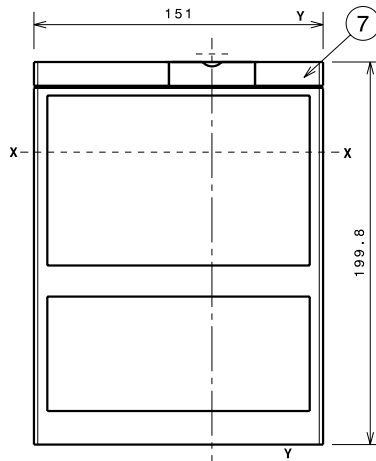
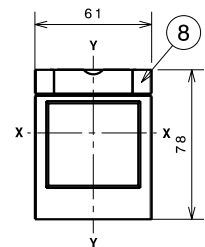
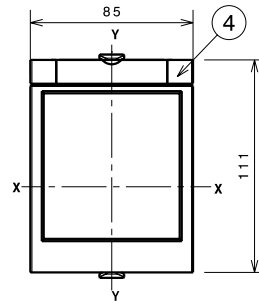
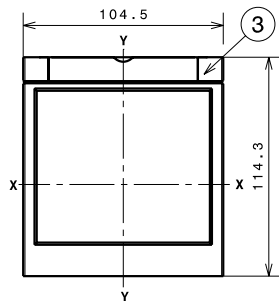
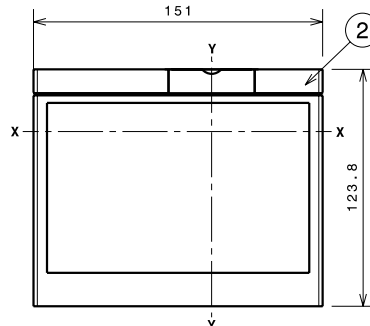
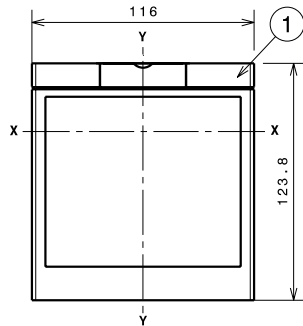
Габаритные размеры

Tmax XT4 – Монтаж стационарного автоматического выключателя

Фланцы

Обозначения

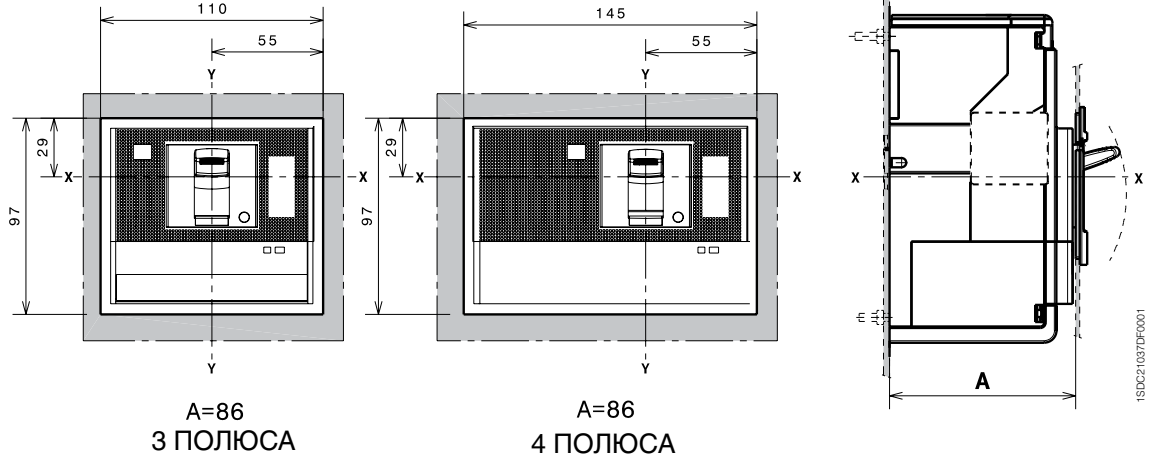
- ① Фланец для стационарного автоматического выключателя III
- ② Фланец для стационарного автоматического выключателя IV
- ③ Фланец для стационарного автоматического выключателя III-IV с моторным приводом MOE или с передним фланцем на рычаг управления FLD
- ④ Фланец для автоматического выключателя III-IV с поворотной ручкой прямого действия RHD
- ⑦ Фланец для стационарного автоматического выключателя IV с расцепителем токов утечки на землю
- ⑧ Дополнительный фланец



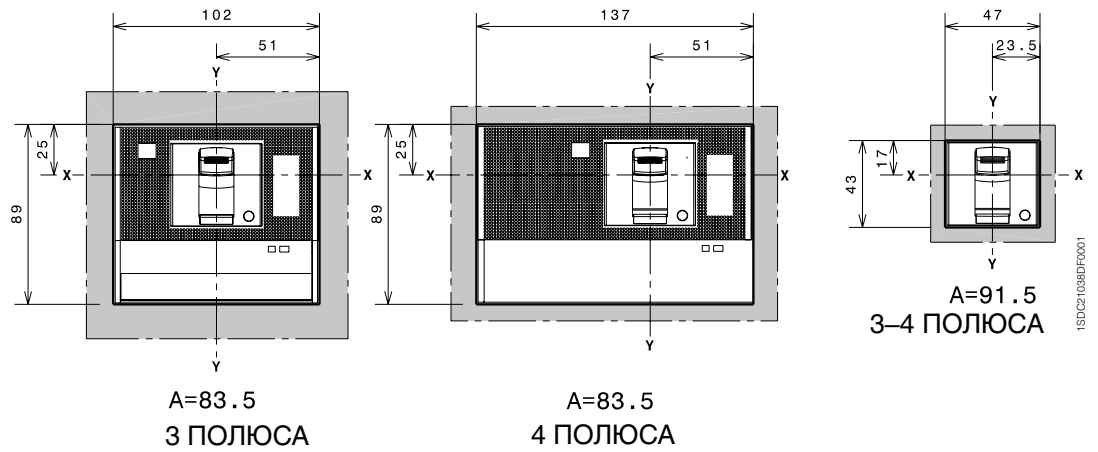
1SDC21068DP001

Шаблоны для выреза в дверце щита

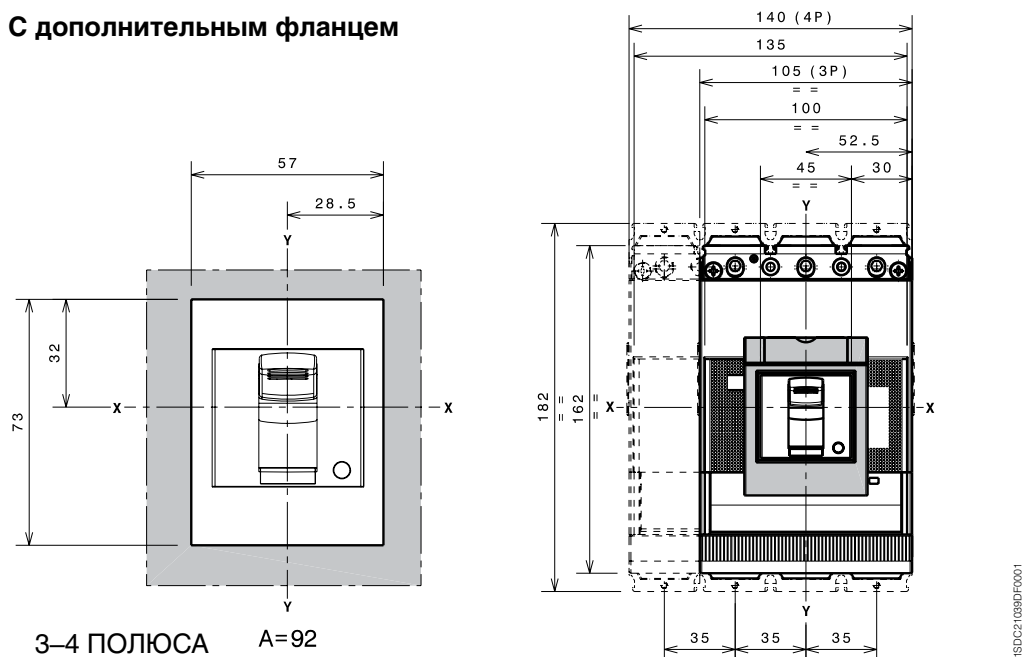
Со стандартным фланцем



Без фланца



С дополнительным фланцем



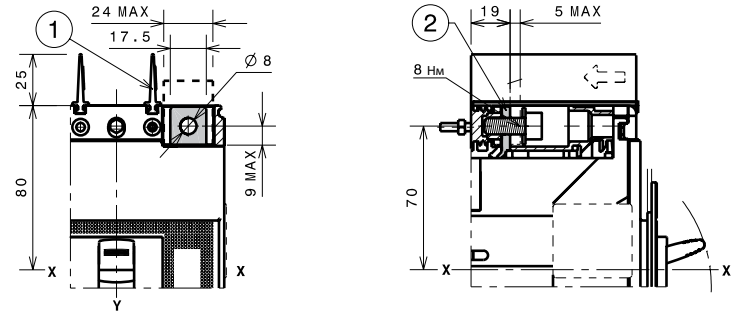
Габаритные размеры

Tmax XT4 – Выводы для стационарного автоматического выключателя

Выводы F

Обозначения

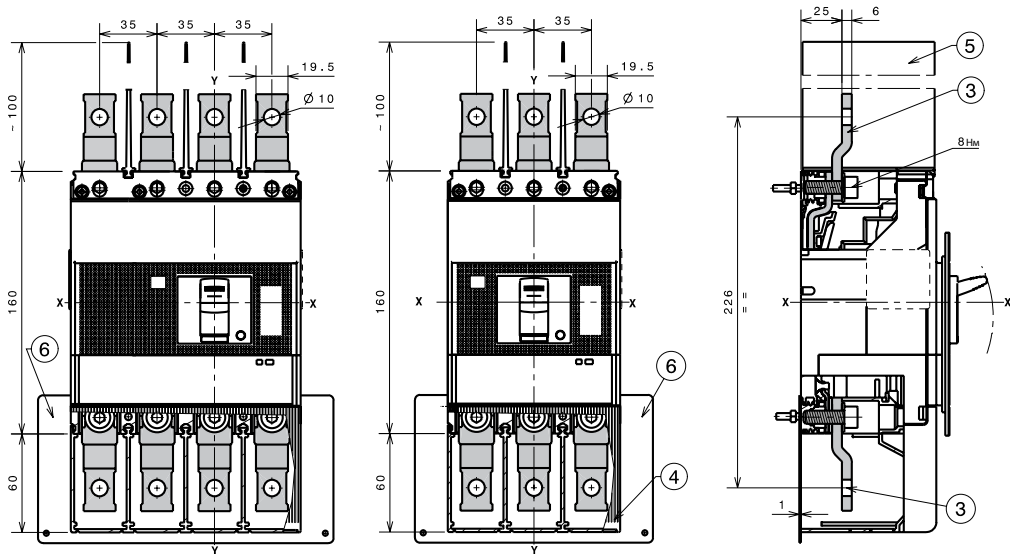
- ② Низкие крышки силовых выводов со степенью защиты IP30 (дополнительно), в поставку не входят
- ① 25 мм межфазные разделительные перегородки (из комплекта поставки выключателя)



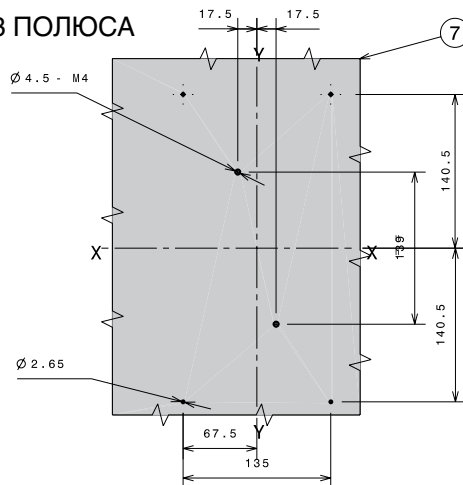
Выводы EF

Обозначения

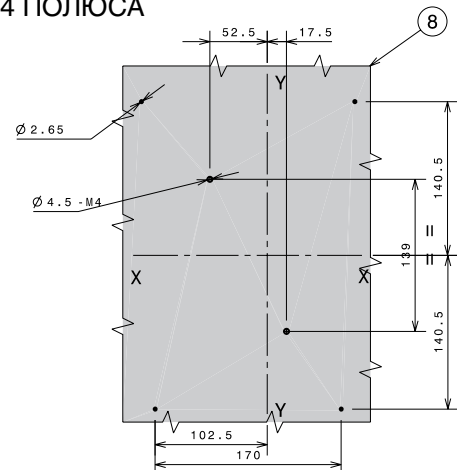
- ③ Передние удлиненные выводы (EF)
- ④ Крышки силовых выводов со степенью защиты IP40 (дополнительно), не входят в поставку
- ⑤ 100 мм межфазные разделительные перегородки (обязательно), в комплекте поставки
- ⑥ Изоляционная плата обязательно применяется при $U_e > 440$ В (в комплекте поставки выключателя)
- ⑦ Шаблон для сверления отверстий крепления 3-полюсного выключателя при $U_e > 440$ В
- ⑧ Шаблон для сверления отверстий крепления 4-полюсного выключателя при $U_e > 440$ В



3 ПОЛЮСА



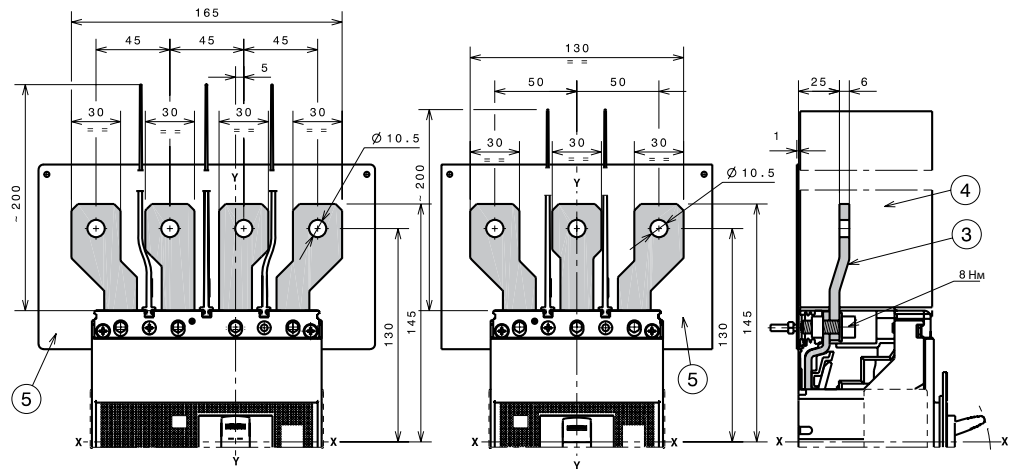
4 ПОЛЮСА



Выводы ES

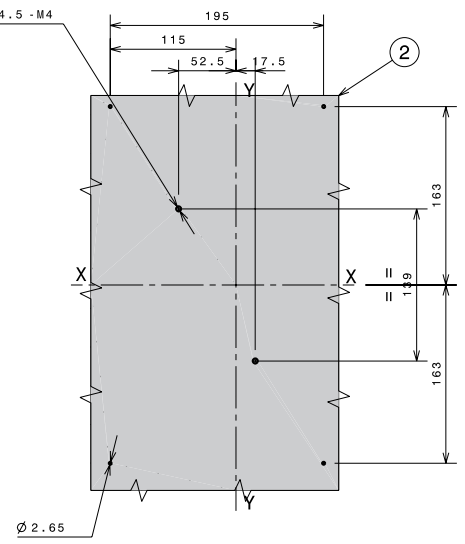
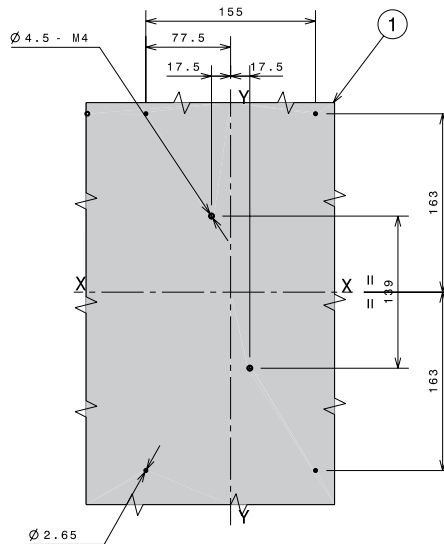
Обозначения

- ③ Передние удлиненные расширенные выводы
- ④ 200 мм межфазные разделительные перегородки (обязательные), входят в поставку
- ⑤ Изоляционная плата обязательно применяется при $U_e > 440$ В (в комплекте поставки выключателя)
- ① Шаблон для сверления отверстий крепления 3-полюсного выключателя при $U_e > 440$ В
- ② Шаблон для сверления отверстий крепления 4-полюсного выключателя при $U_e > 440$ В



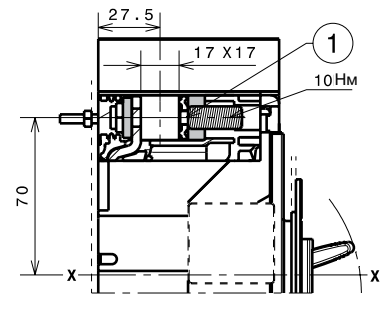
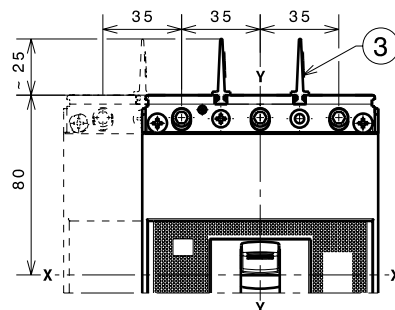
3 ПОЛЮСА

4 ПОЛЮСА



1SDC21098FF0001

1x1...185 мм² выводы FCCuAl



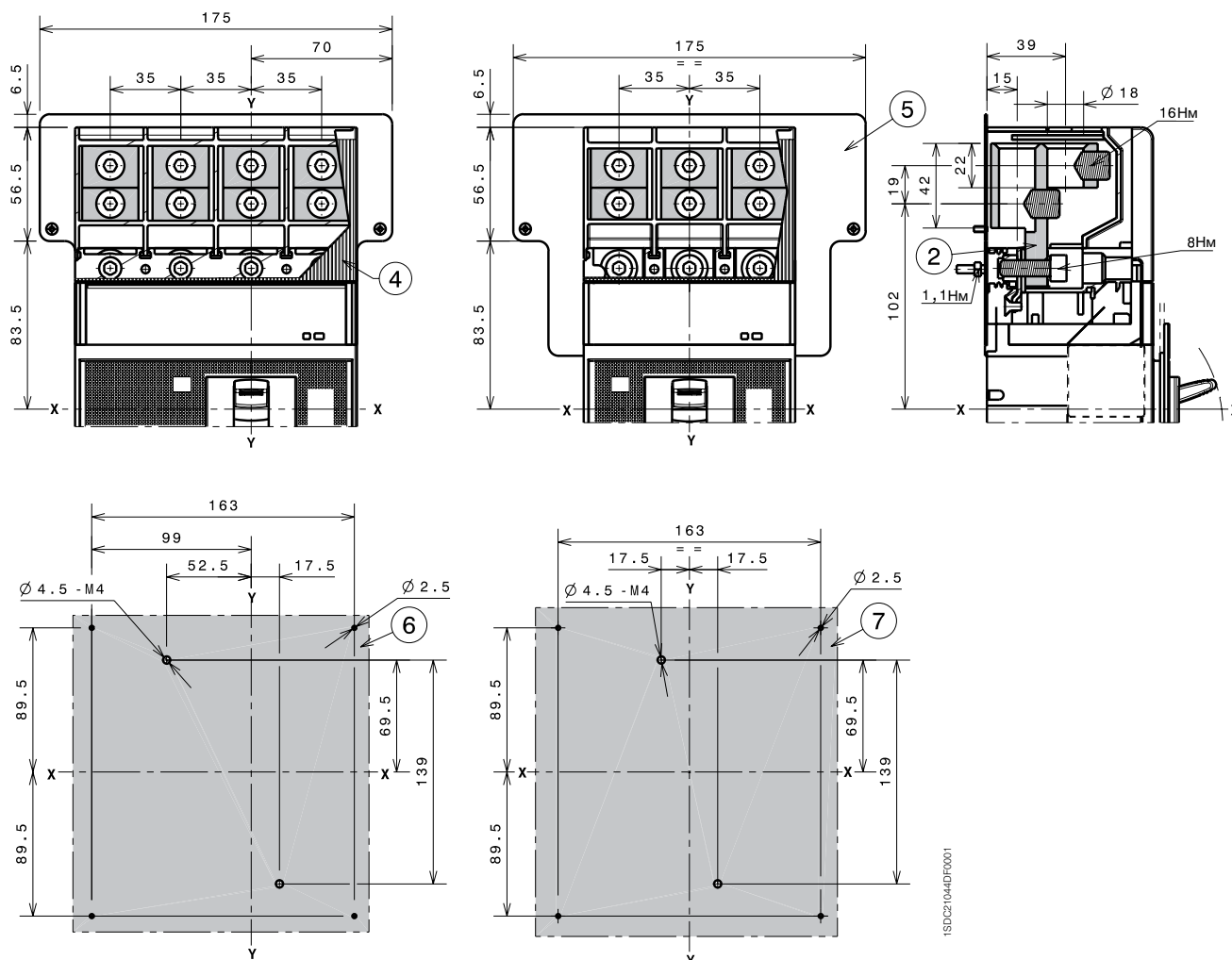
Обозначения

- ① 1x1...185 мм² выводы FCCuAl
- ③ 25 мм межфазные разделительные перегородки (обязательные), входят в поставку

Габаритные размеры

Тmax ХТ4 – Выводы для стационарного автоматического выключателя

2x35...150 мм² выводы FCCuAl



Обозначения

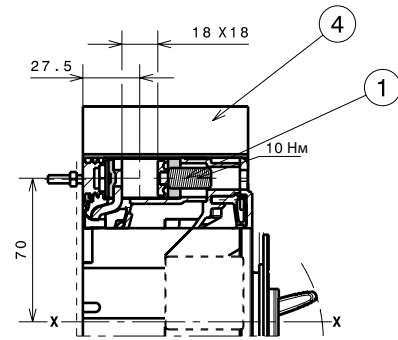
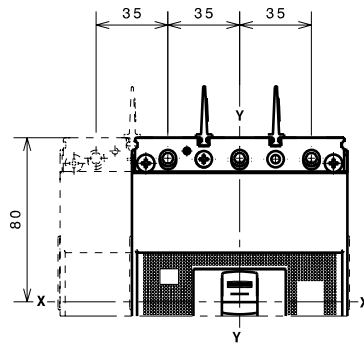
- ② 2x35...150 мм² выводы FCCuAl
- ④ Крышки силовых выводов со степенью защиты IP40 (обязательно), в комплекте поставки
- ⑤ Задняя изолирующая пластина (обязательно для выводов CuAl 2x150 мм²), в комплекте поставки
- ⑥ Шаблон для сверления отверстий под крепеж автоматического выключателя IV с изоляционной пластиной
- ⑦ Шаблон для сверления отверстий под крепеж автоматического выключателя III с изоляционной пластиной

III – 3-полюсный выключатель
IV – 4-полюсный выключатель

Выводы FCCu

Обозначения

- ① Выводы FCCu
- ④ 25 мм межфазные разделительные перегородки (из комплекта поставки выключателя)

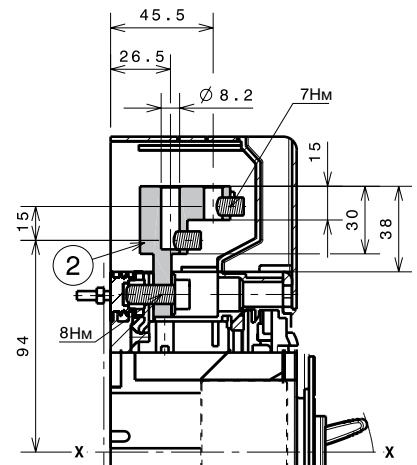
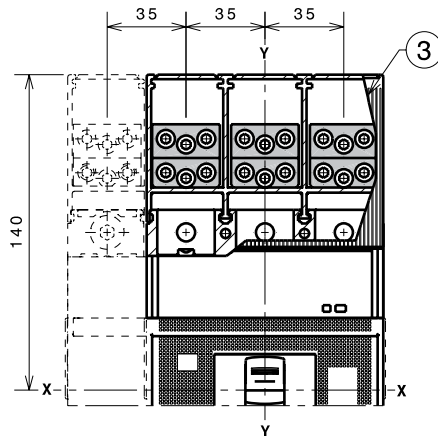


1SDC21656GF0001

Выводы MC

Обозначения

- ② Выводы для подключения нескольких кабелей
- ③ Крышки силовых выводов со степенью защиты IP40 (обязательно), в комплекте поставки



1SDC21046DF0001

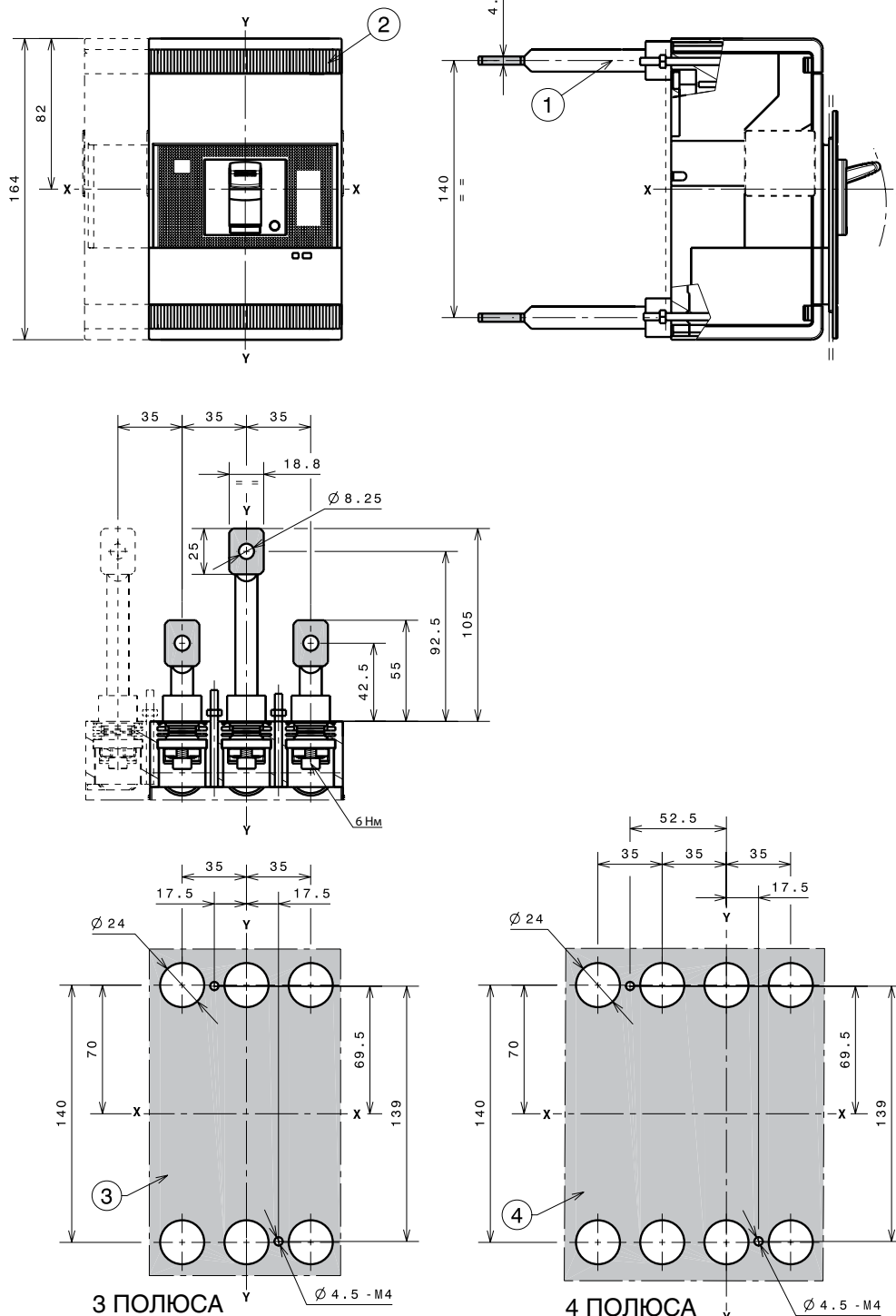
Габаритные размеры

Тmax ХТ4 – Выводы для стационарного автоматического выключателя

Выводы R

Обозначения

- ① Задние ориентируемые выводы
- ② Низкие крышки силовых выводов со степенью защиты IP40 (обязательно), в комплекте поставки
- ③ Шаблон для сверления отверстий под крепеж автоматического выключателя III на монтажной панели
- ④ Шаблон для сверления отверстий под крепеж автоматического выключателя IV на монтажной панели



1SDCE1047D1P0001

III – 3-полюсный выключатель
IV – 4-полюсный выключатель

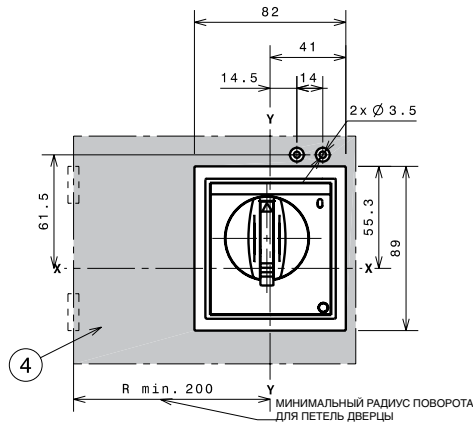
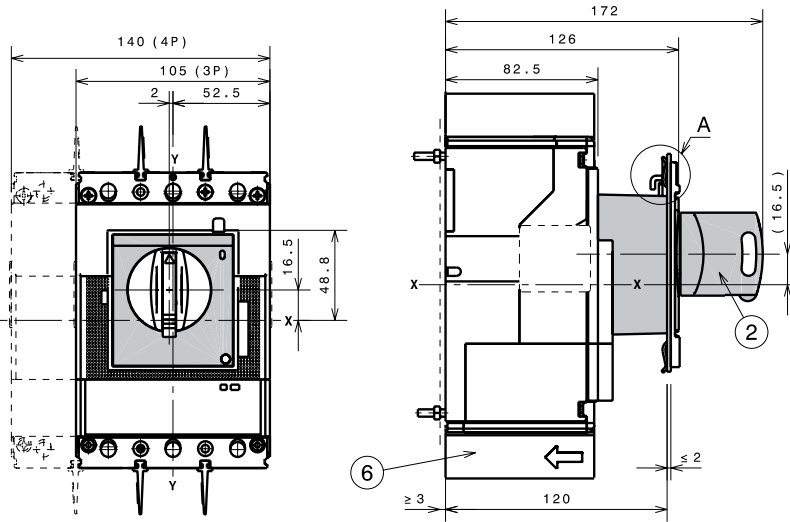
Габаритные размеры

Tmax XT4 – Аксессуары для стационарного автоматического выключателя

Поворотная рукоятка прямого действия (RHD)

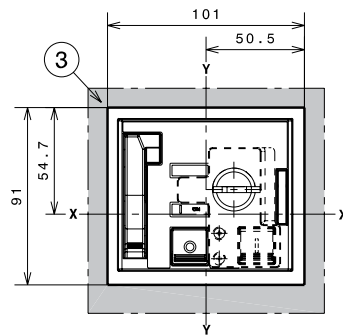
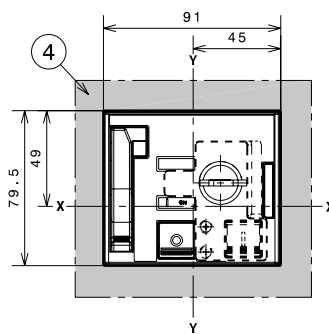
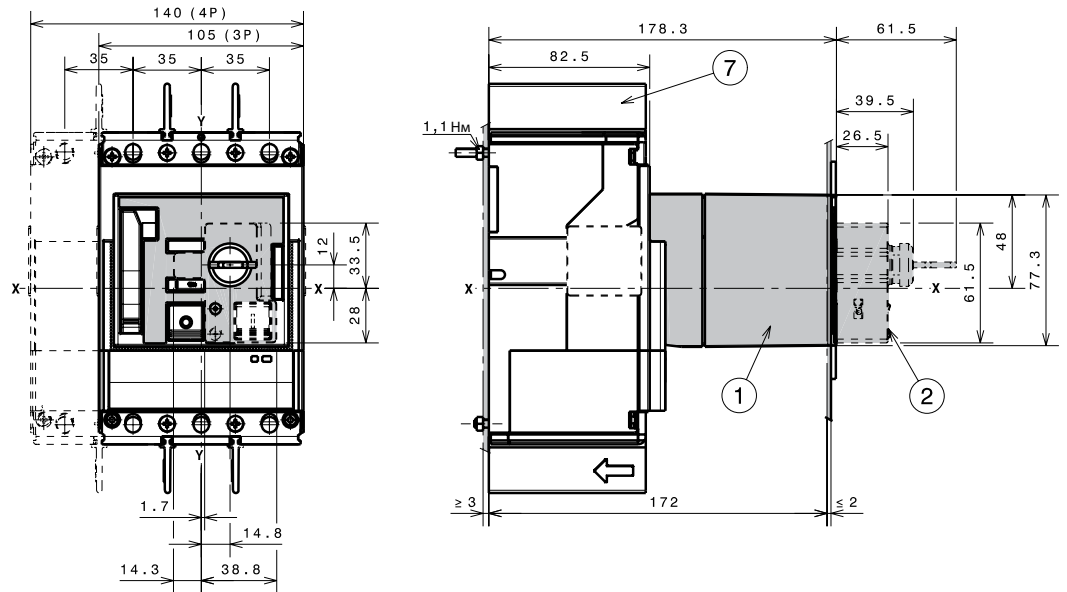
Обозначения

- ② Поворотная рукоятка прямого действия на автоматическом выключателе (RHD)
- ④ Шаблон для выполнения выреза в дверце под поворотную рукоятку прямого действия
- ⑥ 25 мм межфазные разделительные перегородки (из комплекта поставки выключателя)



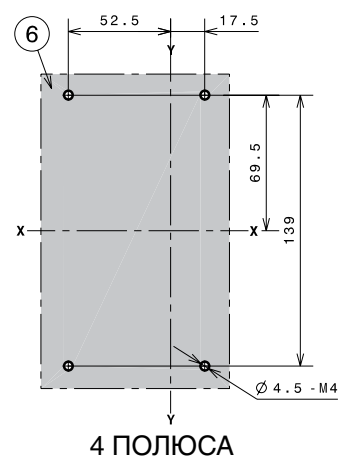
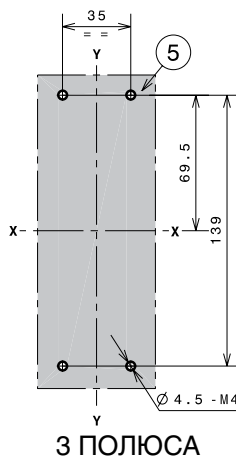
1SDC21048DF0001

Моторный привод со взводом пружины (МОЕ)



Обозначения

- ① Моторный привод со взводом пружины (МОЕ)
- ② Замок с ключом (заказывается отдельно)
- ③ Шаблон для выполнения выреза в дверце под моторный привод (МОЕ) с фланцем
- ④ Шаблон для выреза в дверце под моторный привод (МОЕ) без фланца
- ⑤ Шаблон для сверления отверстий под крепеж автоматического выключателя III на монтажной панели
- ⑥ Шаблон для сверления отверстий под крепеж автоматического выключателя IV на монтажной панели
- ⑦ 25 мм межфазные разделительные перегородки (из комплекта поставки выключателя)



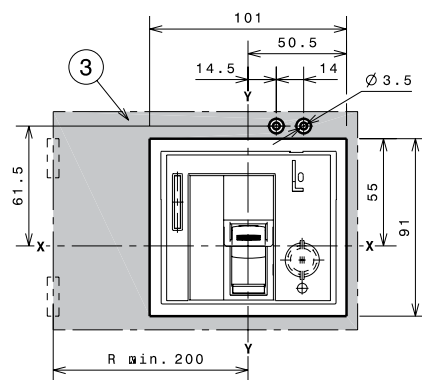
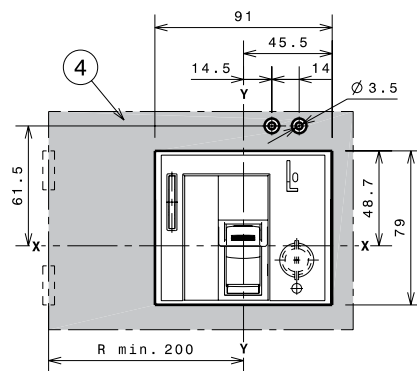
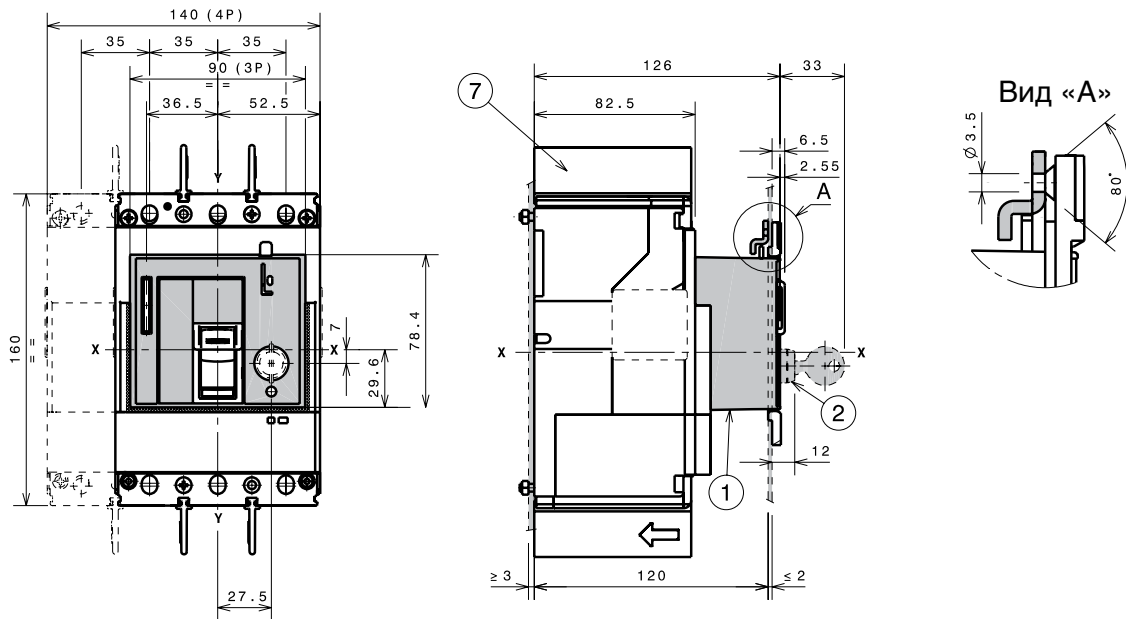
1SD2C10023GF001

III – 3-полюсный выключатель
IV – 4-полюсный выключатель

Габаритные размеры

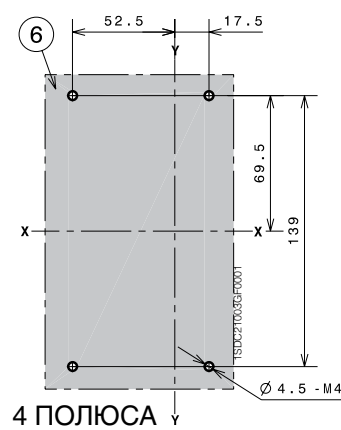
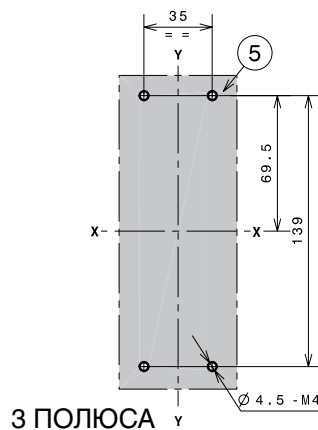
Tmax XT4 – Аксессуары для стационарного автоматического выключателя

Передний фланец на рычаг управления (FLD)



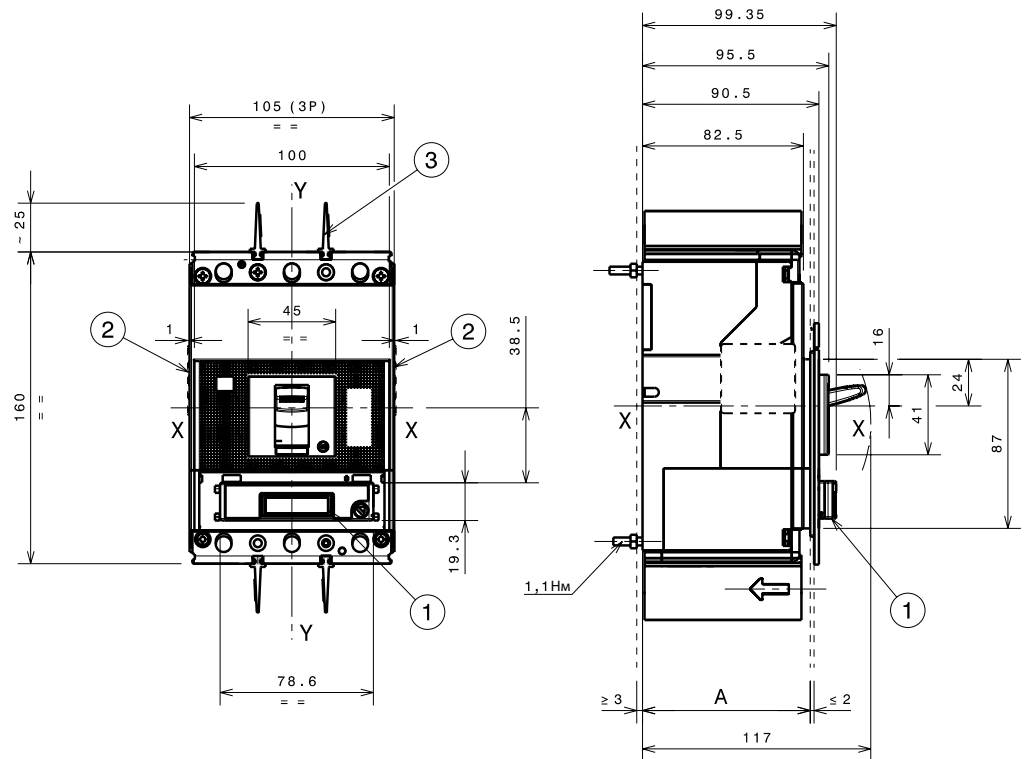
Обозначения

- ① Передний фланец на рычаг управления (FLD)
- ② Замок с ключом (по заказу)
- ③ Шаблон для выреза в дверце под фланец на рычаг управления (FLD) с внешним фланцем
- ④ Шаблон для выреза в дверце под фланец на рычаг управления (FLD) без внешнего фланца
- ⑤ Шаблон для сверления отверстий под крепеж автоматического выключателя III на монтажной панели
- ⑥ Шаблон для сверления отверстий под крепеж автоматического выключателя IV на монтажной панели



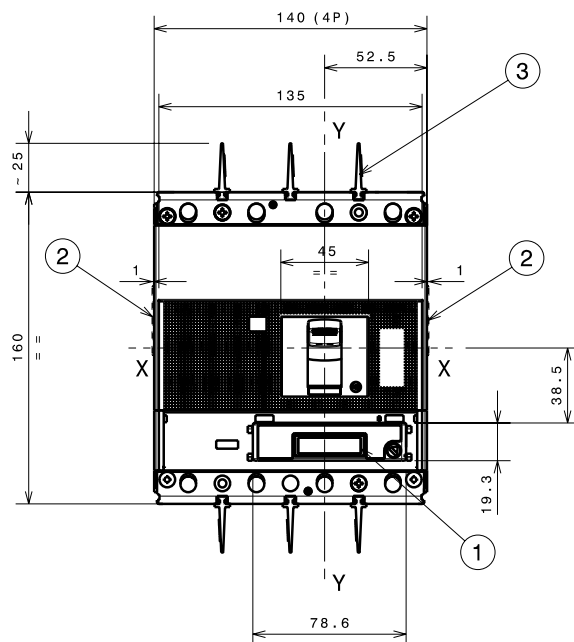
III – 3-полюсный выключатель
IV – 4-полюсный выключатель

Дисплей Ekip Display или светодиодный индикатор Ekip LED Meter



Обозначения

- ① Дисплей Ekip Display или светодиодный индикатор Ekip LED Meter
- ② Выступающая часть канала для проводов от дополнительных аксессуаров
- ③ 25 мм межфазные разделительные перегородки (из комплекта поставки выключателя)



1SDC21004GF001

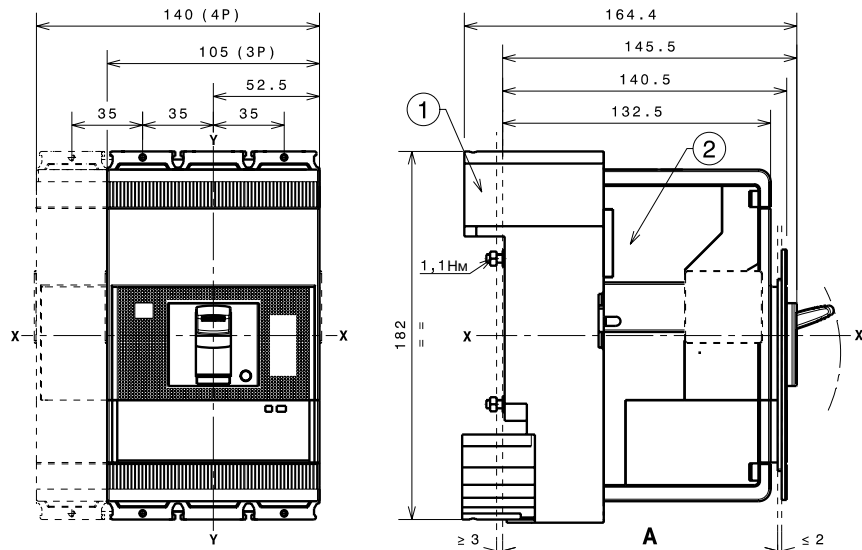
Габаритные размеры

Tmax XT4 – Монтаж втычного автоматического выключателя

Крепление на монтажной панели

Обозначения

- ① Фиксированная часть
- ② Подвижная часть



Крепление на 50 мм		A
Со стандартным фланцем	III-IV	136
Без фланца	III-IV	133,5
	III-IV	141,5

Крепление на 70 мм для передних удлинённых выводов		A
Со стандартным фланцем	III-IV	156
Без фланца	III-IV	153,5
	III-IV	161,5

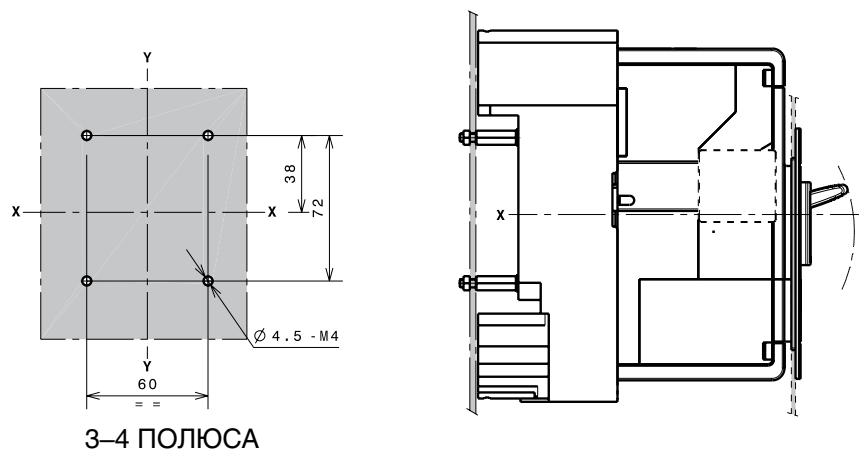
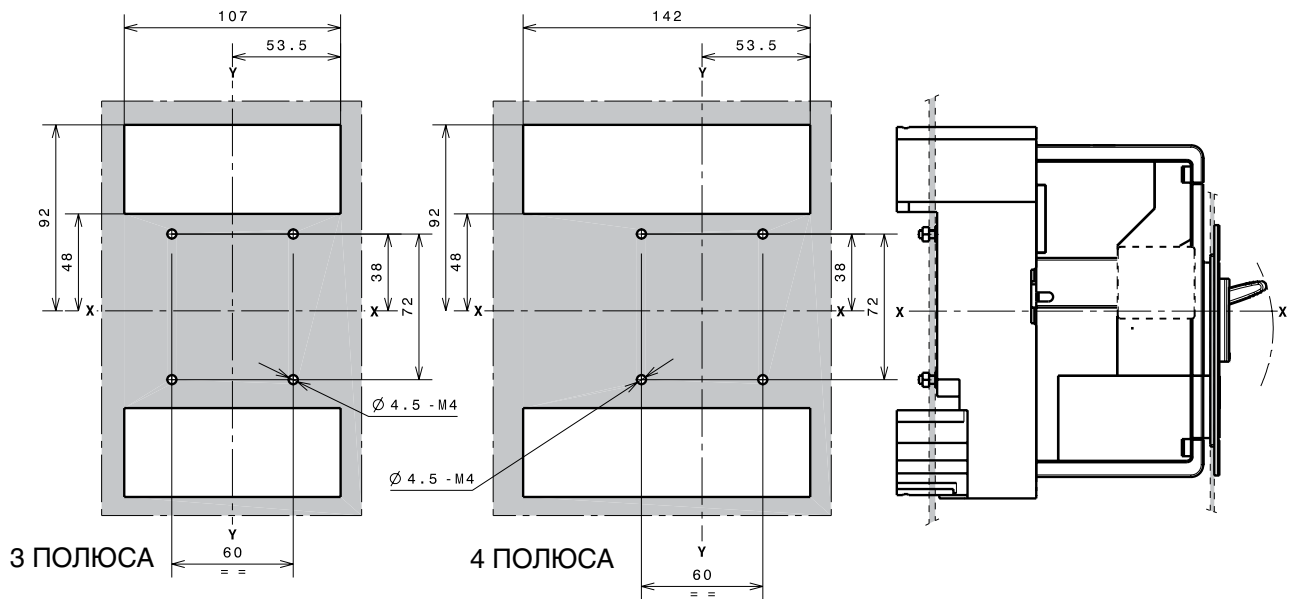
III – 3-полюсный выключатель
IV – 4-полюсный выключатель

1SDXC21053DF0001

Габаритные размеры

Tmax XT4 – Монтаж втычного автоматического выключателя

Шаблоны для сверления отверстий в монтажной панели

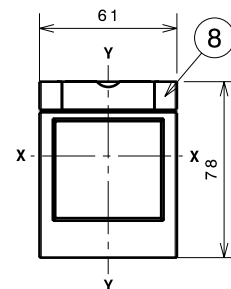
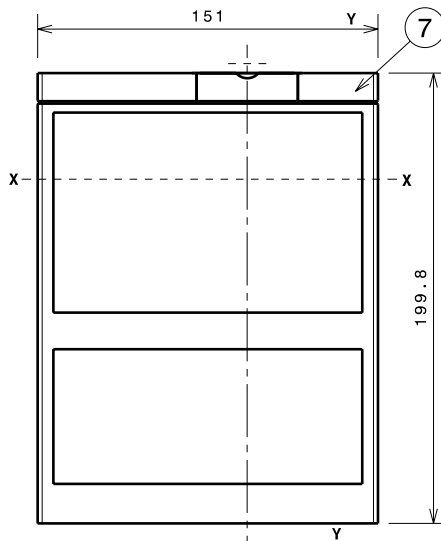
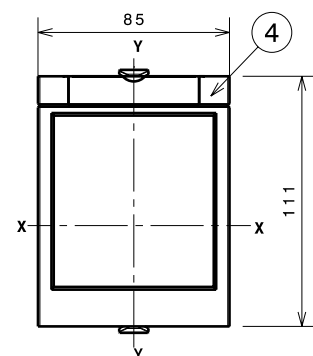
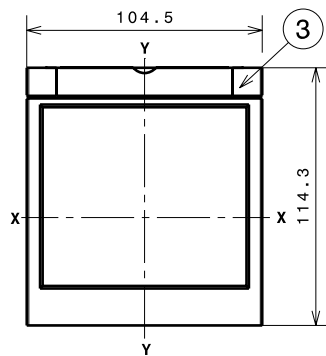
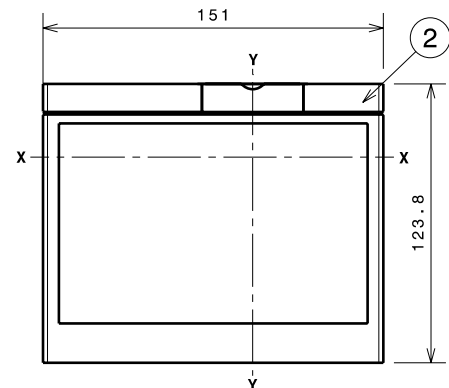
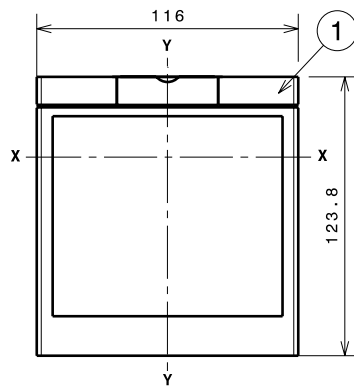


1SDC21054DF0001

Фланцы

Обозначения

- ① Фланец для втычного автоматического выключателя III
- ② Фланец для втычного автоматического выключателя IV
- ③ Фланец для втычного автоматического выключателя III-IV с моторным приводом МОЕ или с передним фланцем на рычаг управления FLD
- ④ Фланец для автоматического выключателя III-IV с поворотной рукояткой прямого действия
- ⑦ Фланец для втычного автоматического выключателя IV с расцепителем токов утечки на землю
- ⑧ Дополнительный фланец



ISDC210550F0001

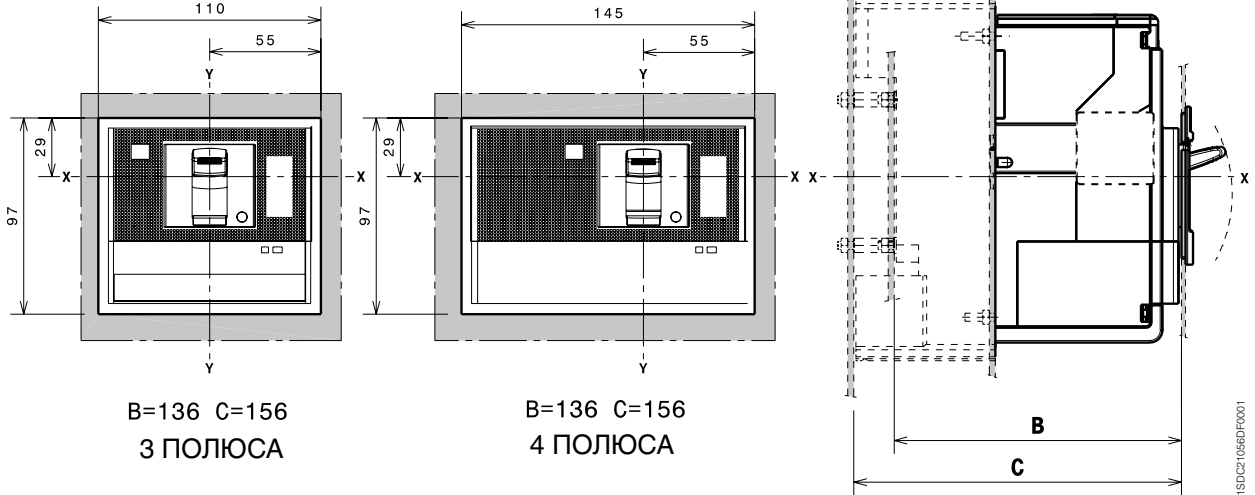
III – 3-полюсный выключатель
IV – 4-полюсный выключатель

Габаритные размеры

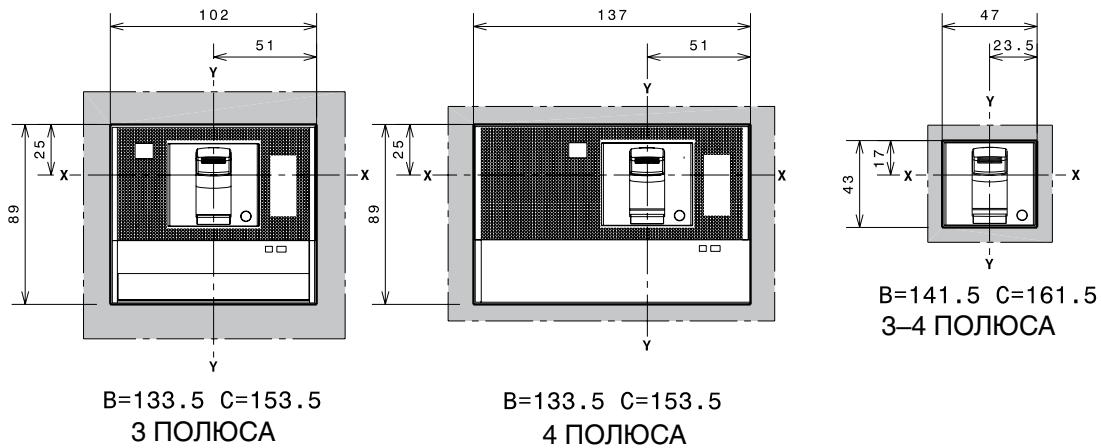
Tmax XT4 – Монтаж втычного автоматического выключателя

Шаблоны для выреза в дверце щита

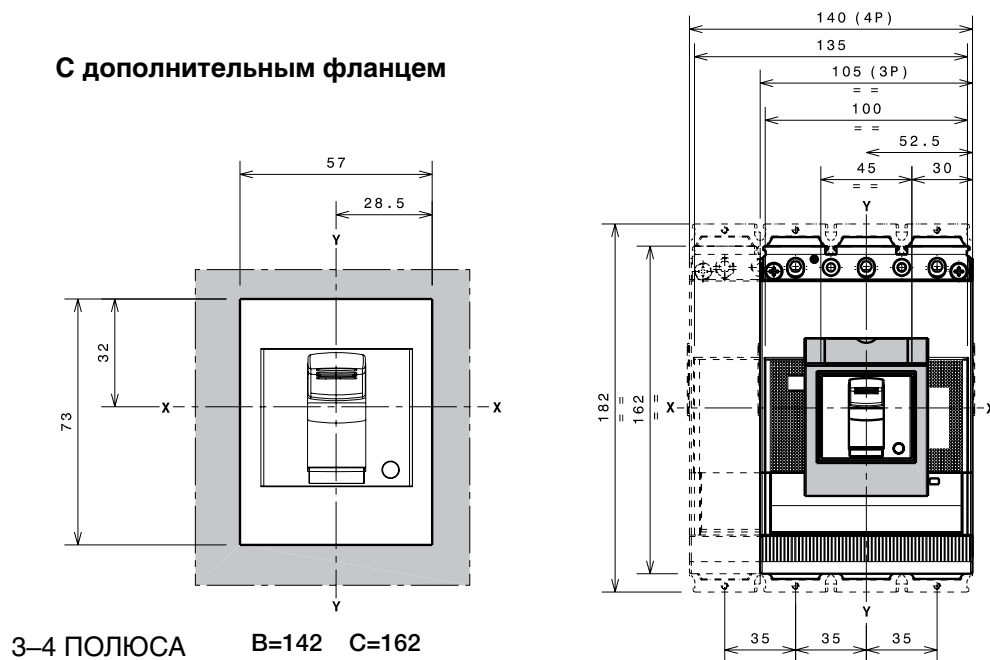
Со стандартным фланцем



Без фланца



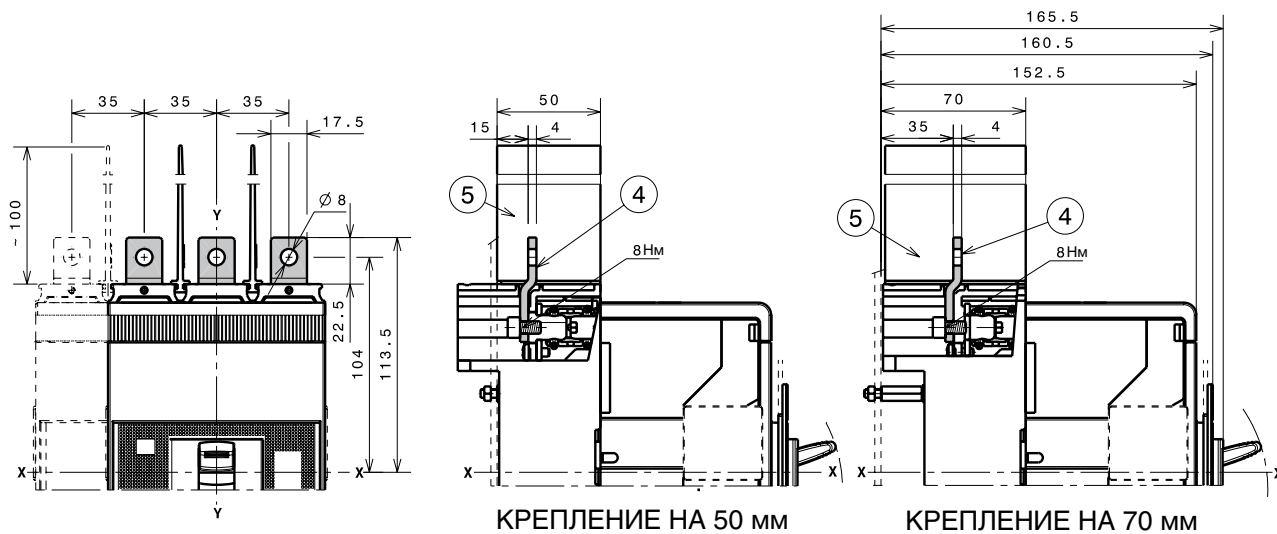
С дополнительным фланцем



Габаритные размеры

Тmax ХТ4 – Выводы для втычного автоматического выключателя

Выводы EF



Обозначения

- ④ Передние удлиненные выводы (EF)
- ⑤ 100 мм межфазные разделительные перегородки (обязательно), в комплекте поставки

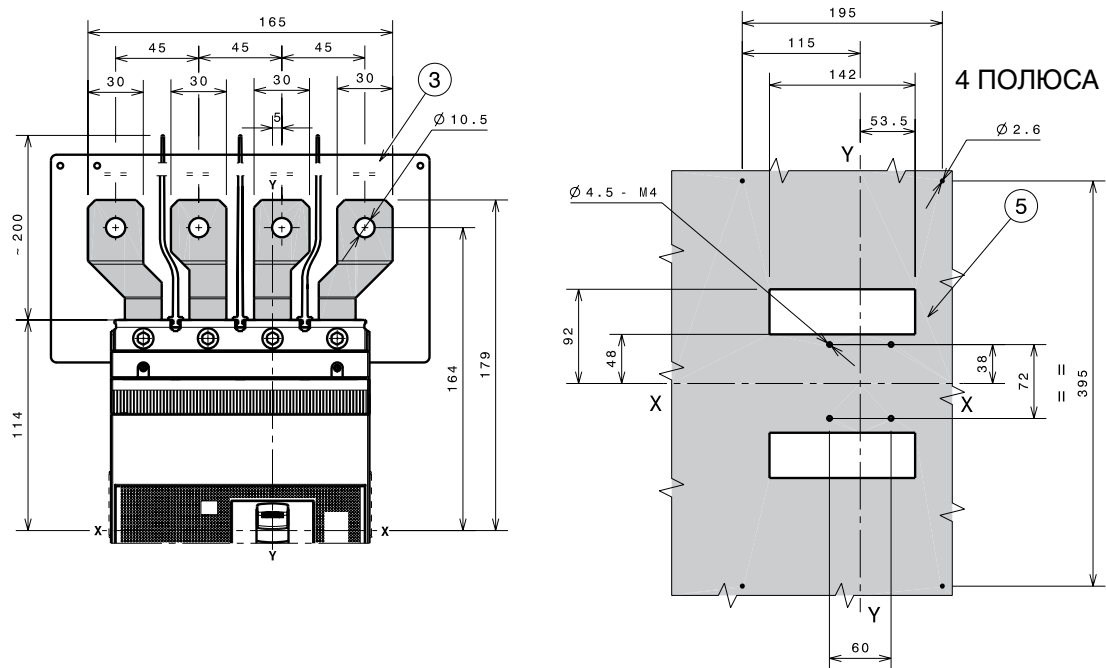
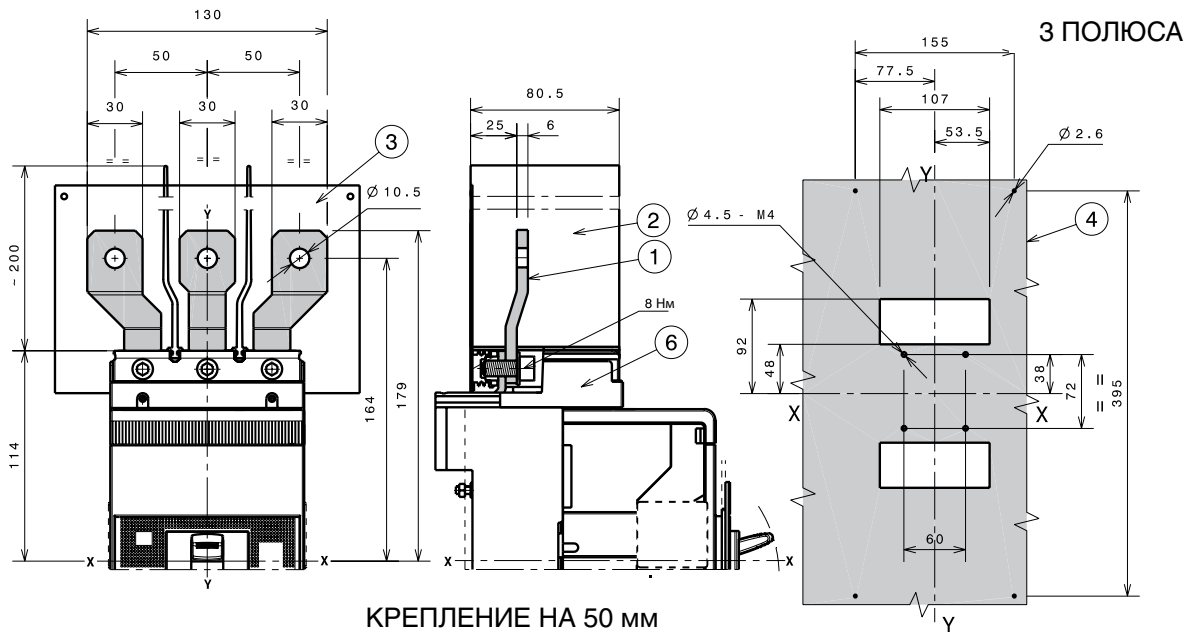
Примечание: допустимо применять поставляемые в комплекте с выключателем изоляционные пластины

1SDC210650TF001

Габаритные размеры

Тmax ХТ4 – Выводы для втычного
автоматического выключателя

Выводы ES



Обозначения

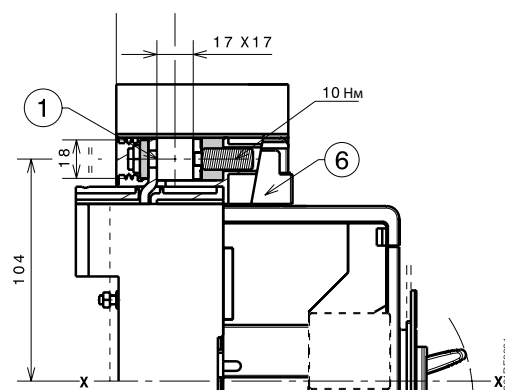
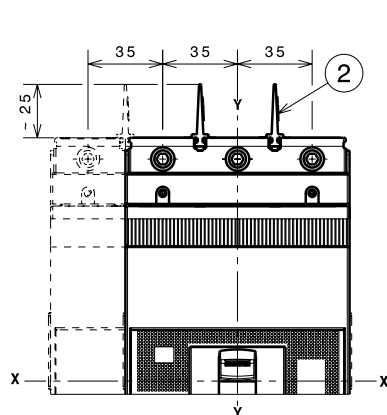
- ① Передние удлиненные расширенные выводы (ES)
- ② 200 мм межфазные разделительные перегородки (обязательные), входят в поставку
- ③ Изоляционная плата применяется обязательно
- ④ Шаблон для сверления отверстий крепления 3-полюсного выключателя при $U_e > 440$ В
- ⑤ Шаблон для сверления отверстий крепления 4-полюсного выключателя при $U_e > 440$ В
- ⑥ Адаптер для фикс. части (обязательный), не входит в в поставку комплекта выводов

1SDC21005GF0001

1x1...185 мм² выводы FCCuAI

Обозначения

- ① Выводы FCCuAI 1x1...185 мм²
- ② 25 мм межфазные разделительные перегородки (из комплекта поставки выключателя)
- ⑥ Адаптер для фикс. части (обязательный), не входит в в поставку комплекта выводов



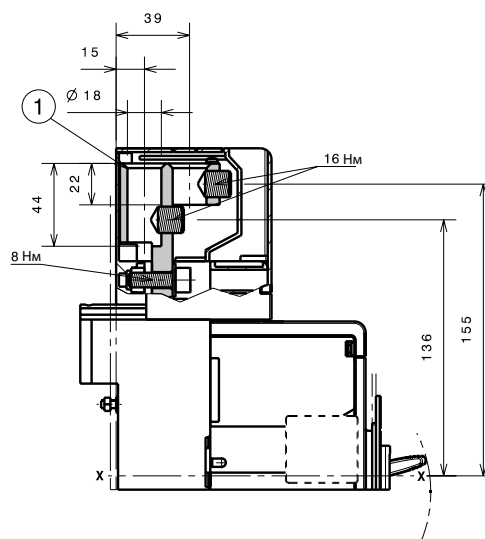
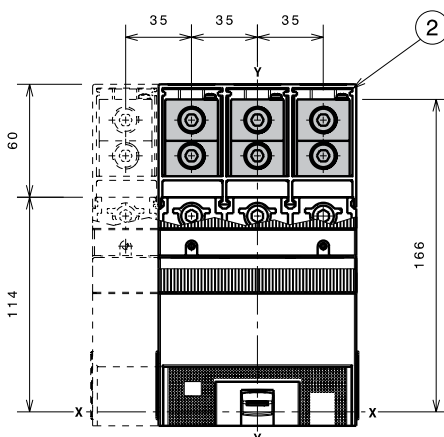
КРЕПЛЕНИЕ НА 50 ММ

1SDC21061DF0001

2x35...150 мм² выводы FCCuAI

Обозначения

- ① Внешние выводы FCCuAI 2x35...150 мм²
- ② Высокие крышки выводов со степенью защиты IP40, поставляются в комплекте с выводами высотой 25 мм.

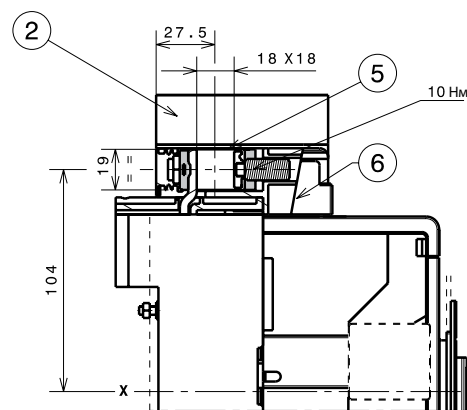
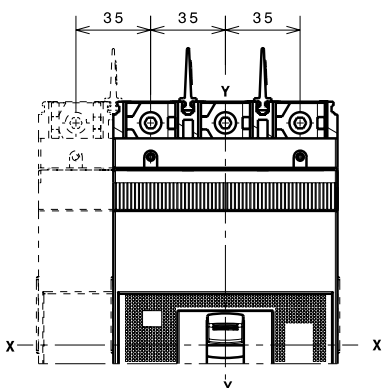


1SDC21062DF0001

Выводы FCCu

Обозначения

- ② 25 мм межфазные разделительные перегородки (из комплекта поставки выключателя)
- ④ Выводы FCCu
- ⑥ Адаптер для фикс. части (обязательный), не входит в в поставку комплекта выводов



КРЕПЛЕНИЕ НА 50 ММ

1SDC21063DF0001

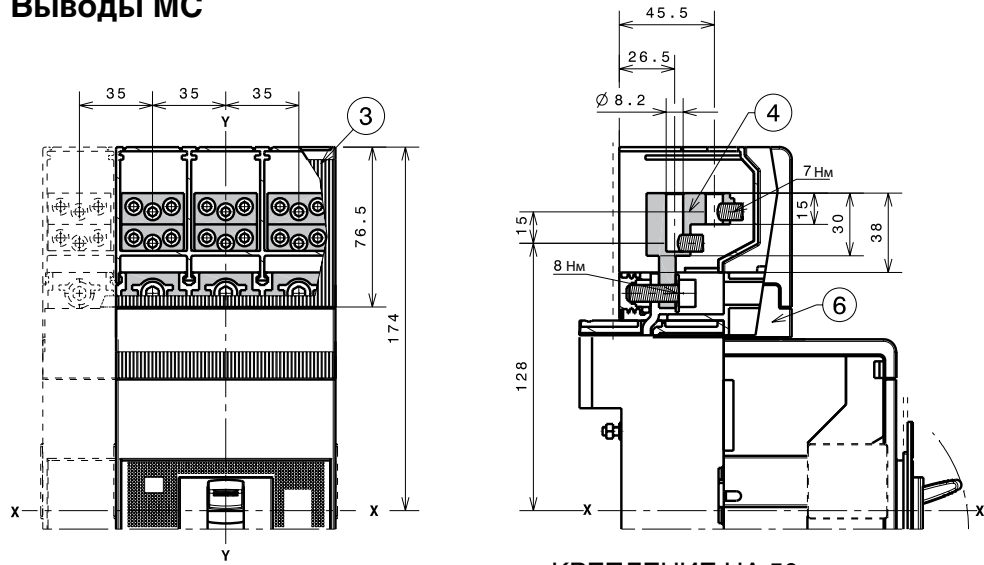
Габаритные размеры

Tmax XT4 – Выводы для втычного автоматического выключателя

Выводы MC

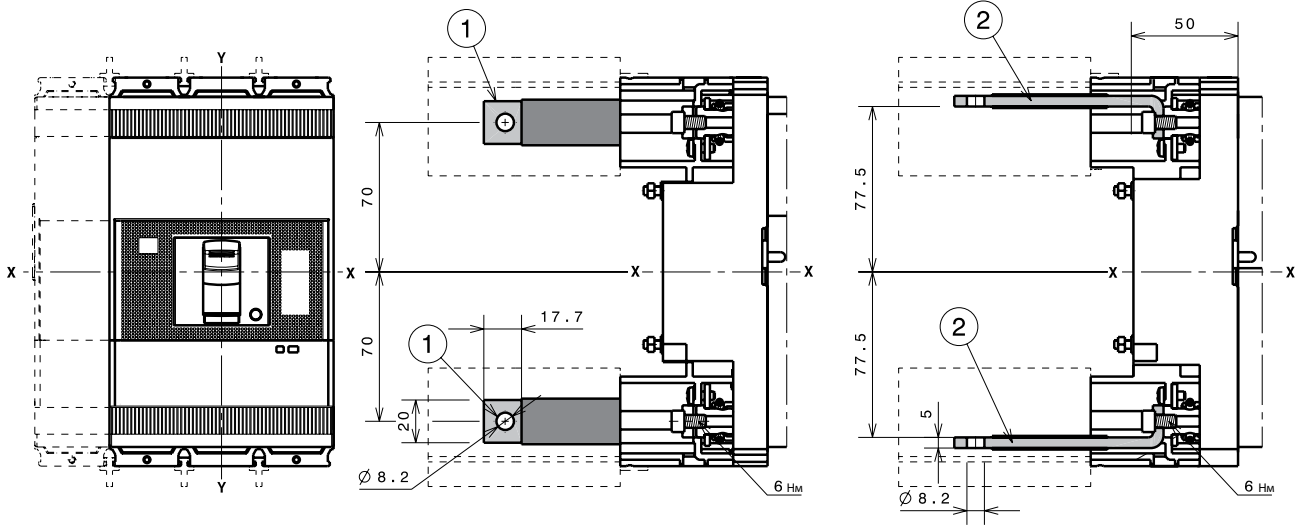
Обозначения

- ③ Высокие крышки выводов со степенью защиты IP40, поставляются в комплекте с выводами
- ④ Выводы для нескольких кабелей MC
- ⑥ Адаптер для фикс. части (обязательный), не входит в в поставку комплекта выводов



КРЕПЛЕНИЕ НА 50 мм

Выводы HR/VR

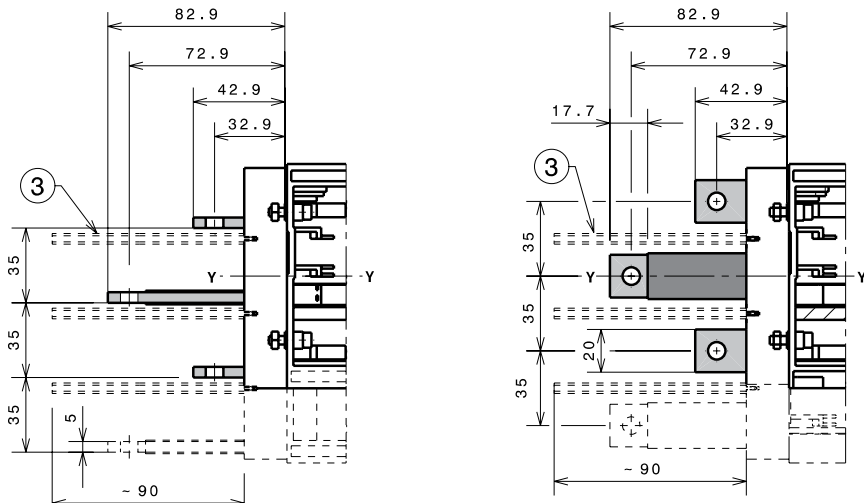


КРЕПЛЕНИЕ НА 50 мм

КРЕПЛЕНИЕ НА 50 мм

Обозначения

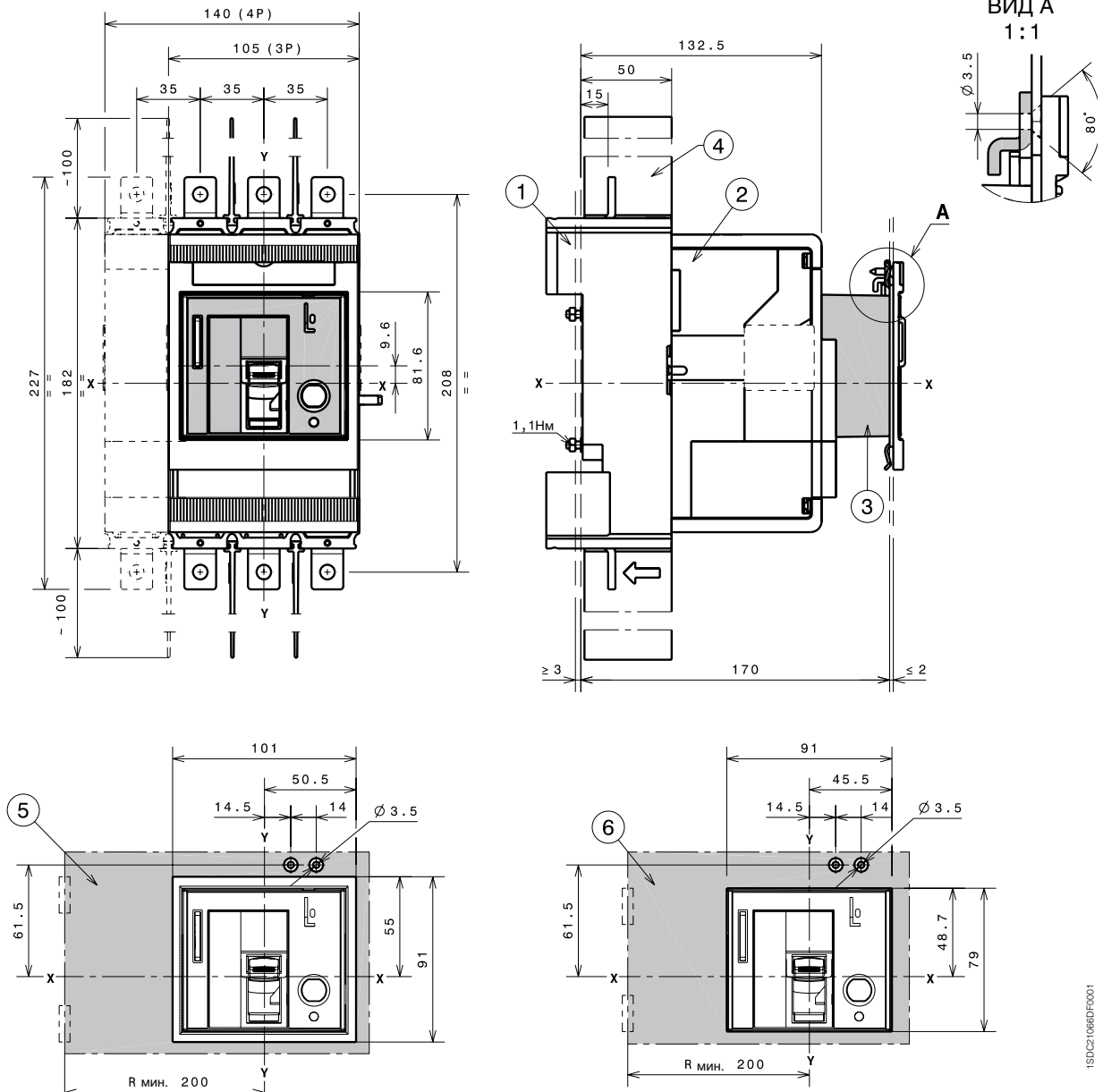
- ① Задние вертикальные выводы
- ② Задние горизонтальные выводы
- ③ 90 мм межфазные разделительные перегородки (обязательные), не входят в поставку комплекта выводов



Габаритные размеры

Tmax XT4 – Аксессуары для втычного автоматического выключателя

Передний фланец на рычаг управления (FLD)

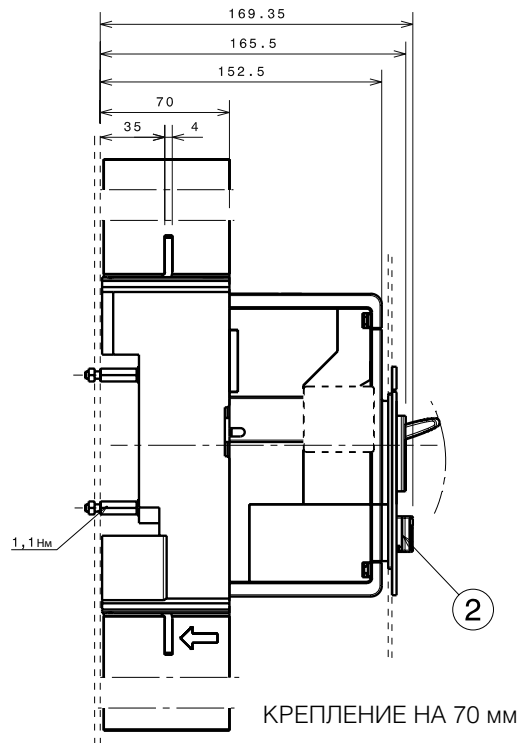
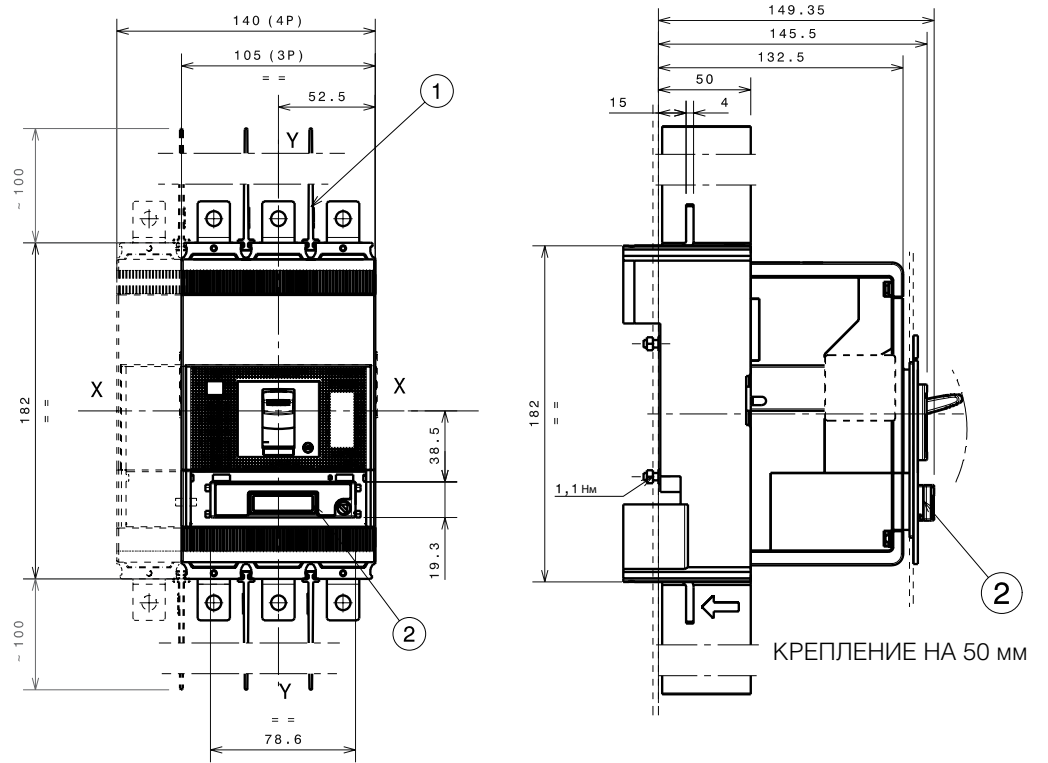


Обозначения

- ① Фиксированная часть
- ② Подвижная часть
- ③ Передний фланец на рычаг управления (FLD)
- ④ 100 мм межфазные разделительные перегородки (обязательно), в комплекте поставки
- ⑤ Шаблон для выполнения выреза в дверце под фланец на рычаг управления (FLD) с внешним фланцем
- ⑥ Шаблон для выполнения выреза в дверце под фланец на рычаг управления (FLD) без внешнего фланца

ISDC21066BFC001

Дисплей Ekip Display или светодиодный индикатор Ekip LED Meter



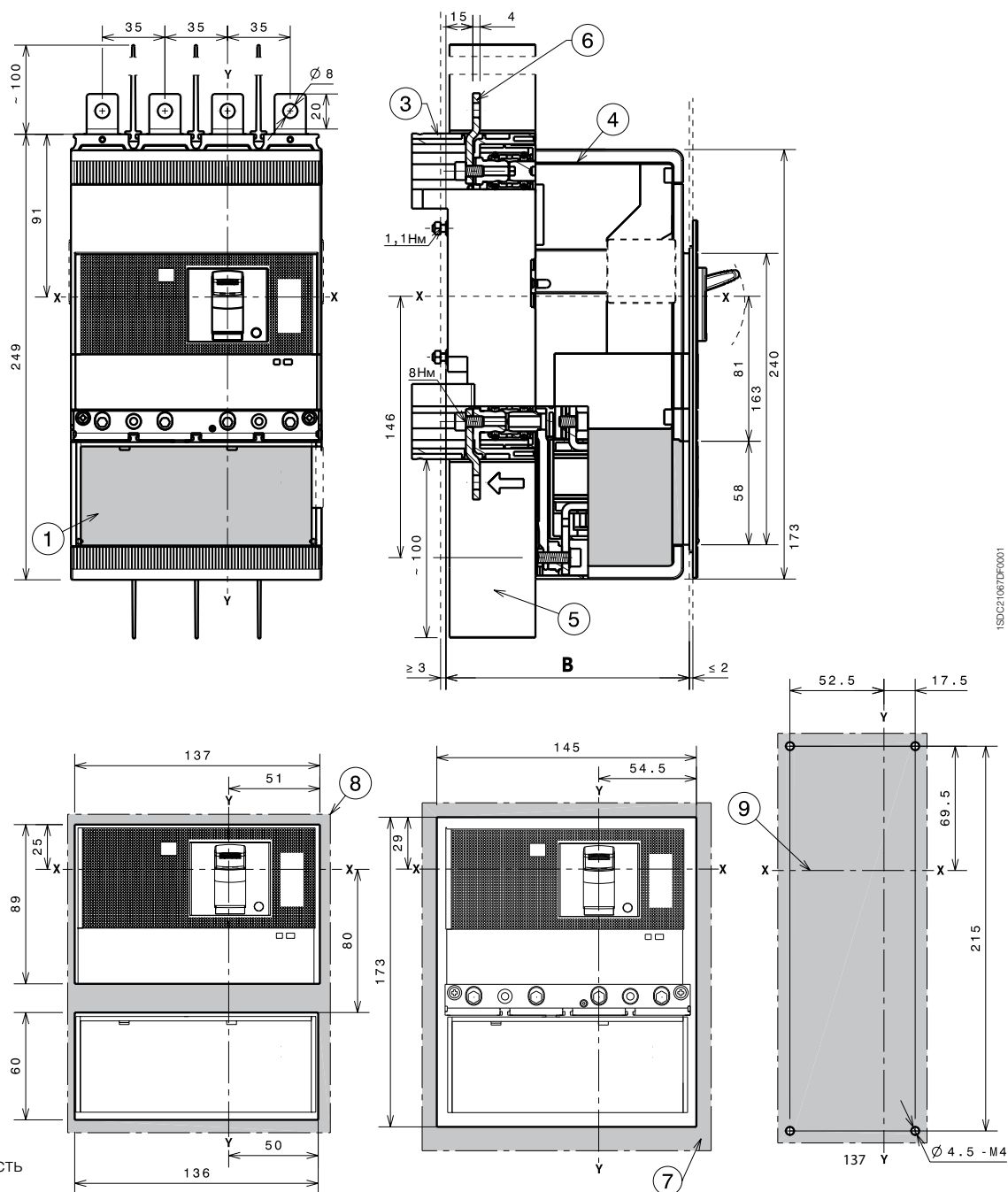
Обозначения

- ① 100 мм межфазные разделительные перегородки (обязательно), в комплекте поставки
- ② Дисплей Ekip Display или светодиодный индикатор Ekip LED Meter

Габаритные размеры

Tmax XT4 – Аксессуары для втычного автоматического выключателя

Расцепитель токов утечки на землю RC Sel



1SD021063DF0001

Обозначения

- ① Расцепитель токов утечки на землю
- ③ Стационарная часть
- ④ Подвижная часть
- ⑤ 100 мм межфазные разделительные перегородки (обязательно), в комплекте поставки
- ⑥ Удлиненные выводы (EF)
- ⑦ Шаблон для выполнения выреза в дверце под расцепитель токов утечки с фланцем
- ⑧ Шаблон для выполнения выреза в дверце под расцепитель токов утечки без фланца
- ⑨ Шаблон для сверления отверстий под крепеж автоматического выключателя на монтажной панели

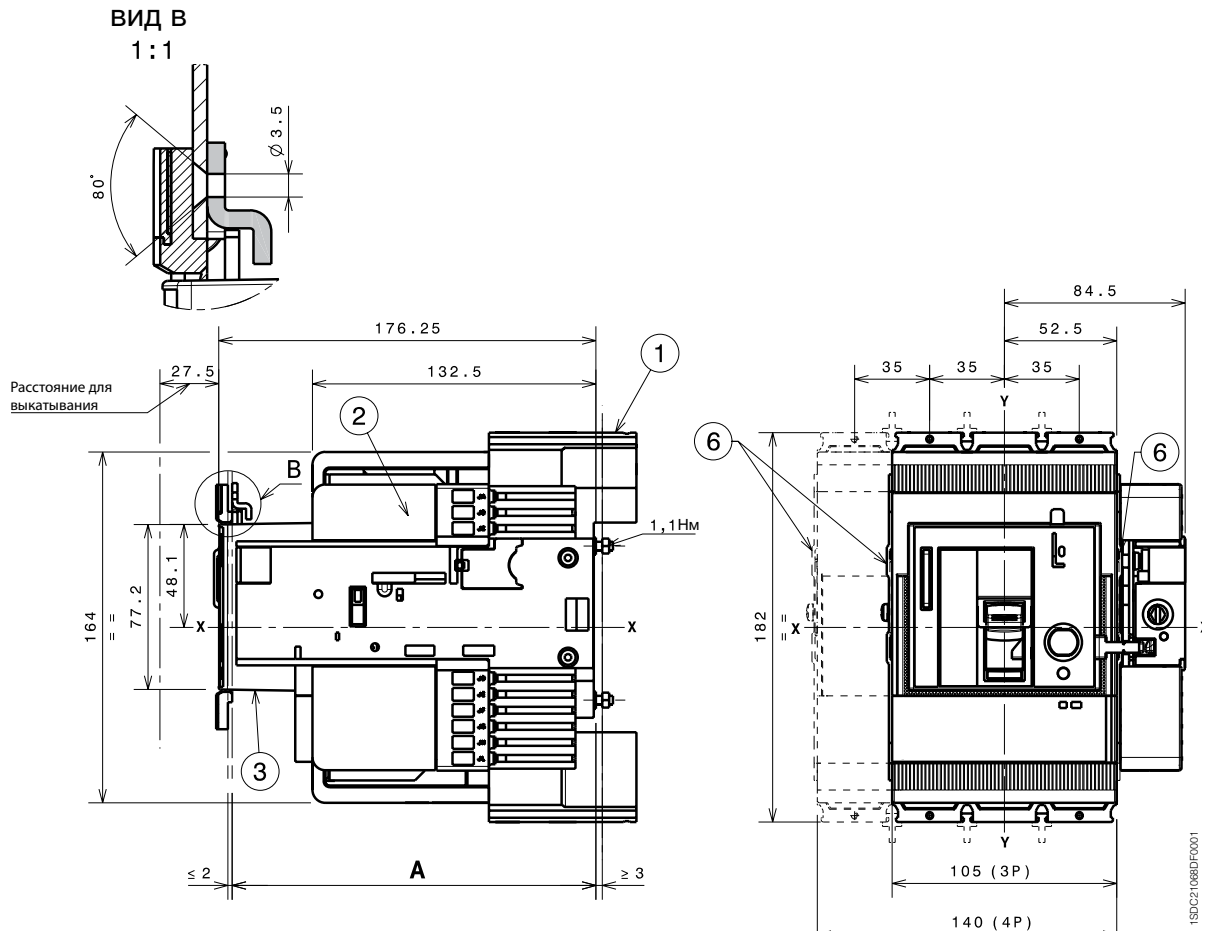
		B
Со стандартным фланцем	IV	136
Без фланца	IV	133,5

IV – 4-полюсный выключатель

Габаритные размеры

Tmax XT4 – Монтаж выкатного автоматического выключателя

Крепление на монтажной панели



Обозначения

- ① Фиксированная часть
- ② Подвижная часть
- ③ Передний фланец на рычаг управления FLD (FLD или RHD, или RHE, или MOE) обязателен для выкатного исполнения
- ⑥ Выступающая часть канала для проводов от дополнительных аксессуаров

			A
Со стандартным фланцем	III – IV	Крепление на 50 мм	170
	III – IV	Крепление на 70 мм для передних удлиненных выводов	190

III – 3-полюсный выключатель
IV – 4-полюсный выключатель

Габаритные размеры

Tmax XT4 – Монтаж выкатного автоматического выключателя

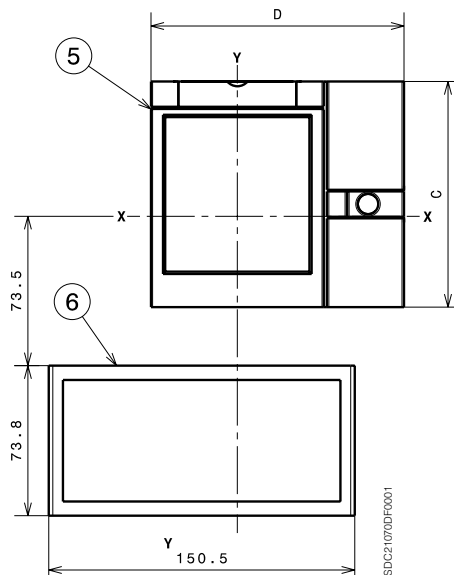
Шаблоны для сверления отверстий в монтажной панели



Фланцы

Обозначения

- ⑤ Фланец для автоматического выключателя III-IV выкатного исполнения
- ⑥ Фланец для автоматического выключателя IV с расцепителем токов утечки на землю выкатного исполнения

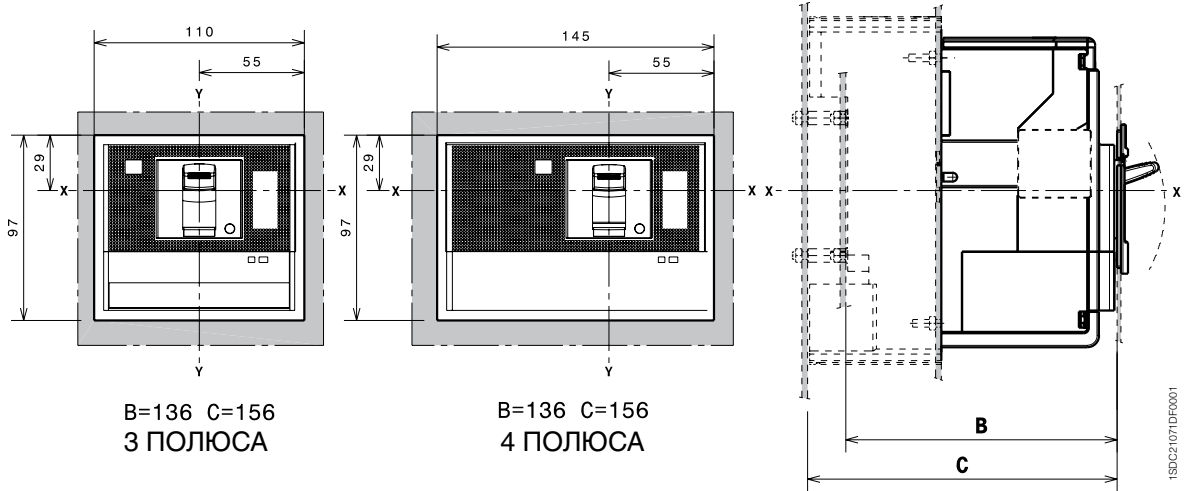


III – 3-полюсный выключатель
IV – 4-полюсный выключатель

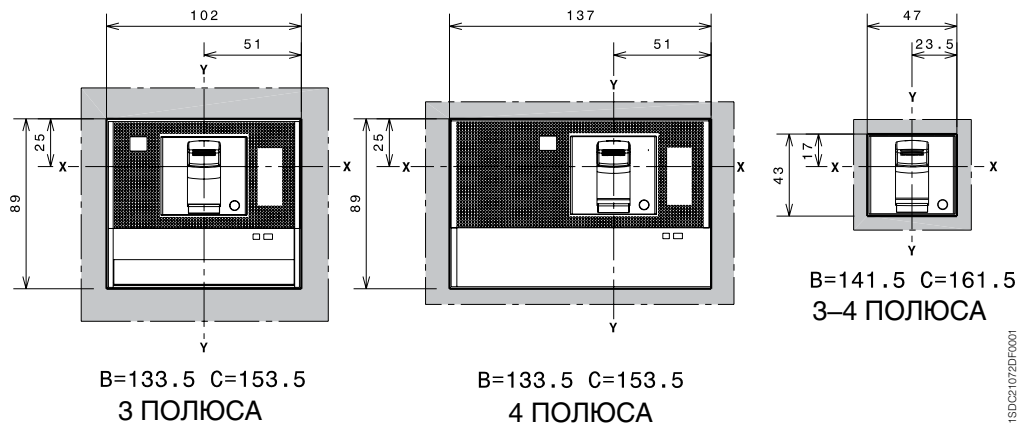
	C	D
RHD	111	124,5
FLD – MOE	114,3	134,5

Шаблоны для выреза в дверце щита

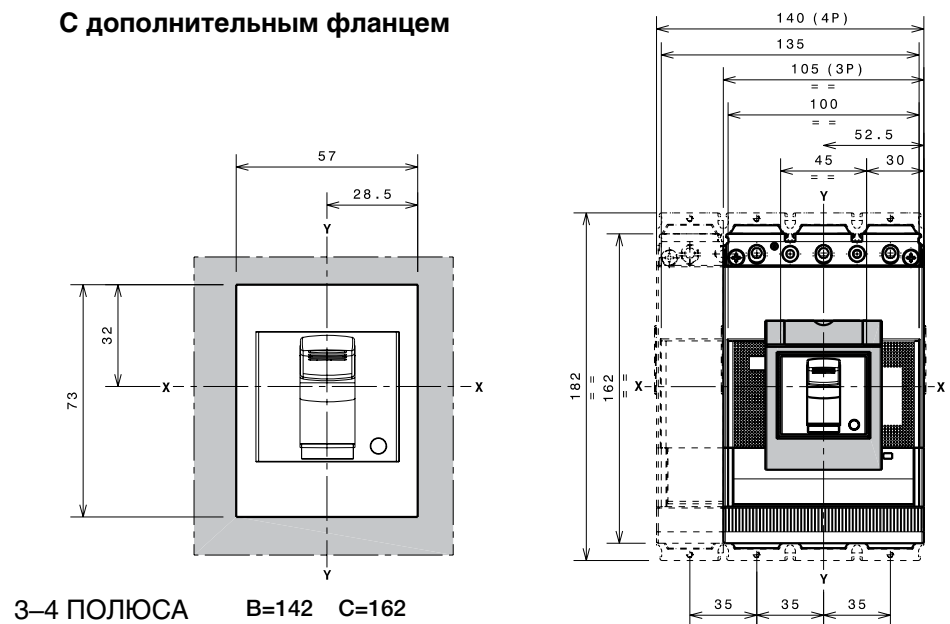
Со стандартным фланцем



Без фланца



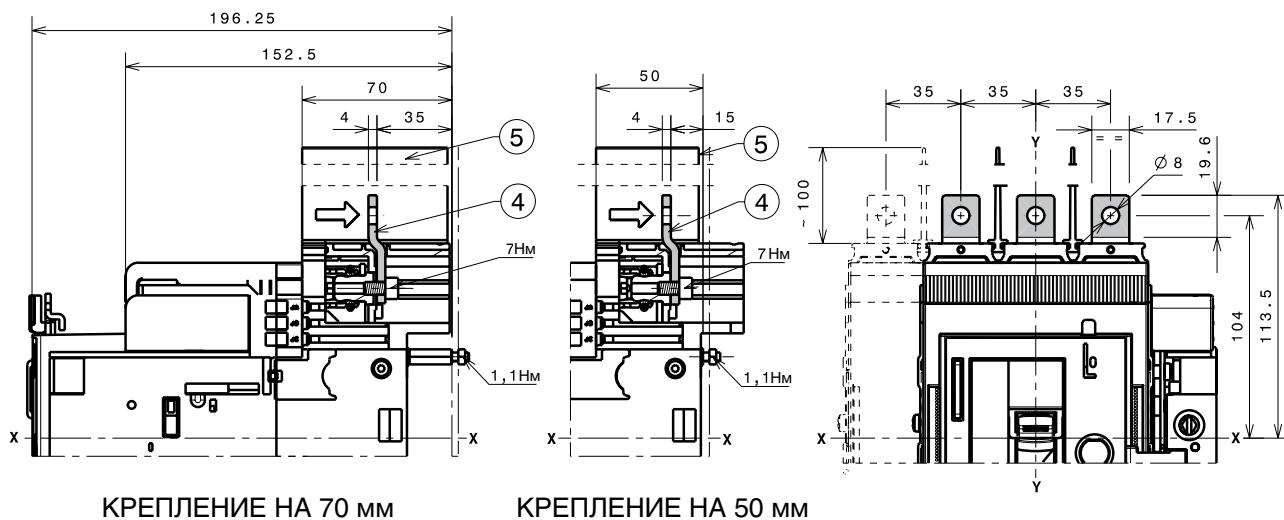
С дополнительным фланцем



Габаритные размеры

Tmax XT4 – Выводы для выкатного автоматического выключателя

Выводы EF



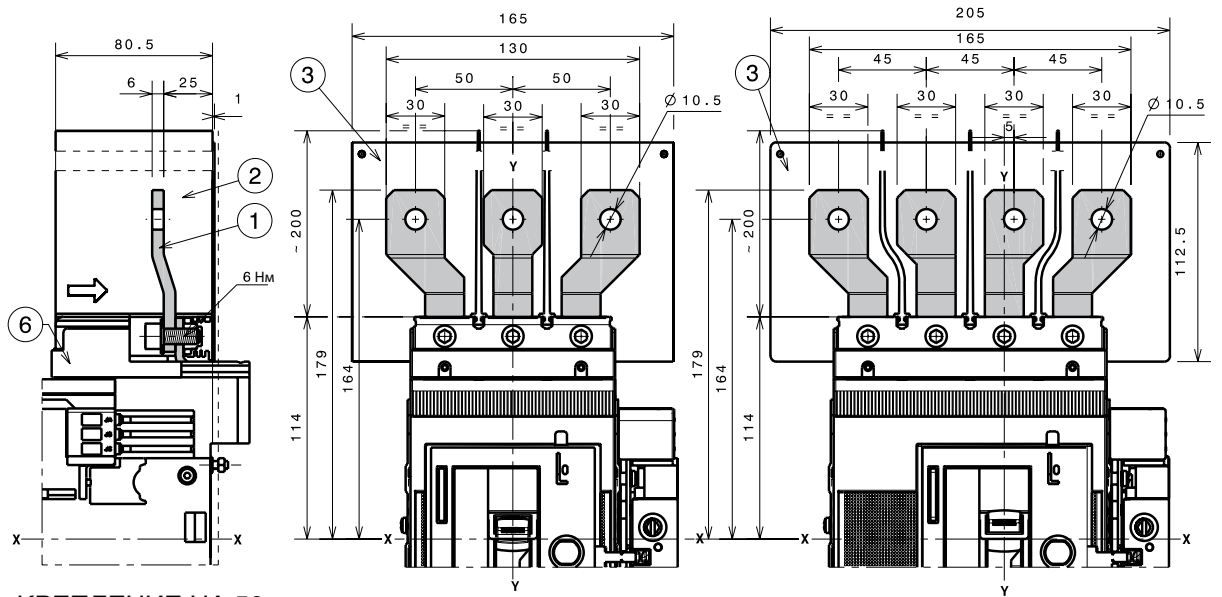
ISDC2107ADFC001

Обозначения

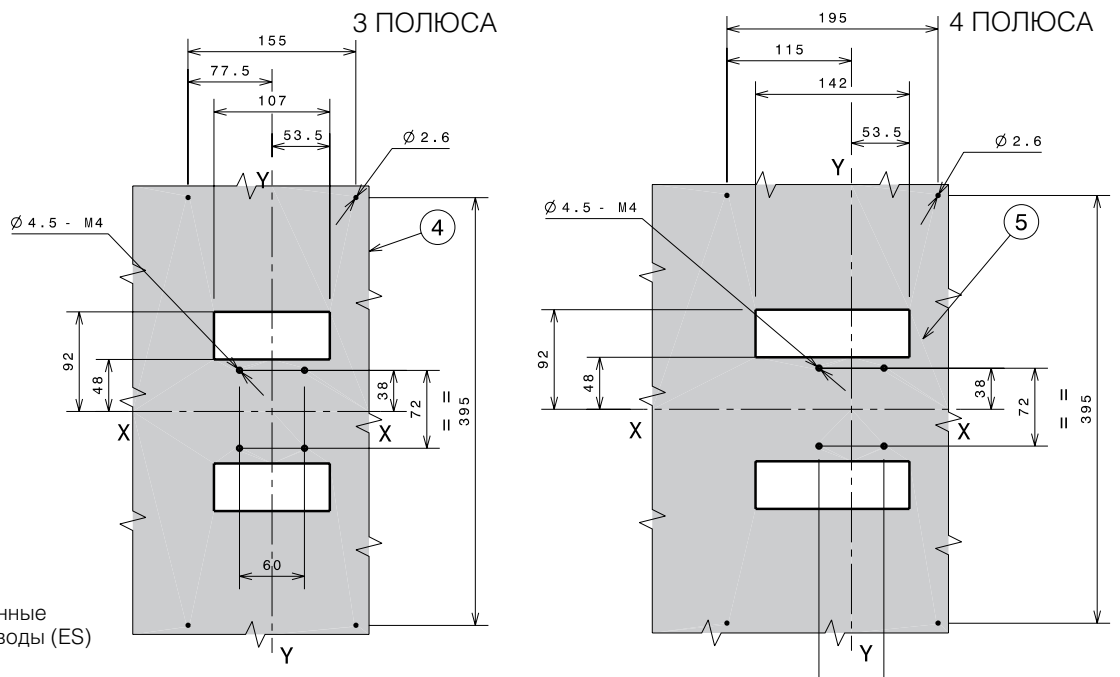
- ④ Передние удлиненные выводы (EF)
- ⑤ 100 мм межфазные разделительные перегородки (обязательно), в комплекте поставки

Примечание: обязательно применять поставляемые в комплекте с выключателем изоляционные пластины

Выводы ES



КРЕПЛЕНИЕ НА 50 ММ



Обозначения

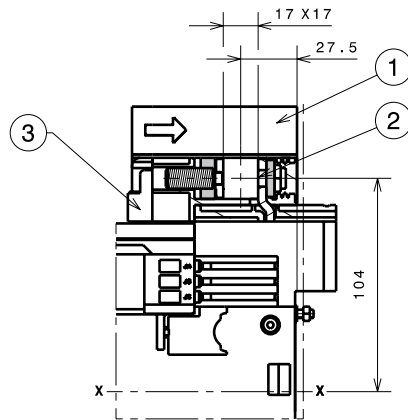
- ① Передние удлиненные расширенные выводы (ES)
- ② 200 мм межфазные разделительные перегородки (обязательные), входят в поставку
- ③ Изоляционная плата применяется обязательно
- ④ Шаблон для сверления отверстий крепления 3-полюсного выключателя при $U_e > 440$ В
- ⑤ Шаблон для сверления отверстий крепления 4-полюсного выключателя при $U_e > 440$ В
- ⑥ Адаптер для фикс. части (обязательный), не входит в в поставку комплекта выводов

1SDC21006GF0001

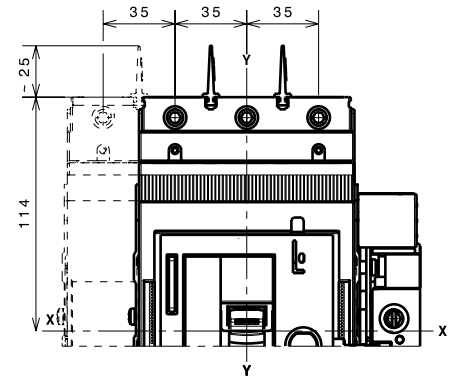
Выводы FCCu

Обозначения

- ① 25 мм межфазные разделительные перегородки (из комплекта поставки выключателя)
- ② Выводы FCCu
- ③ Адаптер для фикс. части (обязательный), не входит в поставку комплекта выводов



КРЕПЛЕНИЕ НА 50 мм

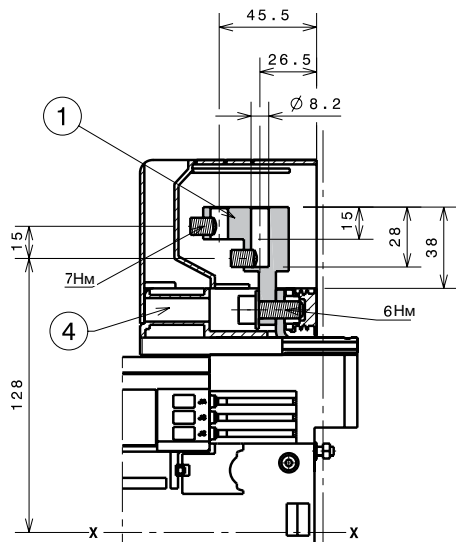


1SDC21078DF0001

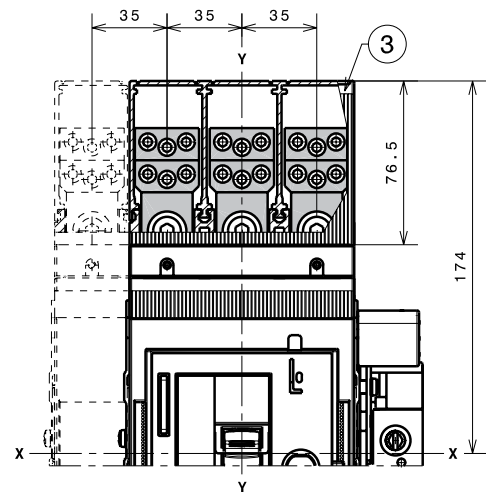
Выводы MC

Обозначения

- ① Выводы для подключения нескольких кабелей MC
- ③ Высокие крышки силовых выводов со степенью защиты IP40 (обязательные), входят в поставку
- ④ Адаптер для фикс. части (обязательный), не входит в поставку комплекта выводов



КРЕПЛЕНИЕ НА 50 мм

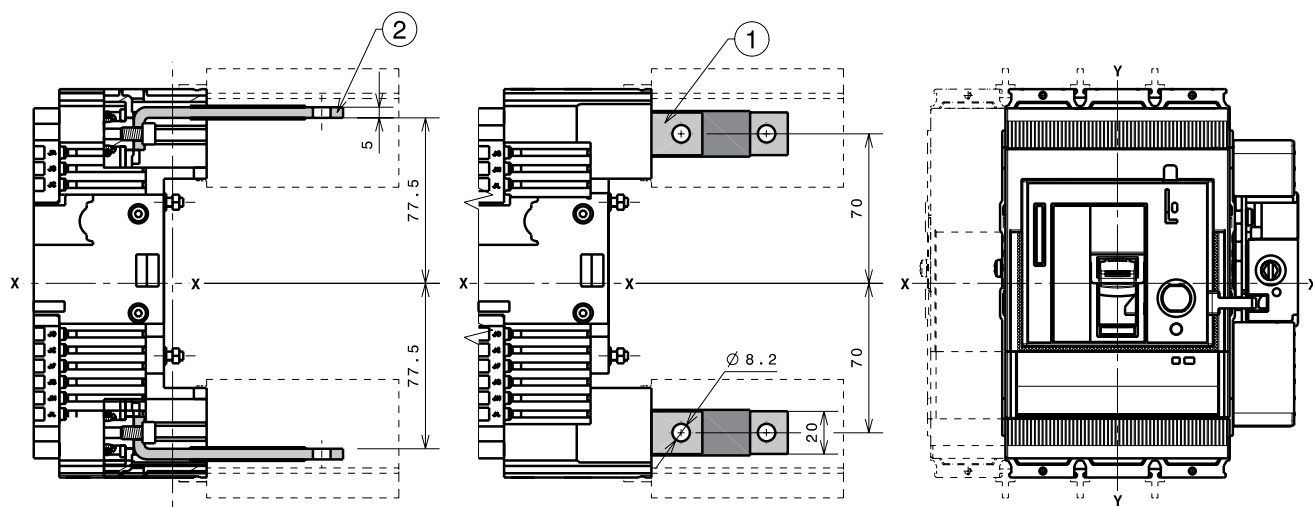


1SDC21079DF0001

Габаритные размеры

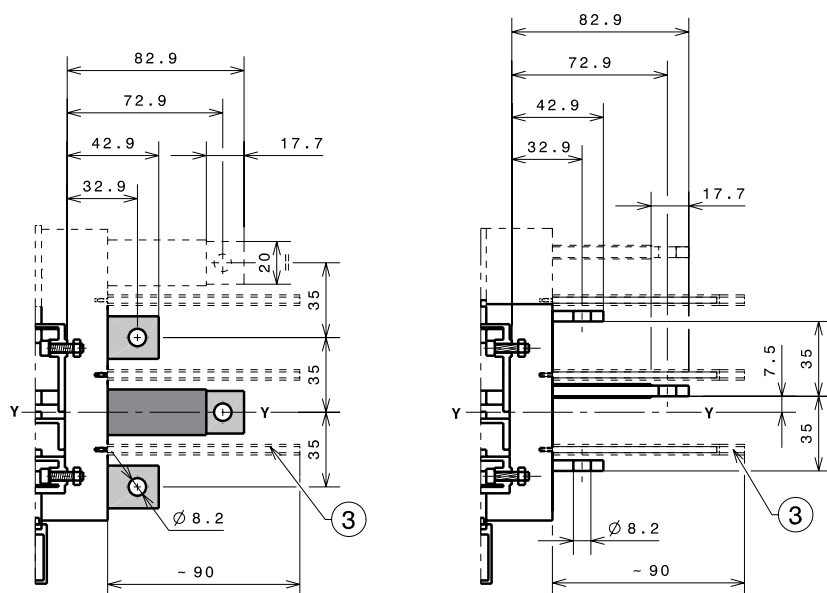
Tmax ХТ4 – Выводы для выкатного автоматического выключателя

Выводы HR/VR



КРЕПЛЕНИЕ НА 50 мм

КРЕПЛЕНИЕ НА 50 мм



1SDC21080DF0001

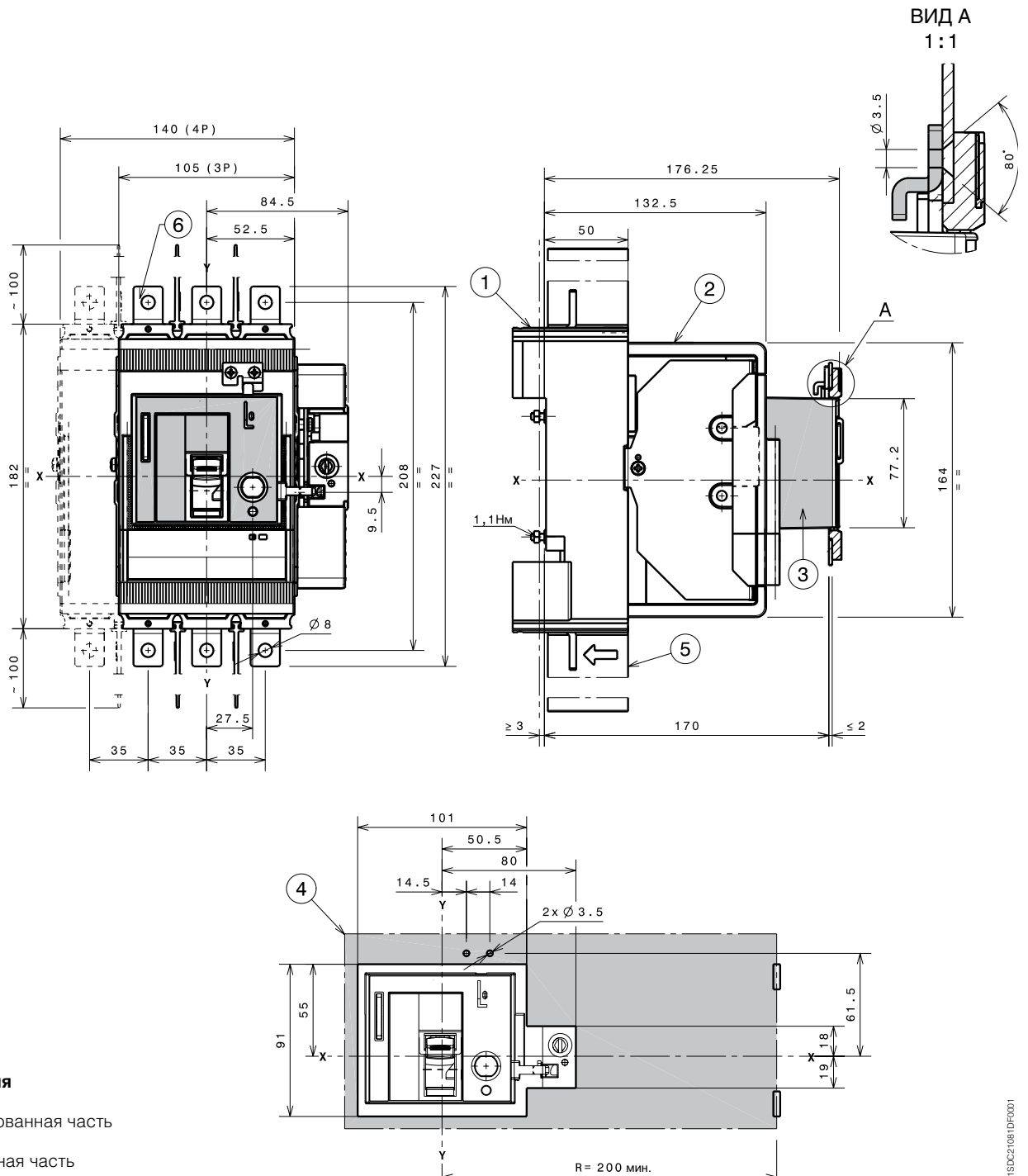
Обозначения

- ① Задние вертикальные выводы
- ② Задние горизонтальные выводы
- ③ 90 мм межфазные разделительные перегородки (обязательные), не входят в поставку комплекта выводов

Габаритные размеры

Tmax XT4 – Аксессуары для выкатного автоматического выключателя

Передний фланец на рычаг управления (FLD)



Обозначения

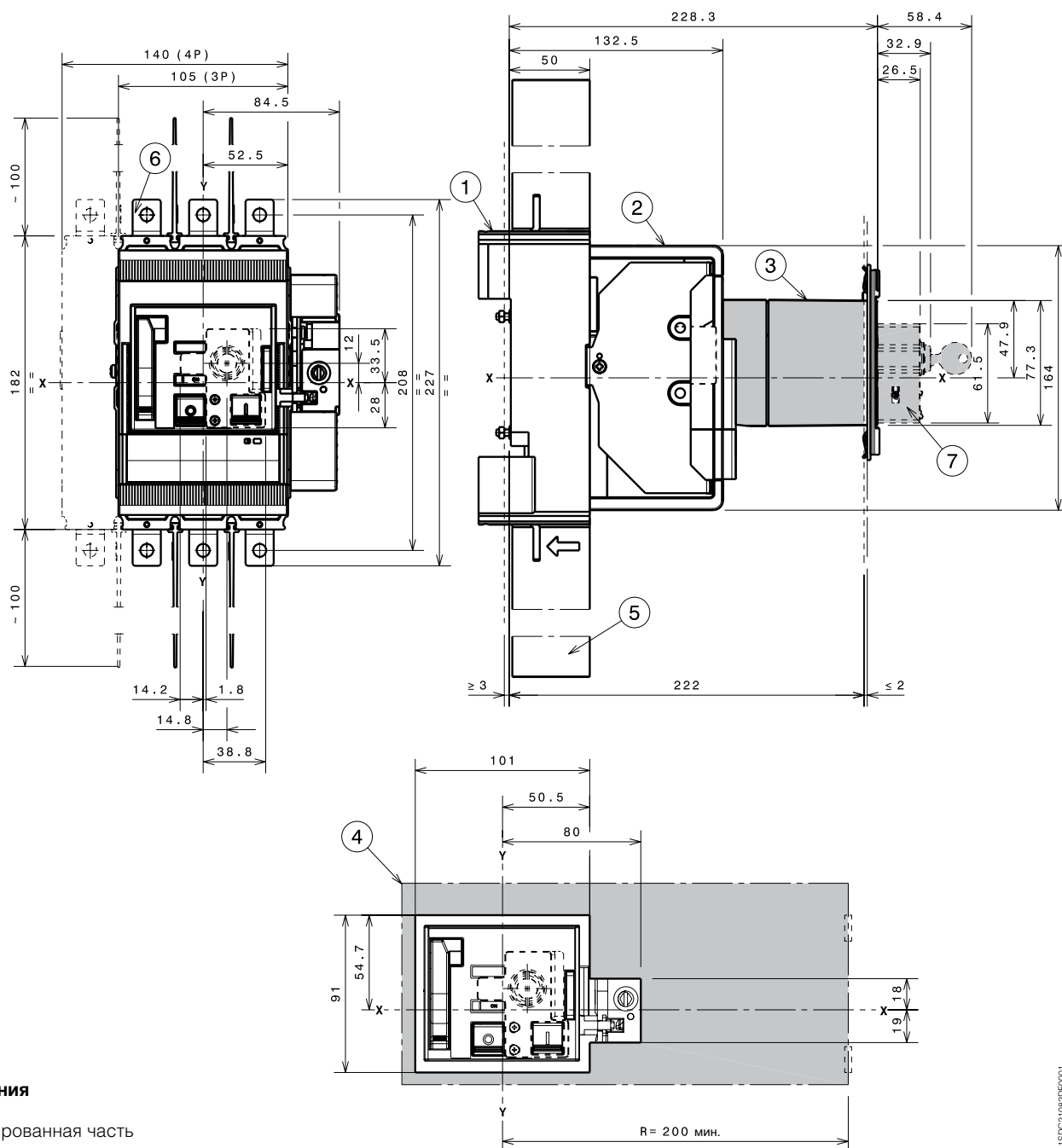
- ① Фиксированная часть
- ② Подвижная часть
- ③ Передний фланец на рычаг управления – FLD
- ④ Шаблон для выреза в дверце под фланец на рычаг управления (FLD) с внешним фланцем
- ⑤ 100 мм межфазные разделительные перегородки (обязательно), в комплекте поставки
- ⑥ Удлиненные выводы EF

1SDC21081DF0001

Габаритные размеры

Tmax ХТ4 – Аксессуары для выкатного автоматического выключателя

Моторный привод со взводом пружины (МОЕ)

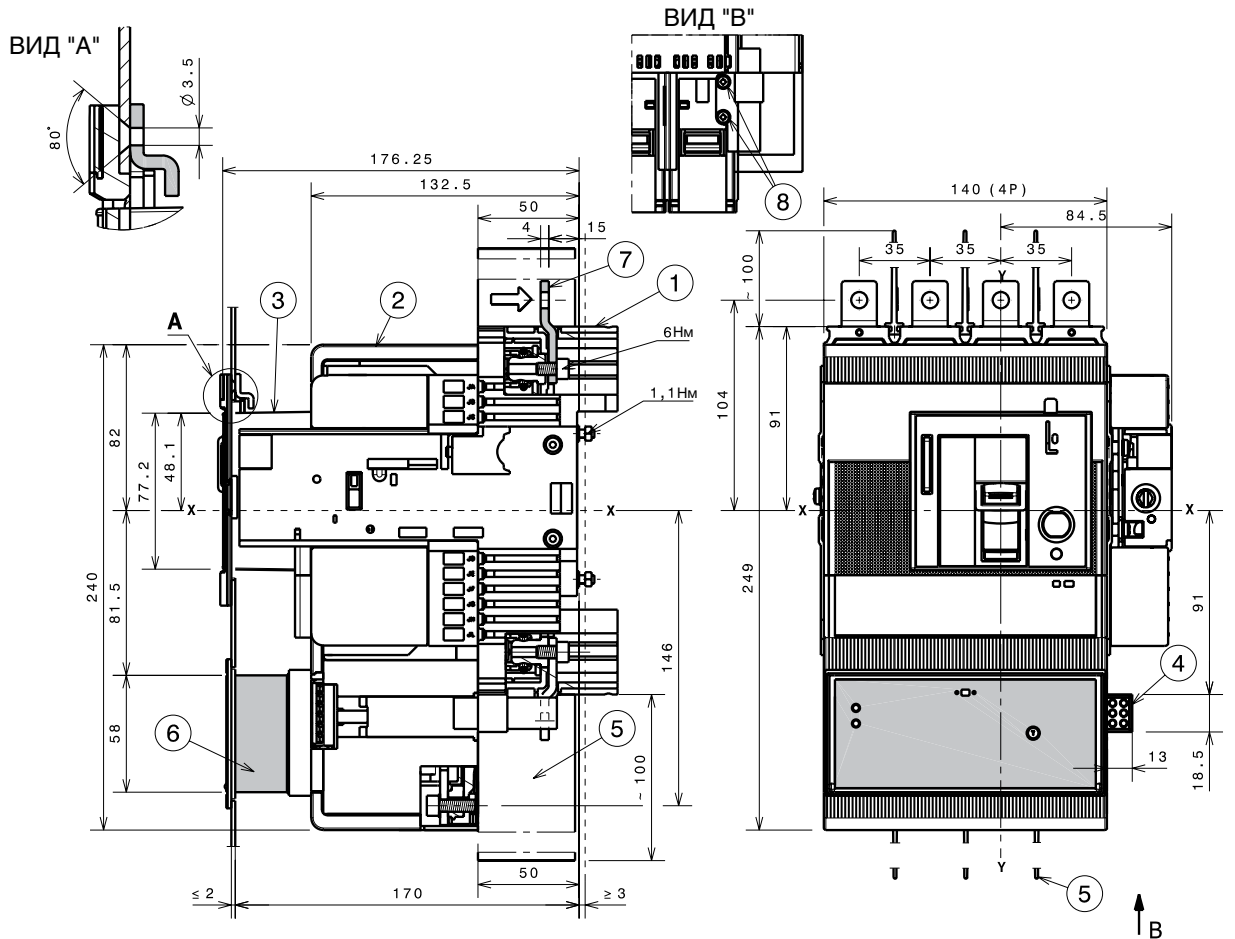


Обозначения

- ① Фиксированная часть
- ② Подвижная часть
- ③ Моторный привод со взводом пружины (МОЕ)
- ④ Шаблон для выреза в дверце под моторный привод со взводом пружины
- ⑤ 100 мм межфазные разделительные перегородки (обязательно), в комплекте поставки
- ⑥ Удлиненные выводы EF
- ⑦ Замок с ключом (заказывается отдельно)

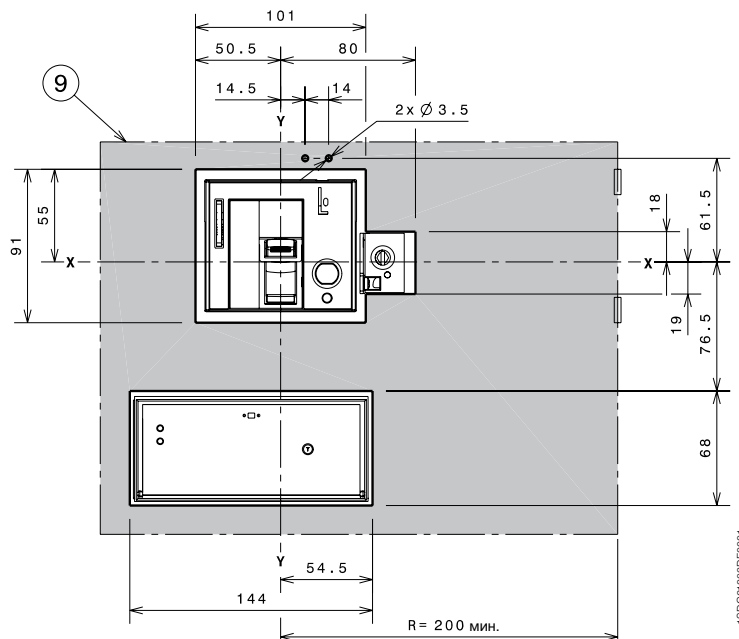
1SD021082DF0001

Расцепитель токов утечки на землю RC Sel, 4 полюса



Обозначения

- ① Фиксированная часть
- ② Подвижная часть
- ③ Передний фланец на рычаг управления (FLD)
- ④ Разъем для расцепителя токов утечки на землю (опция)
- ⑤ 100 мм межфазные разделительные перегородки (обязательно), в комплекте поставки
- ⑥ Расцепитель токов утечки на землю
- ⑦ Удлиненные выводы (EF)
- ⑧ Винты крепления разъема на фиксированной части
- ⑨ Шаблон для выреза в дверце под фланец на рычаг управления (FLD) и расцепитель токов утечки



1SDC21083DF0001

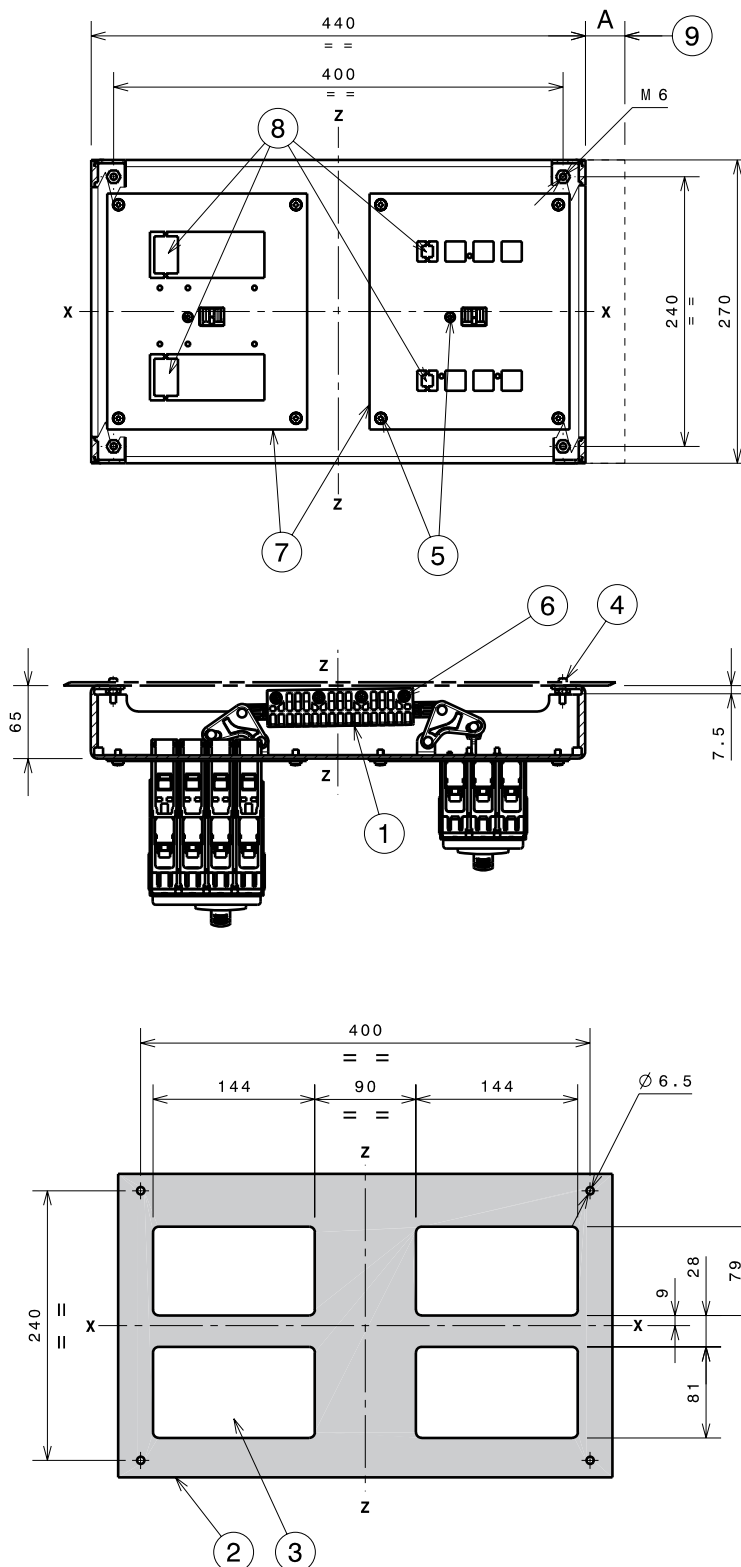
Габаритные размеры

Общие аксессуары в серии Tmax XT

Горизонтальная взаимная блокировка

Обозначения

- ① Механизм взаимной блокировки
- ② Шаблон отверстий для крепления рамы взаимной блокировки
- ③ Шаблон отверстий для всех типов выключателей с задними выводами
- ④ Усилие 3,7 Нм
- ⑤ Усилие 3 Нм
- ⑥ Усилие 2,5 Нм
- ⑦ Плата крепления выключателя
- ⑧ Выбивное отверстие для 4-полюсных выключателей
- ⑨ A = 35 мм для выкатного XT4 с блокировкой положения в фикс. части
A = 25 мм для выкатного XT2 с блокировкой положения в фикс. части



1SDC21010GF0001

Габаритные размеры

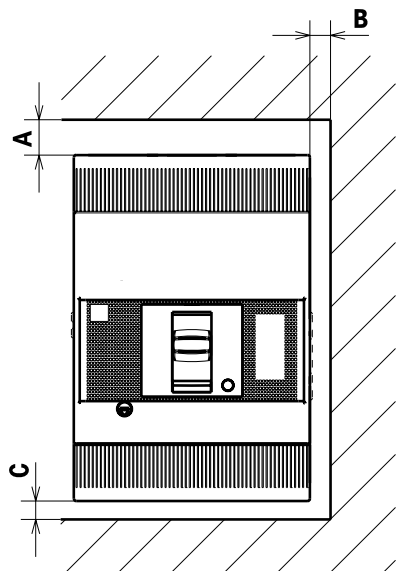
Расстояния, которые необходимо соблюдать

Изоляционные расстояния для установки в металлической оболочке

перем. ток $U_n \leq 440 \text{ В}$	A (мм)	B (мм)	C (мм)
ХТ1	25	20	20
ХТ2	30	10	25
ХТ3	50	20	20
ХТ4	30	20	25

перем. ток $U_n > 440 \text{ В}$	A (мм)	B (мм)	C (мм)
ХТ1	25	20	20
ХТ2	50	20	45
ХТ3	50	20	20
ХТ4	50	20	45

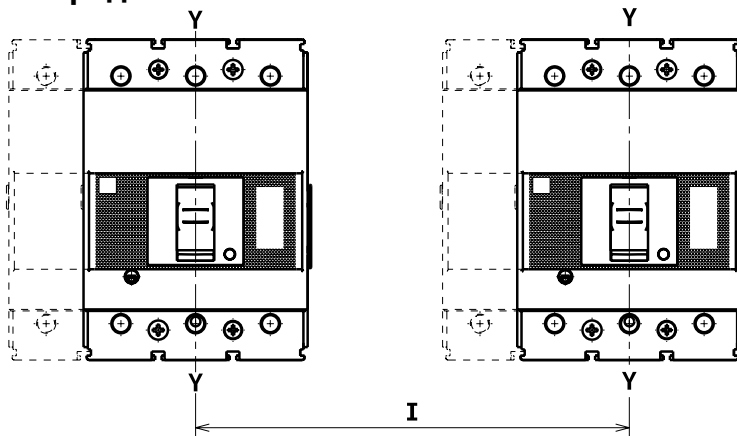
пост. ток $250 < U_e \leq 550 \text{ В}$	A (мм)	B (мм)	C (мм)
ХТ1	25	20	20
ХТ2	50	50	45
ХТ3	50	20	20
ХТ4	50	50	45



Минимальное расстояние между центрами двух установленных рядом выключателей

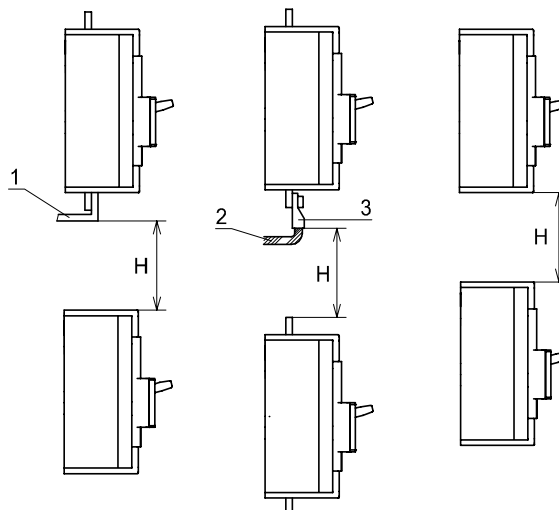
	Ширина выключателя (мм)		Расстояние между центрами I (мм)	
	3 полюса	4 полюса	3 полюса	4 полюса
ХТ1	76	102	76 ^(*)	102 ^(*)
ХТ2	90	120	90 ^(*)	120 ^(*)
ХТ3	105	140	105 ^(*)	140
ХТ4	105	140	105 ^(*)	140

(*) При условии применения межфазных разделительных перегородок между двумя выключателями



Минимальное расстояние между установленными друг над другом выключателями

	H (мм)
ХТ1	80
ХТ2	100
ХТ3	140
ХТ4	150



Обозначения

- ① Неизолированный проводник
- ② Изолированный кабель
- ③ Кабельный наконечник